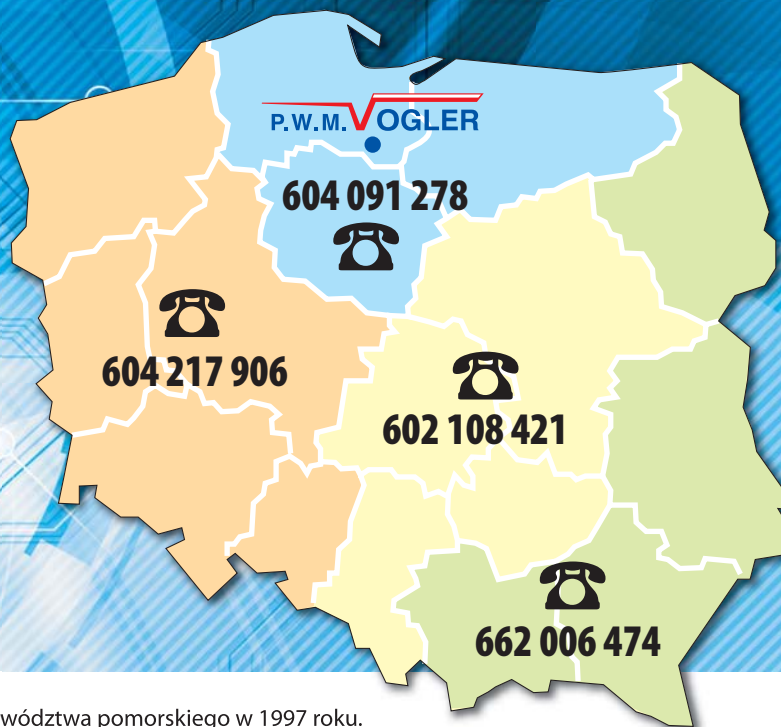




P.W.M. **VOGLER**



ELEMENTY
WENTYLACJI



O firmie

Nasza firma rozpoczęła swoją działalność na terenie województwa pomorskiego w 1997 roku.

Jesteśmy zakładem prężnie rozwijającym się i udoskonalającym swoje produkty. Obecnie nasze produkty sprzedawane są na terenie całego kraju. Produujemy elementy wentylacji, kratki i osłony wentylacyjne, maskownice, rozety, osłony budowlane, drzwiczki i kratki kominkowe, szafki ochronne i do zabudowy dla budownictwa (szafki do gazu, gaśnic).

Produkty nasze wykonywane są ze stali nierdzewnej, aluminiowej i ocynkowanej (malowanej proszkowo). Wykorzystywane materiały posiadają certyfikaty jakości, atesty hutnicze i sanitarne. Dzięki zaangażowaniu i doświadczeniu całego zespołu wyroby nasze reprezentują wysoki poziom techniczny i jakościowy. Są trwałe, łatwe w montażu i estetycznie wykonane. Firma nasza posiada własną bazę transportową, co umożliwi szybką i terminową realizację zamówień naszych odbiorców na terenie całego kraju.

Dbając o jak największe zadowolenie naszych klientów, staramy się ciągle wprowadzać i promować nowe technologie, a także rozwiązania w zakresie obsługi handlowej i logistycznej. Obserwując rynek zapewniamy, że różnorodność produkowanych przez nas wyrobów będzie stale wzrastać. Jak wynika z krótkiego opisu jesteśmy firmą o szerokim spektrum działania. Ciągłe się rozwijamy i obecnie nasze siły skupiamy nad podnoszeniem jakości naszych wyrobów. Udaje nam się to, czego przykładem jest wzrost produkowanych przez nas produktów. Jesteśmy otwarci na wszelkiego rodzaju propozycje, by zadowolić naszego klienta.

Dziękujemy za zainteresowanie się naszą ofertą i zapraszamy do współpracy.

P.W.M. VOGLER

tel. (0-58) 531 96 91, tel./fax (0-58) 535 30 20, e-mail: pwmvogler@op.pl, www.pwm-vogler.com

Przedstawiciele regionalni:

tel. 604 217 906 (woj. zachodnio pomorskie, lubuskie, wielkopolskie, dolnośląskie, opolskie)

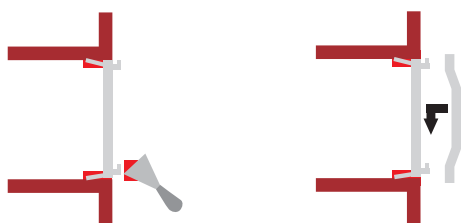
tel. 604 091 278 (woj. pomorskie, kujawsko-pomorskie, warmińsko-mazurskie)

tel. 602 108 421 (woj. mazowieckie, łódzkie, świętokrzyskie, śląskie)

tel. 662 006 474 (woj. podlaskie, lubelskie, podkarpackie, małopolskie)

Wszystkie produkty naszej firmy dostępne są w pełnej palecie kolorów RAL. Przedstawione w katalogu produkty mają wymiary standardowe - istnieje możliwość zmiany wymiarów na życzenie Klienta.

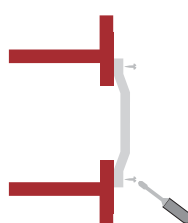
MONTAŻ KRATKI



1. Osadzić ramkę w otworze, obmurować zaprawą tynkarską lub innym spoiwem.

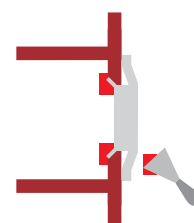
2. Zamocować kratkę na wystających zaczepach ramki.

MONTAŻ OSŁONY


















Osadzić osłonę w otworze i przykręcić.

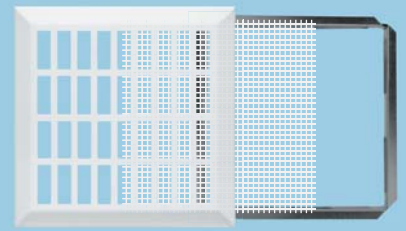
MONTAŻ DRZWICZEK



Po dopasowaniu drzwiczek w otworze, obmurować zaprawą tynkarską lub innym spoiwem.

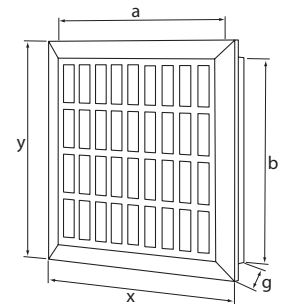
Spis treści

	Kratki wentylacyjne	4
	Osłony wentylacyjne	10
	Osłony wentylacyjne przemysłowe	14
	Kratki kominkowe	15
	Rury spiro	19
	Kołnierze do rur spiro (rozeta)	20
	Drzwiczki kominowe	20
	Osłony budowlane	22
	Maskownice magnetyczne	26
	Kłapy rewizyjne K-G	27
	Szafki gazowe	28
	Szafki na gaśnice	29
	Koce gaśnicze, szafki hydrantowe	30
	Szafki ochronne dwufunkcyjne	31
	Łopaty do odśnieżania	31



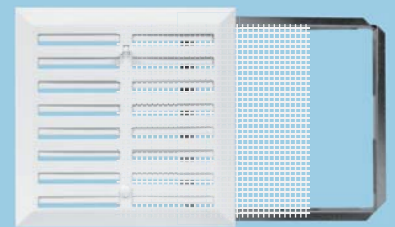
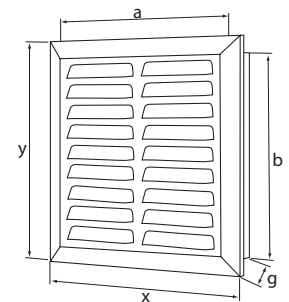
Kratka wentylacyjna wciskana siatka (S)

Kod produktu	x (mm)	y (mm)	a (mm)	b (mm)	g (mm)
VKWEWS 1	160	160	140	140	30
VKWBWS 2	160	160	140	140	30
VKWNWS 3	160	160	140	140	30
VKWEWS 4	160	230	140	210	30
VKWBWS 5	160	230	140	210	30
VKWNWS 6	160	230	140	210	30



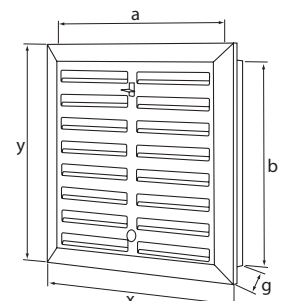
Kratka wentylacyjna wciskana skośna listwa (L)

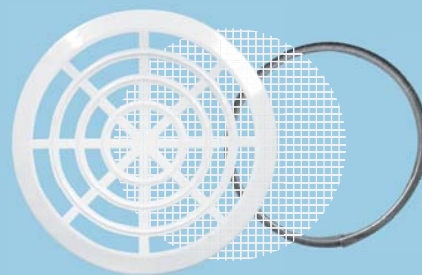
Kod produktu	x (mm)	y (mm)	a (mm)	b (mm)	g (mm)
VKWEWL 1	160	160	140	140	30
VKWBWL 2	160	160	140	140	30
VKWNWL 3	160	160	140	140	30
VKWEWL 4	160	230	140	210	30
VKWBWL 5	160	230	140	210	30
VKWNWL 6	160	230	140	210	30



Kratka wentylacyjna wciskana regulowana (R)

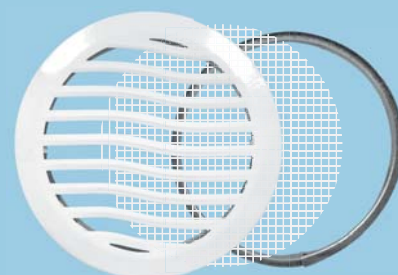
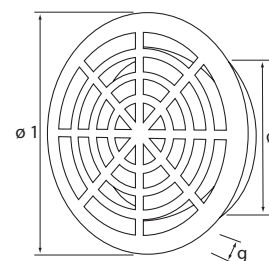
Kod produktu	x (mm)	y (mm)	a (mm)	b (mm)	g (mm)
VKWEWR 1	160	160	140	140	30
VKWBWR 2	160	160	140	140	30
VKWNWR 3	160	160	140	140	30
VKWEWR 4	160	230	140	210	30
VKWBWR 5	160	230	140	210	30
VKWNWR 6	160	230	140	210	30





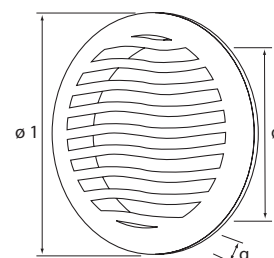
Kratka wentylacyjna wciskana okrągła sufitowa (OS)

Kod produktu	Ø 1 (mm)	Ø (mm)	g (mm)
VKWSEWOS 1	160	100	30
VKWSBWOS 2	160	100	30
VKWSNWOS 3	160	100	30
VKWSNWOS 4	160	110	30
VKWSNWOS 5	160	110	30
VKWSNWOS 6	160	110	30
VKWSEWOS 7	160	125	30
VKWSBWOS 8	160	125	30
VKWSNWOS 9	160	125	30
VKWSEWOS 10	160	150	30
VKWSBWOS 11	160	150	30
VKWSNWOS 12	160	150	30







Kratka wentylacyjna wciskana okrągła fala (OF)

Kod produktu	Ø 1 (mm)	Ø (mm)	g (mm)
VKWEWOF 1	130	100	30
VKWBWOF 2	130	100	30
VKWNWOF 3	130	100	30
VKWEWOF 4	130	110	30
VKWBWOF 5	130	110	30
VKWNWOF 6	130	110	30
VKWEWOF 7	160	125	30
VKWBWOF 8	160	125	30
VKWNWOF 9	160	125	30
VKWEWOF 10	160	150	30
VKWBWOF 11	160	150	30
VKWNWOF 12	160	150	30



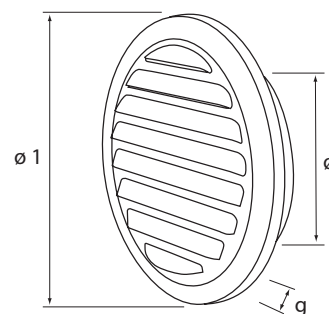
OBJAŚNIENIA:

-  E - emaliowana biała (malowana proszkowo)
-  B - emaliowana brązowa (malowana proszkowo)
-  N - nierdzewna
-  - możliwy dowolny kolor z palety RAL



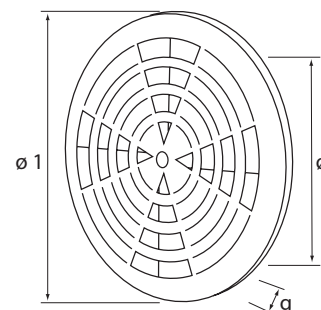
Kratka wentylacyjna wciskana okrągła listwa (OL)

Kod produktu	Ø 1 (mm)	Ø (mm)	g (mm)
VKWEWOL 1	130	100	30
VKWBWOL 2	130	100	30
VKWNWOL 3	130	100	30
VKWEWOL 4	130	110	30
VKWBWOL 5	130	110	30
VKWNWOL 6	130	110	30
VKWEWOL 7	160	125	30
VKWBWOL 8	160	125	30
VKWNWOL 9	160	125	30
VKWEWOL 10	160	150	30
VKWBWOL 11	160	150	30
VKWNWOL 12	160	150	30



Kratka wentylacyjna wciskana okrągła regulowana (OR)

Kod produktu	Ø 1 (mm)	Ø (mm)	g (mm)
VKWEWOR 1	130	100	30
VKWBWOR 2	130	100	30
VKWNWOR 3	130	100	30
VKWEWOR 4	130	110	30
VKWBWOR 5	130	110	30
VKWNWOR 6	130	110	30
VKWEWOR 7	160	125	30
VKWBWOR 8	160	125	30
VKWNWOR 9	160	125	30
VKWEWOR 10	160	150	30
VKWBWOR 11	160	150	30
VKWNWOR 12	160	150	30



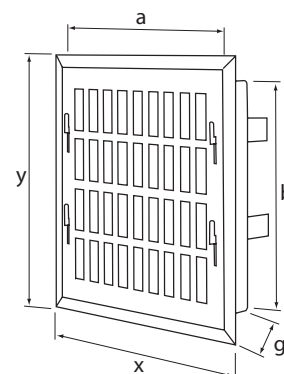
OBJAŚNIENIA:

- E - emaliowana biała (malowana proszkowo)
- B - emaliowana brązowa (malowana proszkowo)
- N - nierdzewna
- możliwy dowolny kolor z palety RAL



Kratka wentylacyjna płaska z zaczepami (P)

Kod produktu	x (mm)	y (mm)	a (mm)	b (mm)	g (mm)
VKWEP 1	120	190	100	170	25
VKWBP 2	120	190	100	170	25
VKWNP 3	120	190	100	170	25
VKWZP 4	120	190	100	170	25
VKWEP 5	120	300	100	280	25
VKWBP 6	120	300	100	280	25
VKWNP 7	120	300	100	280	25
VKWZP 8	120	300	100	280	25
VKWEP 9	170	100	140	70	25
VKWBP 10	170	100	140	70	25
VKWNP 11	170	100	140	70	25
VKWZP 12	170	100	140	70	25
VKWEP 13	170	170	140	140	25
VKWBP 14	170	170	140	140	25
VKWNP 15	170	170	140	140	25
VKWZP 16	170	170	140	140	25
VKWEP 17	170	240	140	210	25
VKWBP 18	170	240	140	210	25
VKWNP 19	170	240	140	210	25
VKWZP 20	170	240	140	210	25



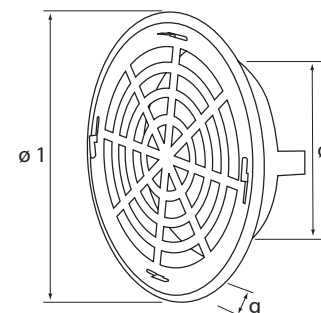
OBJAŚNIENIA:

- E - emaliowana biała (malowana proszkowo)
- B - emaliowana brązowa (malowana proszkowo)
- N - nierdzewna
- Z - złota
- możliwy dowolny kolor z palety RAL



Kratka wentylacyjna okrągła z zaczepami (O)

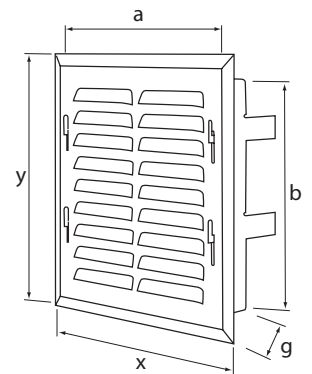
Kod produktu	ø 1 (mm)	ø (mm)	g (mm)
VKWEO 1	170	140	25
VKWBO 2	170	140	25
VKWNO 3	170	140	25
VKWZO 4	170	140	25





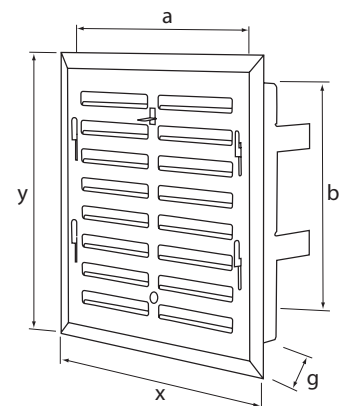
Kratka wentylacyjna płaska z zaczepami listwa (L)

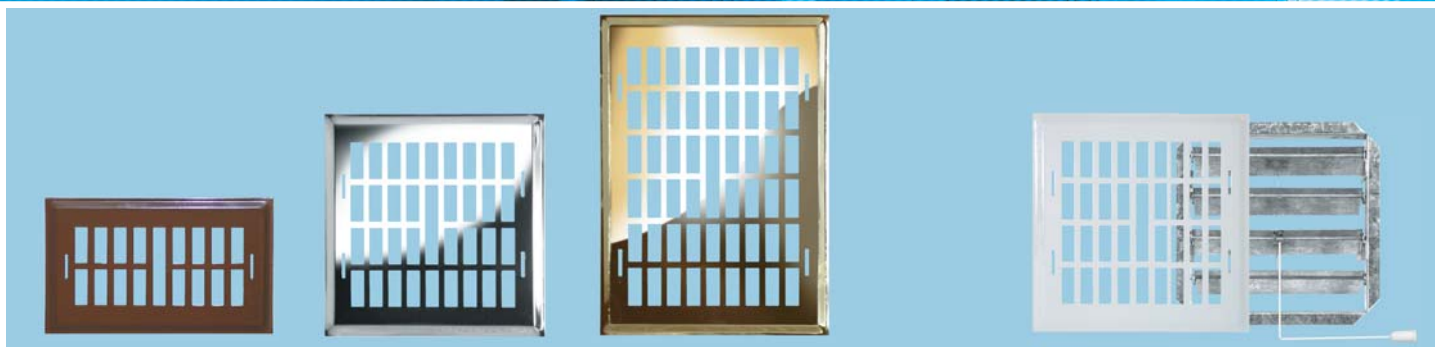
Kod produktu	x (mm)	y (mm)	a (mm)	b (mm)	g (mm)
VKWEL 1	170	100	140	70	25
VKWBL 2	170	100	140	70	25
VKWNL 3	170	100	140	70	25
VKWZL 4	170	100	140	70	25
VKWEL 5	170	170	140	140	25
VKWBL 6	170	170	140	140	25
VKWNL 7	170	170	140	140	25
VKWZL 8	170	170	140	140	25
VKWEL 9	170	240	140	210	25
VKWBL 10	170	240	140	210	25
VKWNL 11	170	240	140	210	25
VKWZL 12	170	240	140	210	25



Kratka wentylacyjna płaska z zaczepami regulowana (R)

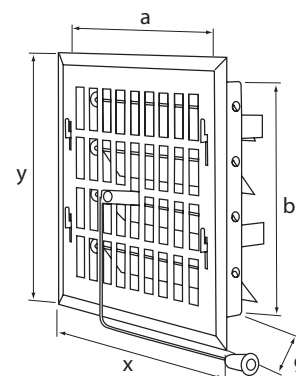
Kod produktu	x (mm)	y (mm)	a (mm)	b (mm)	g (mm)
VKWER 1	170	100	140	70	25
VKWBR 2	170	100	140	70	25
VKWNR 3	170	100	140	70	25
VKWZR 4	170	100	140	70	25
VKWER 5	170	170	140	140	25
VKWBR 6	170	170	140	140	25
VKWNR 7	170	170	140	140	25
VKWZR 8	170	170	140	140	25
VKWER 9	170	240	140	210	25
VKWBR 10	170	240	140	210	25
VKWNR 11	170	240	140	210	25
VKWZR 12	170	240	140	210	25





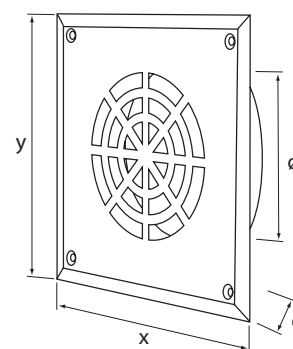
Kratka wentylacyjna płaska z zaczepami z żaluzją (Ż)

Kod produktu	x (mm)	y (mm)	a (mm)	b (mm)	g (mm)
VKWEŻ 1	170	100	140	70	25
VKWBŻ 2	170	100	140	70	25
VKWNŻ 3	170	100	140	70	25
VKWZŻ 4	170	100	140	70	25
VKWEŻ 5	170	170	140	140	25
VKWBŻ 6	170	170	140	140	25
VKWNŻ 7	170	170	140	140	25
VKWZŻ 8	170	170	140	140	25
VKWEŻ 9	170	240	140	210	25
VKWBŻ 10	170	240	140	210	25
VKWNŻ 11	170	240	140	210	25
VKWZŻ 12	170	240	140	210	25



40Kratka wentylacyjna kwadratowa (K) z wyjściem okrągłym

Kod produktu	x (mm)	y (mm)	∅ (mm)	g (mm)
VKWEK 1	170	170	100	25
VKWBK 2	170	170	100	25
VKWNK 3	170	170	100	25
VKWEK 4	170	170	110	25
VKWBK 5	170	170	110	25
VKWNK 6	170	170	110	25
VKWEK 7	170	170	125	25
VKWBK 8	170	170	125	25
VKWNK 9	170	170	125	25
VKWNK 10	170	170	140	25
VKWNK 11	170	170	140	25
VKWNK 12	170	170	140	25



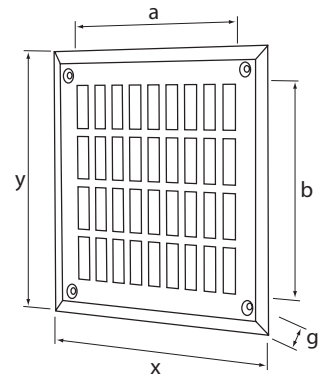
OBJAŚNIENIA:

- E - emaliowana biała (malowana proszkowo)
- B - emaliowana brązowa (malowana proszkowo)
- N - nierdzewna
- Z - złota
- możliwy dowolny kolor z palety RAL



Ośłona wentylacyjna płaska (P)

Kod produktu	x (mm)	y (mm)	a (mm)	b (mm)	g (mm)
VOWEP 1	120	120	100	100	3
VOWBP 2	120	120	100	100	3
VOWNP 3	120	120	100	100	3
VOWZP 4	120	120	100	100	3
VOWEP 5	120	190	100	170	3
VOWBP 6	120	190	100	170	3
VOWNP 7	120	190	100	170	3
VOWZP 8	120	190	100	170	3
VOWEP 9	120	300	100	280	3
VOWBP 10	120	300	100	280	3
VOWNP 11	120	300	100	280	3
VOWZP 12	120	300	100	280	3
VOWEP 13	170	100	140	70	3
VOWBP 14	170	100	140	70	3
VOWNP 15	170	100	140	70	3
VOWZP 16	170	100	140	70	3
VOWEP 17	170	170	140	140	3
VOWBP 18	170	170	140	140	3
VOWNP 19	170	170	140	140	3
VOWZP 20	170	170	140	140	3
VOWEP 21	170	240	140	210	3
VOWBP 22	170	240	140	210	3
VOWNP 23	170	240	140	210	3
VOWZP 24	170	240	140	210	3



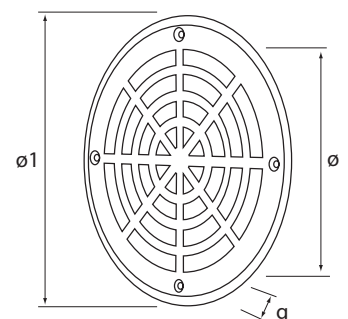
OBJAŚNIENIA:

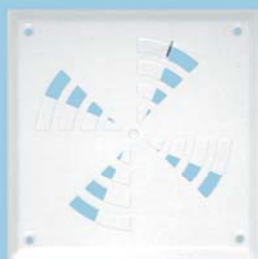
- E - emaliowana biała (malowana proszkowo)
- B - emaliowana brązowa (malowana proszkowo)
- N - nierdzewna
- Z - złota
- możliwy dowolny kolor z palety RAL



Ośłona wentylacyjna okrągła (O)

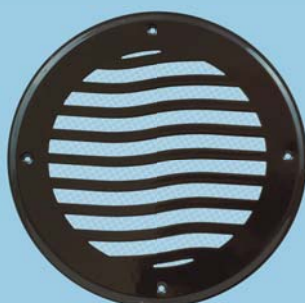
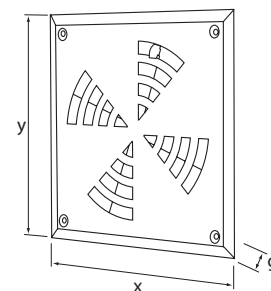
Kod produktu	ø 1 (mm)	ø (mm)	g (mm)
VOWEO 1	170	140	3
VOWBO 2	170	140	3
VOWNO 3	170	140	3
VOWZO 4	170	140	3





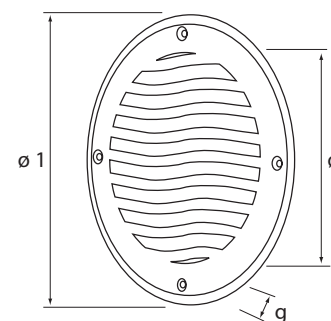
Ośłona wentylacyjna kwadratowa regulowana (KR)

Kod produktu	x (mm)	y (mm)	b (mm)	g (mm)
VOWEKR 1	170	170	140	3
VOWBKR 2	170	170	140	3
VOWNKR 3	170	170	140	3
VOWZKR 4	170	170	145	3



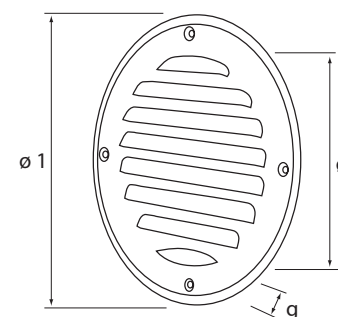
Ośłona wentylacyjna okrągła fala (OF)

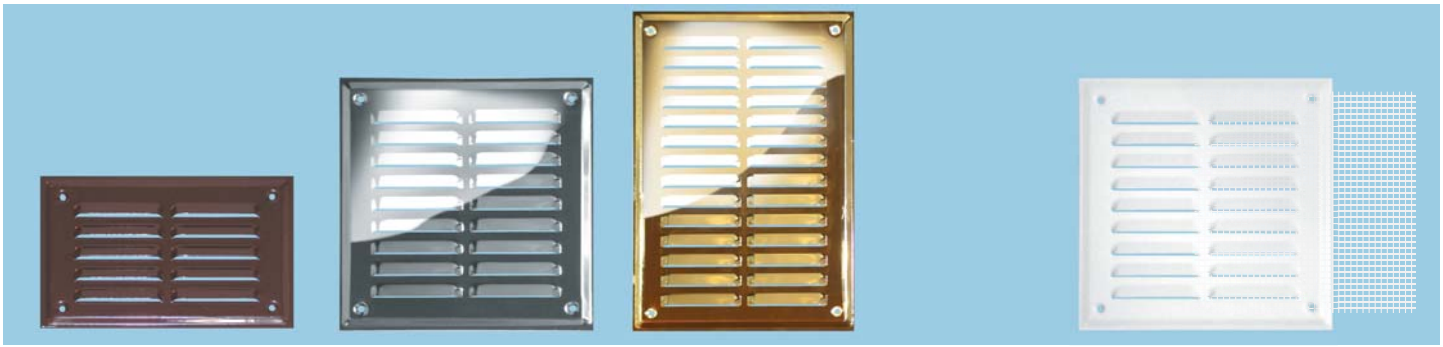
Kod produktu	ø 1 (mm)	ø (mm)	g (mm)
VOWEOF 1	135	100	3
VOWBOF 2	135	100	3
VOWNOF 3	135	100	3
VOWEOF 4	170	125	3
VOWBOF 5	170	125	3
VOWNOF 6	170	125	3



Ośłona wentylacyjna okrągła listwa (OL)

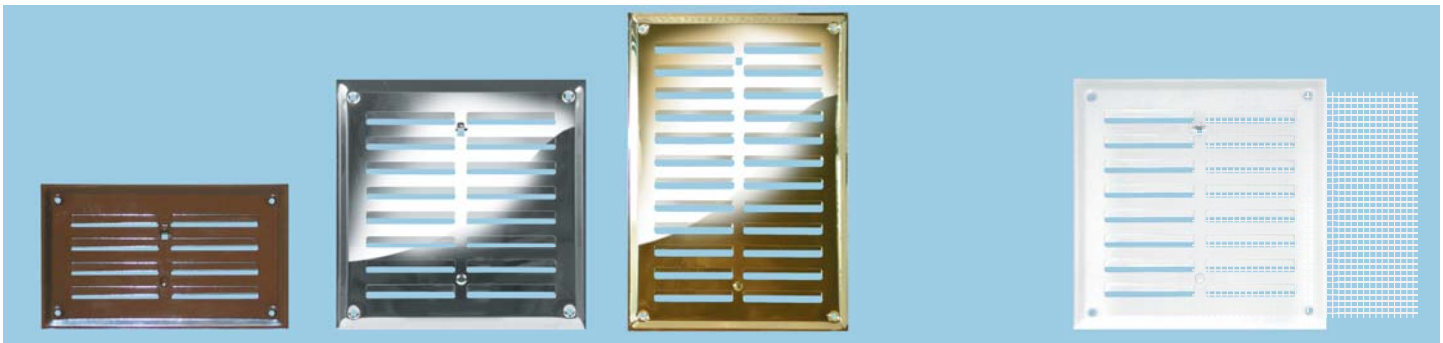
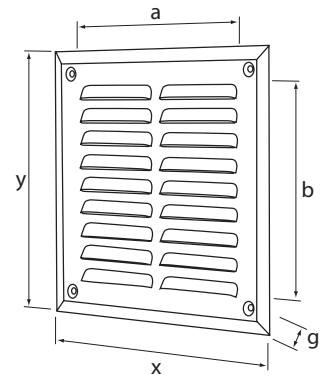
Kod produktu	ø 1 (mm)	ø (mm)	g (mm)
VOWEOL 1	135	100	3
VOWBOL 2	135	100	3
VOWNOL 3	135	100	3
VOWEOL 4	170	125	3
VOWBOL 5	170	125	3
VOWNOL 6	170	125	3





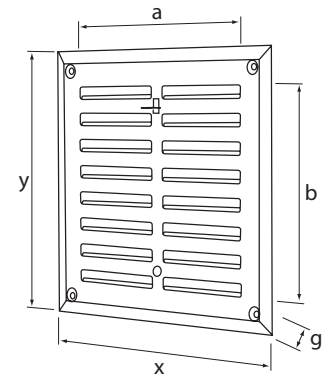
Ośłona wentylacyjna listwa (L)

Kod produktu	x (mm)	y (mm)	a (mm)	b (mm)	g (mm)
VOWEL 1	170	100	140	70	3
VOWBL 2	170	100	140	70	3
VOWNL 3	170	100	140	70	3
VOWZL 4	170	100	140	70	3
VOWEL 5	170	170	140	140	3
VOWBL 6	170	170	140	140	3
VOWNL 7	170	170	140	140	3
VOWZL 8	170	170	140	140	3
VOWEL 9	170	240	140	210	3
VOWBL 10	170	240	140	210	3
VOWNL 11	170	240	140	210	3
VOWZL 12	170	240	140	210	3



Ośłona wentylacyjna regulowana (R)

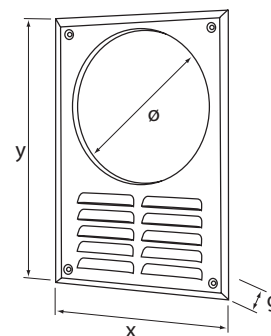
Kod produktu	x (mm)	y (mm)	a (mm)	b (mm)	g (mm)
VOWER 1	170	100	140	70	3
VOWBR 2	170	100	140	70	3
VOWNR 3	170	100	140	70	3
VOWZR 4	170	100	140	70	3
VOWER 5	170	170	140	140	3
VOWBR 6	170	170	140	140	3
VOWNR 7	170	170	140	140	3
VOWZR 8	170	170	140	140	3
VOWER 9	170	240	140	210	3
VOWBR 10	170	240	140	210	3
VOWNR 11	170	240	140	210	3
VOWZR 12	170	240	140	210	3





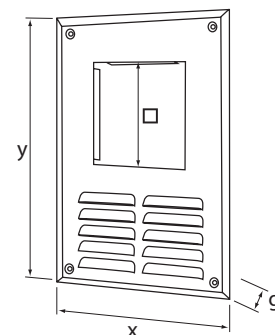
Oszona wentylacyjna z wyjściem na okap (OK)

Kod produktu	x (mm)	Y (mm)	∅ (mm)	g (mm)
VOWEOK 1	170	240	100	3
VOWBOK 2	170	240	100	3
VOWNOK 3	170	240	100	3
VOWEOK 4	170	240	120	3
VOWBOK 5	170	240	120	3
VOWNOK 6	170	240	120	3
VOWEOK 7	170	240	125	3
VOWBOK 8	170	240	125	3
VOWNOK 9	170	240	125	3



Oszona wentylacyjna z wyjściem na okap (KW)

Kod produktu	x (mm)	y (mm)	□ (mm)	g (mm)
VOWEKW 1	170	240	90	3
VOWBKW 2	170	240	90	3
VOWNKW 3	170	240	90	3



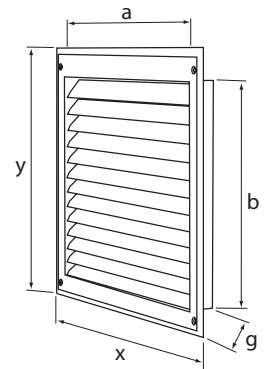
OBJAŚNIENIA:

- E - emaliowana biała (malowana proszkowo)
- B - emaliowana brązowa (malowana proszkowo)
- N - nierdzewna
- Z - złota
- możliwy dowolny kolor z palety RAL



Ośłony wentylacyjne przemysłowe

Kod produktu	x (mm)	y (mm)	a (mm)	b (mm)	g (mm)
OWPE 1	200	200	150	150	25
OWPE 2	200	250	150	200	25
OWPE 3	200	350	150	300	25
OWPE 4	250	250	200	200	25
OWPE 5	250	300	200	250	25
OWPE 6	250	350	200	300	25
OWPE 7	300	300	250	250	25
OWPE 8	300	350	250	300	25
OWPE 9	300	400	250	350	25
OWPE 10	300	450	250	400	25
OWPE 11	350	350	300	300	25
OWPE 12	350	450	300	400	25
OWPN 13	200	200	150	150	25
OWPN 14	200	250	150	200	25
OWPN 15	200	350	150	300	25
OWPN 16	250	250	200	200	25
OWPN 17	250	300	200	250	25
OWPN 18	250	350	200	300	25
OWPN 19	300	300	250	250	25
OWPN 20	300	350	250	300	25
OWPN 21	300	400	250	350	25
OWPN 22	300	450	250	400	25
OWPN 23	350	350	300	300	25
OWPN 24	350	450	300	400	25



OBJAŚNIENIA:

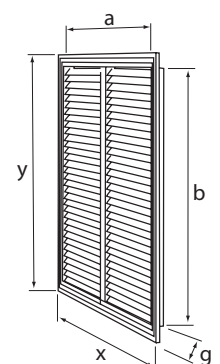
- E - emaliowana biała (malowana proszkowo)
- B - emaliowana brązowa (malowana proszkowo)
- N - nierdzewna
- możliwy dowolny kolor z palety RAL



Ośłony wentylacyjne przemysłowe - duże (D)

Kod produktu	x (mm)	y (mm)	a (mm)	b (mm)	g (mm)
OWPED 1	460	460	400	400	30
OWPED 2	560	560	500	500	30
OWPED 3	660	660	600	600	30
OWPED 4	760	760	700	700	30
OWPED 5	860	860	800	800	30
OWPED 6	960	960	900	900	30

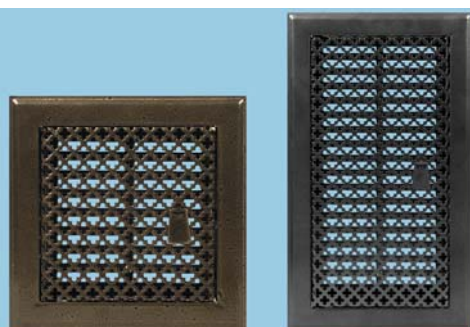
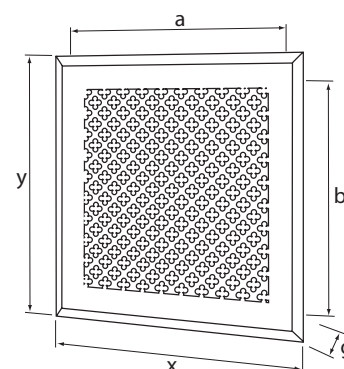
Możliwość innych wymiarów pod zamówienie Klienta.





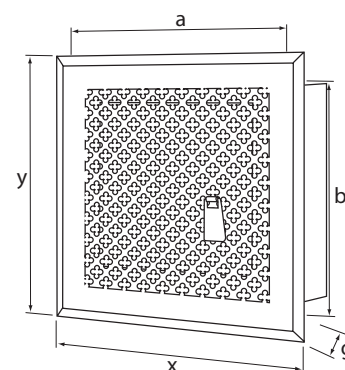
Kratka kominkowa - wzór koniczynka (K)

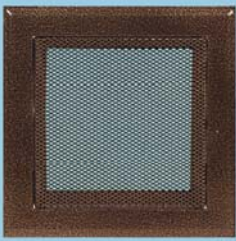
Kod produktu	x (mm)	y (mm)	a (mm)	b (mm)	g (mm)
VKKE 1	200	200	150	150	50
VKKE 2	200	250	150	200	50
VKKE 3	200	350	150	300	50
VKKE 4	250	250	200	200	50
VKKN 5	200	200	150	150	50
VKKN 6	200	250	150	200	50
VKKN 7	200	350	150	300	50
VKKN 8	250	250	200	200	50
VKKAS 9	200	200	150	150	50
VKKAS 10	200	250	150	200	50
VKKAS 11	200	350	150	300	50
VKKAS 12	250	250	200	200	50
VKKAZ 13	200	200	150	150	50
VKKAZ 14	200	250	150	200	50
VKKAZ 15	200	350	150	300	50
VKKAZ 16	250	250	200	200	50
VKKAM 17	200	200	150	150	50
VKKAM 18	200	250	150	200	50
VKKAM 19	200	350	150	300	50
VKKAM 20	250	250	200	200	50



Kratka kominkowa - wzór koniczynka, regulowana (KR)

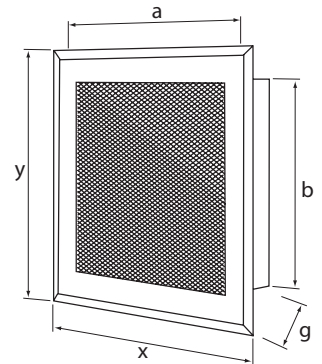
Kod produktu	x (mm)	y (mm)	a (mm)	b (mm)	g (mm)
VKKER 1	200	200	150	150	50
VKKER 2	200	250	150	200	50
VKKER 3	200	350	150	300	50
VKKNR 4	200	200	150	150	50
VKKNR 5	200	250	150	200	50
VKKNR 6	200	350	150	300	50
VKKASR 7	200	200	150	150	50
VKKASR 8	200	250	150	200	50
VKKASR 9	200	350	150	300	50
VKKAZR 10	200	200	150	150	50
VKKAZR 11	200	250	150	200	50
VKKAZR 12	200	350	150	300	50
VKKAMR 13	200	200	150	150	50
VKKAMR 14	200	250	150	200	50
VKKAMR 15	200	350	150	300	50





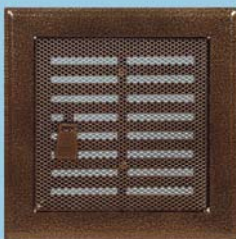
Kratka kominkowa - wzór siatka (S)

Kod produktu	x (mm)	y (mm)	a (mm)	b (mm)	g (mm)
VKKES 1	200	200	150	150	50
VKKES 2	200	250	150	200	50
VKKES 3	200	350	150	300	50
VKKES 4	250	250	200	200	50
VKKNS 5	200	200	150	150	50
VKKNS 6	200	250	150	200	50
VKKNS 7	200	350	150	300	50
VKKNS 8	250	250	200	200	50
VKKASS 9	200	200	150	150	50
VKKASS 10	200	250	150	200	50
VKKASS 11	200	350	150	300	50
VKKASS 12	250	250	200	200	50
VKKAZS 13	200	200	150	150	50
VKKAZS 14	200	250	150	200	50
VKKAZS 15	200	350	150	300	50
VKKAZS 16	250	250	200	200	50
VKKAMS 17	200	200	150	150	50
VKKAMS 18	200	250	150	200	50
VKKAMS 19	200	350	150	300	50
VKKAMS 20	250	250	200	200	50



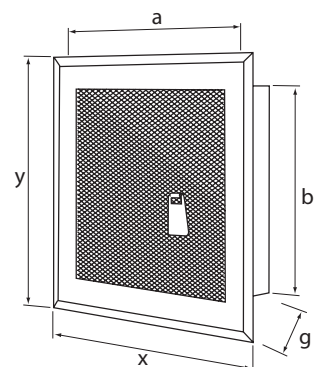
OBJAŚNIENIA:

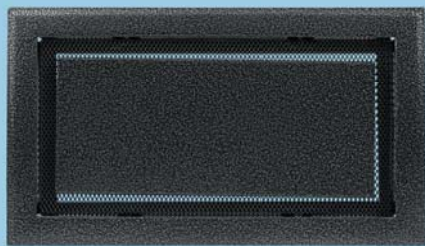
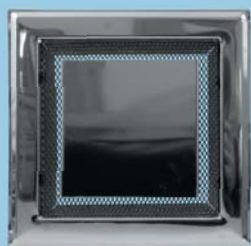
- E - emaliowana biała (malowana proszkowo)
- N - nierdzewna
- AS - nierdzewna
- AZ - nierdzewna
- AM - nierdzewna



Kratka kominkowa - wzór siatka, regulowana (SR)

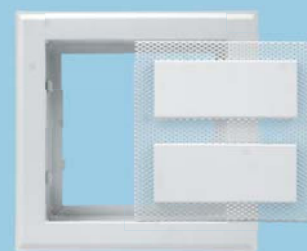
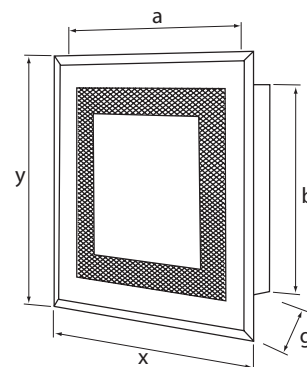
Kod produktu	x (mm)	y (mm)	a (mm)	b (mm)	g (mm)
VKKESR 1	200	200	150	150	50
VKKESR 2	200	250	150	200	50
VKKESR 3	200	350	150	300	50
VKKNSR 4	200	200	150	150	50
VKKNSR 5	200	250	150	200	50
VKKNSR 6	200	350	150	300	50
VKKASSR 7	200	200	150	150	50
VKKASSR 8	200	250	150	200	50
VKKASSR 9	200	350	150	300	50
VKKAZSR 10	200	200	150	150	50
VKKAZSR 11	200	250	150	200	50
VKKAZSR 12	200	350	150	300	50
VKKAMSR 13	200	200	150	150	50
VKKAMSR 14	200	250	150	200	50
VKKAMSR 15	200	350	150	300	50





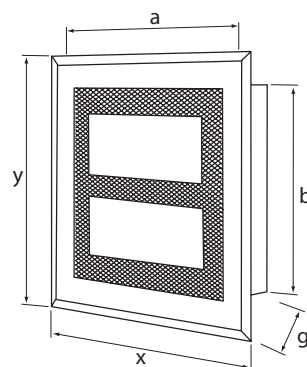
Kratka kominkowa - Exclusive I (E-I)

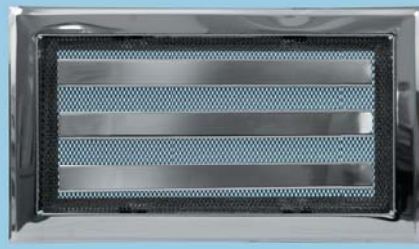
Kod produktu	x (mm)	y (mm)	a (mm)	b (mm)	g (mm)
VKKEE-I 1	200	200	150	150	50
VKKEE-I 2	250	200	200	150	50
VKKEE-I 3	350	200	300	150	50
VKKEN-I 4	200	200	150	150	50
VKKEN-I 5	250	200	200	150	50
VKKEN-I 6	350	200	300	150	50
VKKEAS-I 7	200	200	150	150	50
VKKEAS-I 8	250	200	200	150	50
VKKEAS-I 9	350	200	300	150	50
VKKEAZ-I 10	200	200	150	150	50
VKKEAZ-I 11	250	200	200	150	50
VKKEAZ-I 12	350	200	300	150	50
VKKEAM-I 13	200	200	150	150	50
VKKEAM-I 14	250	200	200	150	50
VKKEAM-I 15	350	200	300	150	50



Kratka kominkowa - Exclusive II (E-II)

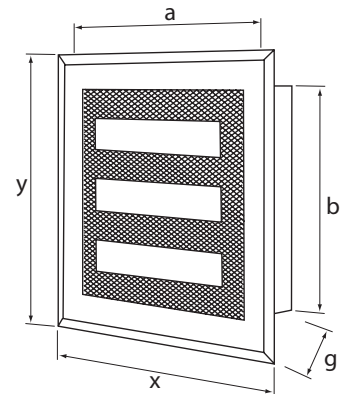
Kod produktu	x (mm)	y (mm)	a (mm)	b (mm)	g (mm)
VKKEE-II 1	200	200	150	150	50
VKKEE-II 2	250	200	200	150	50
VKKEE-II 3	350	200	300	150	50
VKKEN-II 4	200	200	150	150	50
VKKEN-II 5	250	200	200	150	50
VKKEN-II 6	350	200	300	150	50
VKKEAS-II 7	200	200	150	150	50
VKKEAS-II 8	250	200	200	150	50
VKKEAS-II 9	350	200	300	150	50
VKKEAZ-II 10	200	200	150	150	50
VKKEAZ-II 11	250	200	200	150	50
VKKEAZ-II 12	350	200	300	150	50
VKKEAM-II 13	200	200	150	150	50
VKKEAM-II 14	250	200	200	150	50
VKKEAM-II 15	350	200	300	150	50





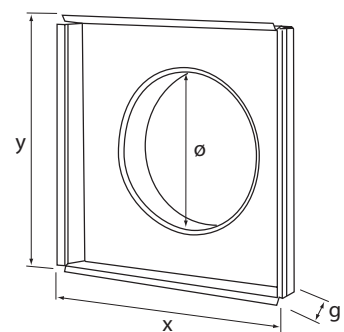
Kratka kominkowa - Exclusive III (E-III)

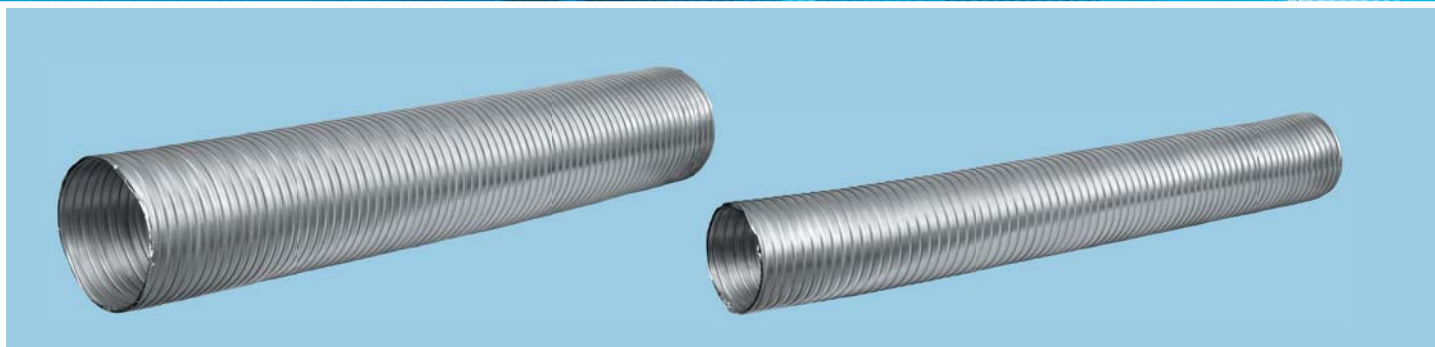
Kod produktu	x (mm)	y (mm)	a (mm)	b (mm)	g (mm)
VKKEE-III 1	200	200	150	150	50
VKKEE-III 2	250	200	200	150	50
VKKEE-III 3	350	200	300	150	50
VKKEN-III 4	200	200	150	150	50
VKKEN-III 5	250	200	200	150	50
VKKEN-III 6	350	200	300	150	50
VKKEAS-III 7	200	200	150	150	50
VKKEAS-III 8	250	200	200	150	50
VKKEAS-III 9	350	200	300	150	50
VKKEAZ-III 10	200	200	150	150	50
VKKEAZ-III 11	250	200	200	150	50
VKKEAZ-III 12	350	200	300	150	50
VKKEAM-III 13	200	200	150	150	50
VKKEAM-III 14	250	200	200	150	50
VKKEAM-III 15	350	200	300	150	50



Łącznik kominkowy

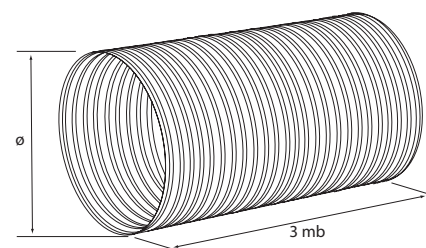
Kod produktu	x (mm)	y (mm)	Ø (mm)	g (mm)
VKŁ 1	150	150	100	50
VKŁ 2	150	150	110	50
VKŁ 3	150	150	120	50
VKŁ 4	150	150	125	50
VKŁ 5	150	150	130	50
VKŁ 6	150	200	100	50
VKŁ 7	150	200	110	50
VKŁ 8	150	200	120	50
VKŁ 9	150	200	125	50
VKŁ 10	150	200	130	50
VKŁ 11	150	300	100	50
VKŁ 12	150	300	110	50
VKŁ 13	150	300	120	50
VKŁ 14	150	300	125	50
VKŁ 15	150	300	130	50





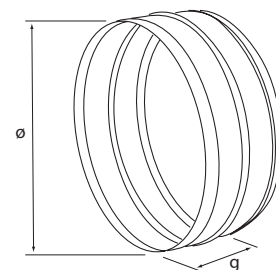
Elastyczny przewód aluminiowy Flex (3 mb po rozciągnięciu)

Kod produktu	∅ (mm)	Kod produktu	∅ (mm)	Kod produktu	∅ (mm)
VRS 1	80	VRS 6	115	VRS 11	140
VRS 2	85	VRS 7	120	VRS 12	150
VRS 3	90	VRS 8	125	VRS 13	160
VRS 4	100	VRS 9	130	VRS 14	180
VRS 5	110	VRS 10	135	VRS 15	200



Łącznik do elastycznych przewodów aluminiowych Flex

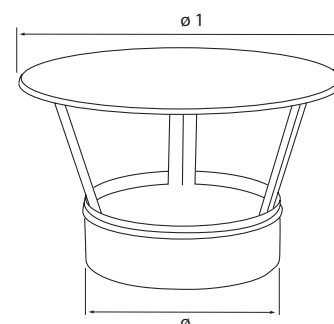
Kod produktu	∅ (mm)	Kod produktu	∅ (mm)	Kod produktu	∅ (mm)	g (mm)
VZO 1	80	VZO 6	115	VZO 11	140	60
VZO 2	85	VZO 7	120	VZO 12	150	60
VZO 3	90	VZO 8	125	VZO 13	160	60
VZO 4	100	VZO 9	130	VZO 14	180	60
VZO 5	110	VZO 10	135	VZO 15	200	60

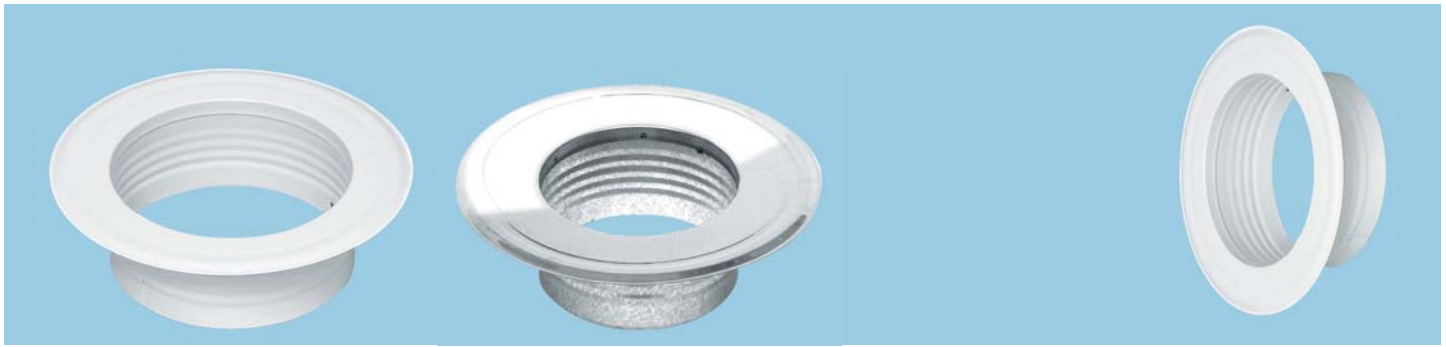


Parasol - daszek

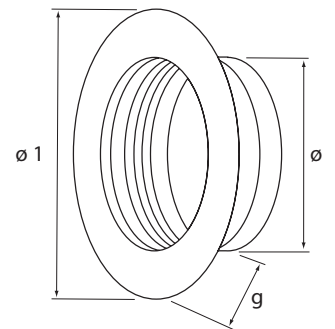
kwasoodparna	ocynkowana	kolejne wymiary jak rury spiro	
Kod produktu	Kod produktu	∅ 1 (mm)	∅ (mm)
VDKW 1	VDOC 1	320	80
VDKW 2	VDOC 2	320	85
VDKW 3	VDOC 3	320	90
VDKW 4	VDOC 4	320	100
VDKW 5	VDOC 5	320	110

Możliwość innych wymiarów pod zamówienie Klienta.

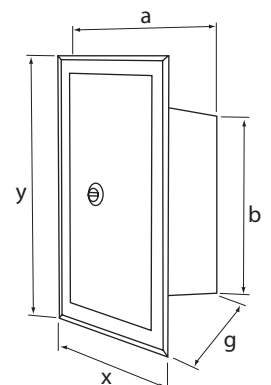




Kołnierz do rur spiro - emaliowany (E)	Kołnierz do rur spiro - nierdzewny (N)			
Kod produktu	Kod produktu	∅ 1 (mm)	∅ (mm)	g (mm)
VKSE 1	VKSN 1	200	87	60
VKSE 2	VKSN 2	200	97	60
VKSE 3	VKSN 3	200	107	60
VKSE 4	VKSN 4	200	117	60
VKSE 5	VKSN 5	200	117	60
VKSE 6	VKSN 6	200	127	60
VKSE 7	VKSN 7	200	132	60
VKSE 8	VKSN 8	200	137	60
VKSE 9	VKSN 9	200	147	60
VKSE 10	VKSN 10	200	157	60
VKSE 11	VKSN 11	200	167	60



Drzwiczki kominowe (do wkładów kominowych ceramicznych)					
Kod produktu	x (mm)	y (mm)	a (mm)	b (mm)	g (mm)
VDK 1	200	350	120	235	115
VDK 2	170	300	120	250	25





Drzwiczki kominkowe - ocynkowane, miniowane (C)

Kod produktu	x (mm)	y (mm)	a (mm)	b (mm)	g (mm)
VDKC 1	180	180	140	140	25
VDKC 2	180	250	140	210	25
VDKC 3	250	250	200	200	25
VDKC 4	250	300	200	250	25

Drzwiczki kominkowe - ocynkowane, malowane proszkowo białe (E)

Kod produktu	x (mm)	y (mm)	a (mm)	b (mm)	g (mm)
VDKE 1	180	180	140	140	25
VDKE 2	180	250	140	210	25
VDKE 3	250	250	200	200	25
VDKE 4	250	300	200	250	25

Drzwiczki kominkowe - ocynkowane, malowane proszkowo brąz (B)

Kod produktu	x (mm)	y (mm)	a (mm)	b (mm)	g (mm)
VDKB 1	180	180	140	140	25
VDKB 2	180	250	140	210	25
VDKB 3	250	250	200	200	25
VDKB 4	250	300	200	250	25

Drzwiczki kominkowe - nierdzewne (N)

Kod produktu	x (mm)	y (mm)	a (mm)	b (mm)	g (mm)
VDKN 1	180	180	140	140	25
VDKN 2	180	250	140	210	25
VDKN 3	250	250	200	200	25
VDKN 4	250	300	200	250	25

Drzwiczki kominkowe - antyczne srebro (AS)

Kod produktu	x (mm)	y (mm)	a (mm)	b (mm)	g (mm)
VDKAS 1	180	180	140	140	25
VDKAS 2	180	250	140	210	25
VDKAS 3	250	250	200	200	25
VDKAS 4	250	300	200	250	25

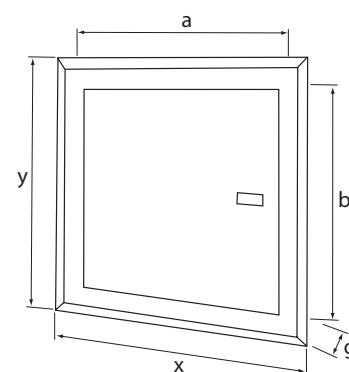
Drzwiczki kominkowe - antyczne złoto (AZ)

Kod produktu	x (mm)	y (mm)	a (mm)	b (mm)	g (mm)
VDKAZ 1	180	180	140	140	25
VDKAZ 2	180	250	140	210	25
VDKAZ 3	250	250	200	200	25
VDKAZ 4	250	300	200	250	25

Drzwiczki kominkowe - antyczna miedź (AM)

Kod produktu	x (mm)	y (mm)	a (mm)	b (mm)	g (mm)
VDKAM 1	180	180	140	140	25
VDKAM 2	180	250	140	210	25
VDKAM 3	250	250	200	200	25
VDKAM 4	250	300	200	250	25

Wkład z włókna ceramicznego do 1260°C



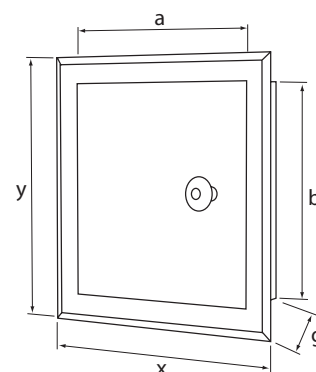
OBJAŚNIENIA:

- C - minia
- E - emaliowana biała (malowana proszkowo)
- B - emaliowana brązowa (malowana proszkowo)
- N - nierdzewna
- AS - nierdzewna
- AZ - nierdzewna
- AM - nierdzewna



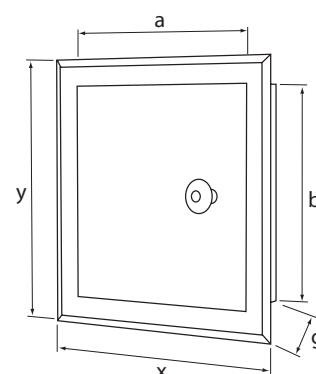
Ośłony budowlane (rewizje) - nierdzewne gałka (NG)

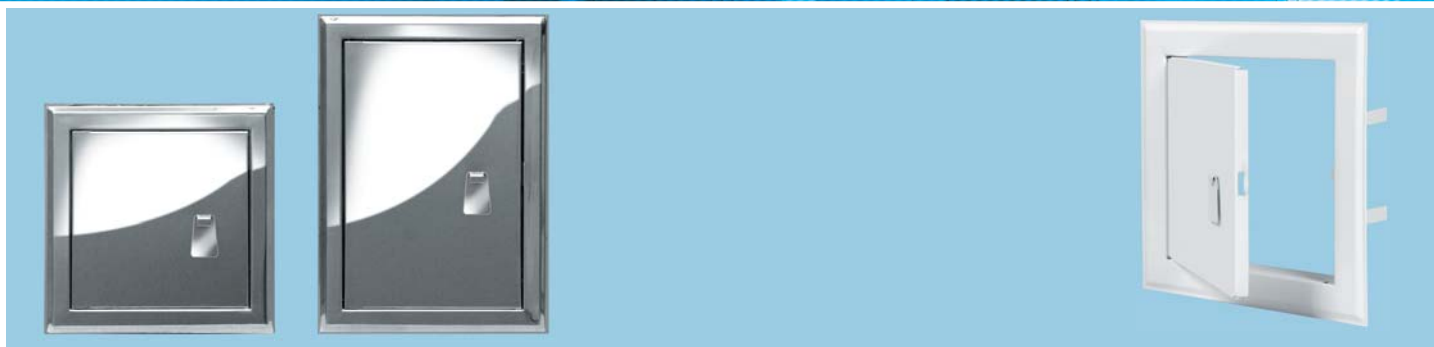
Kod produktu	x (mm)	y (mm)	a (mm)	b (mm)	g (mm)
VOBNG 1	200	200	150	150	25
VOBNG 2	200	250	150	200	25
VOBNG 3	200	350	150	300	25
VOBNG 4	250	250	200	200	25
VOBNG 5	250	300	200	250	25
VOBNG 6	250	350	200	300	25
VOBNG 7	300	300	250	250	25
VOBNG 8	300	350	250	300	25
VOBNG 9	300	400	250	350	25
VOBNG 10	300	450	250	400	25
VOBNG 11	350	350	300	300	25
VOBNG 12	350	450	300	400	25



Ośłony budowlane (rewizje) - emaliowane gałka (EG)

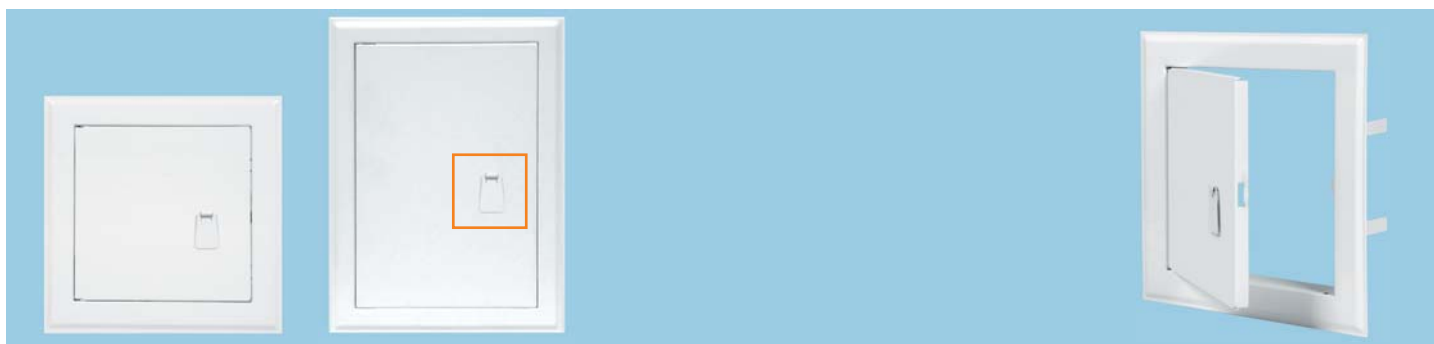
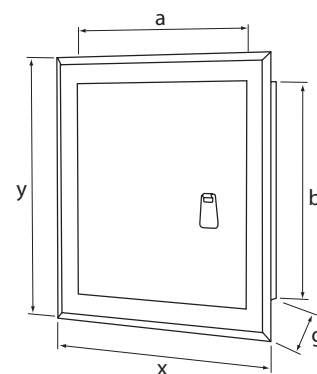
Kod produktu	x (mm)	y (mm)	a (mm)	b (mm)	g (mm)
VOBEG 1	200	200	150	150	25
VOBEG 2	200	250	150	200	25
VOBEG 3	200	350	150	300	25
VOBEG 4	250	250	200	200	25
VOBEG 5	250	300	200	250	25
VOBEG 6	250	350	200	300	25
VOBEG 7	300	300	250	250	25
VOBEG 8	300	350	250	300	25
VOBEG 9	300	400	250	350	25
VOBEG 10	300	450	250	400	25
VOBEG 11	350	350	300	300	25
VOBEG 12	350	450	300	400	25





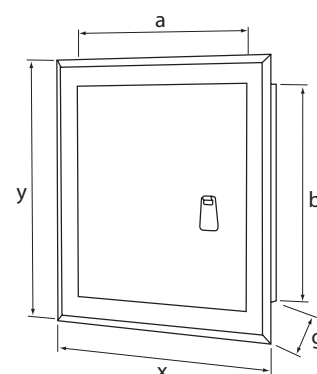
Ośłony budowlane (rewizje) nierdzewne uchwyt (NU)

Kod produktu	x (mm)	y (mm)	a (mm)	b (mm)	g (mm)
VOBNU 1	200	200	150	150	25
VOBNU 2	200	250	150	200	25
VOBNU 3	200	350	150	300	25
VOBNU 4	250	250	200	200	25
VOBNU 5	250	300	200	250	25
VOBNU 6	250	350	200	300	25
VOBNU 7	300	300	250	250	25
VOBNU 8	300	350	250	300	25
VOBNU 9	300	400	250	350	25
VOBNU 10	300	450	250	400	25
VOBNU 11	350	350	300	300	25
VOBNU 12	350	450	300	400	25



Ośłony budowlane (rewizje) - emaliowane uchwyt (EU)

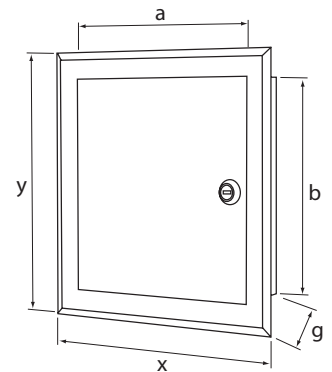
Kod produktu	x (mm)	y (mm)	a (mm)	b (mm)	g (mm)
VOBEU 1	200	200	150	150	25
VOBEU 2	200	250	150	200	25
VOBEU 3	200	350	150	300	25
VOBEU 4	250	250	200	200	25
VOBEU 5	250	300	200	250	25
VOBEU 6	250	350	200	300	25
VOBEU 7	300	300	250	250	25
VOBEU 8	300	350	250	300	25
VOBEU 9	300	400	250	350	25
VOBEU 10	300	450	250	400	25
VOBEU 11	350	350	300	300	25
VOBEU 12	350	450	300	400	25





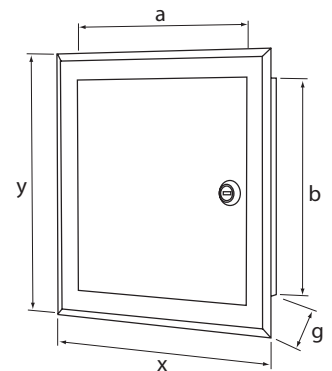
Ośłony budowlane (rewizje) - nierdzewne zamek (NZ)

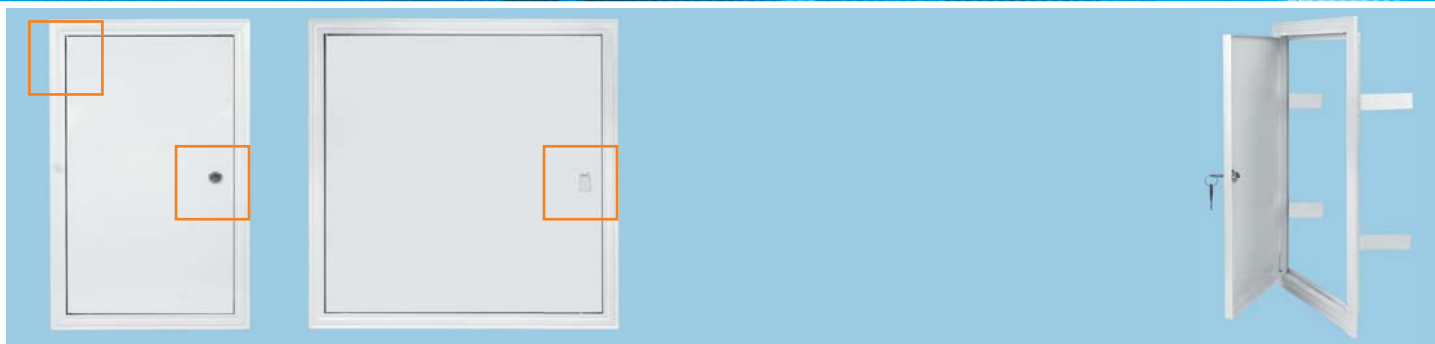
Kod produktu	x (mm)	y (mm)	a (mm)	b (mm)	g (mm)
VOBNZ 1	200	200	150	150	25
VOBNZ 2	200	250	150	200	25
VOBNZ 3	200	350	150	300	25
VOBNZ 4	250	250	200	200	25
VOBNZ 5	250	300	200	250	25
VOBNZ 6	250	350	200	300	25
VOBNZ 7	300	300	250	250	25
VOBNZ 8	300	350	250	300	25
VOBNZ 9	300	400	250	350	25
VOBNZ 10	300	450	250	400	25
VOBNZ 11	350	350	300	300	25
VOBNZ 12	350	450	300	400	25



Ośłony budowlane (rewizje) - emaliowane zamek (EZ)

Kod produktu	x (mm)	y (mm)	a (mm)	b (mm)	g (mm)
VOBEZ 1	200	200	150	150	25
VOBEZ 2	200	250	150	200	25
VOBEZ 3	200	350	150	300	25
VOBEZ 4	250	250	200	200	25
VOBEZ 5	250	300	200	250	25
VOBEZ 6	250	350	200	300	25
VOBEZ 7	300	300	250	250	25
VOBEZ 8	300	350	250	300	25
VOBEZ 9	300	400	250	350	25
VOBEZ 10	300	450	250	400	25
VOBEZ 11	350	350	300	300	25
VOBEZ 12	350	450	300	400	25



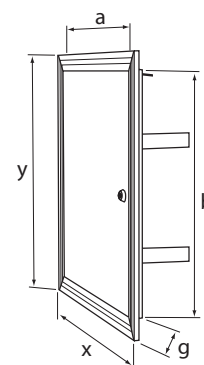


Ośłony budowlane (rewizje) duże - emaliowane uchwyt (UD)

Kod produktu	x (mm)	y (mm)	a (mm)	b (mm)	g (mm)
VOBEUD 1	460	460	400	400	30
VOBEUD 2	560	560	500	500	30
VOBEUD 3	660	660	600	600	30
VOBEUD 4	760	760	700	700	30


Ośłony budowlane (rewizje) duże - emaliowane zamek (ZD)

Kod produktu	x (mm)	y (mm)	a (mm)	b (mm)	g (mm)
VOBEZD 1	460	460	400	400	30
VOBEZD 2	560	560	500	500	30
VOBEZD 3	660	660	600	600	30
VOBEZD 4	760	760	700	700	30



- Grubość blachy 0,75 mm
- Powierzchnia max. 0,5m²
- Możliwość innych wymiarów pod zamówienie Klienta.

OBJAŚNIENIA:

 E - emaliowana biała (malowana proszkowo)

 - możliwy dowolny kolor z palety RAL

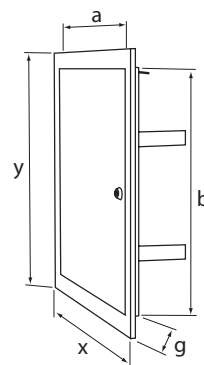


Ośłony budowlane (rewizje - szachty) - emaliowane zamek patentowy (ZPS)

Kod produktu	x (mm)	y (mm)	a (mm)	b (mm)	g (mm)
VOBEZPS 1	880	880	800	800	40
VOBEZPS 2	980	980	900	900	40
VOBEZPS 3	1080	1080	1000	1000	40

Ośłony budowlane (rewizje - szachty) - emaliowane zamek energetyczny (ZES)

Kod produktu	x (mm)	y (mm)	a (mm)	b (mm)	g (mm)
VOBEZES 1	880	880	800	800	40
VOBEZES 2	980	980	900	900	40
VOBEZES 3	1080	1080	1000	1000	40

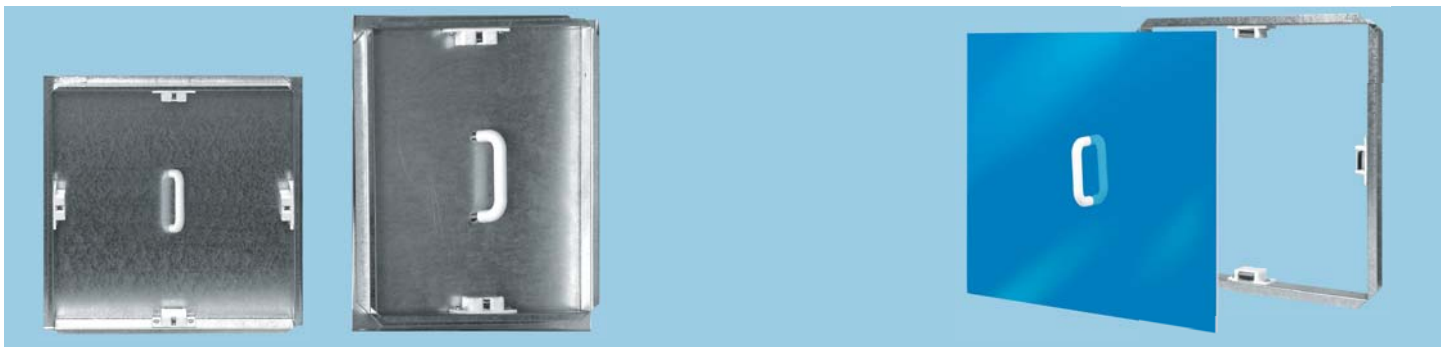


- Grubość blachy od 0,8 mm do 1,5 mm
- Powierzchnia max. 1,5m²
- Możliwość innych wymiarów pod zamówienie Klienta.

OBJAŚNIENIA:

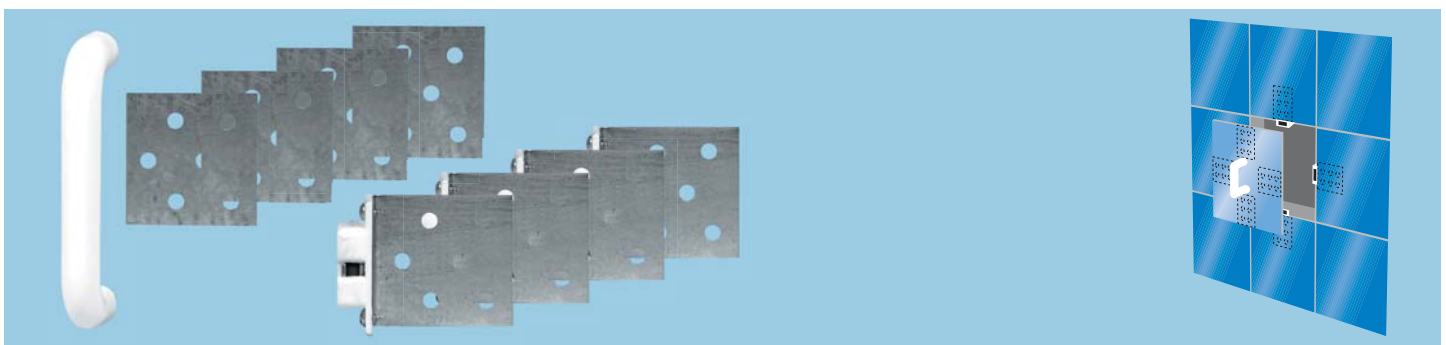
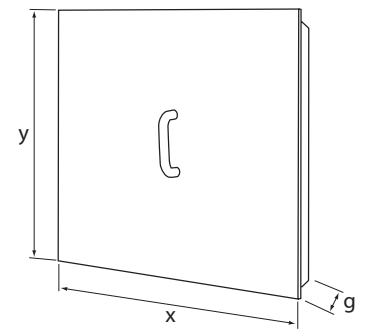
 E - emaliowana biała (malowana proszkowo)

 - możliwy dowolny kolor z palety RAL



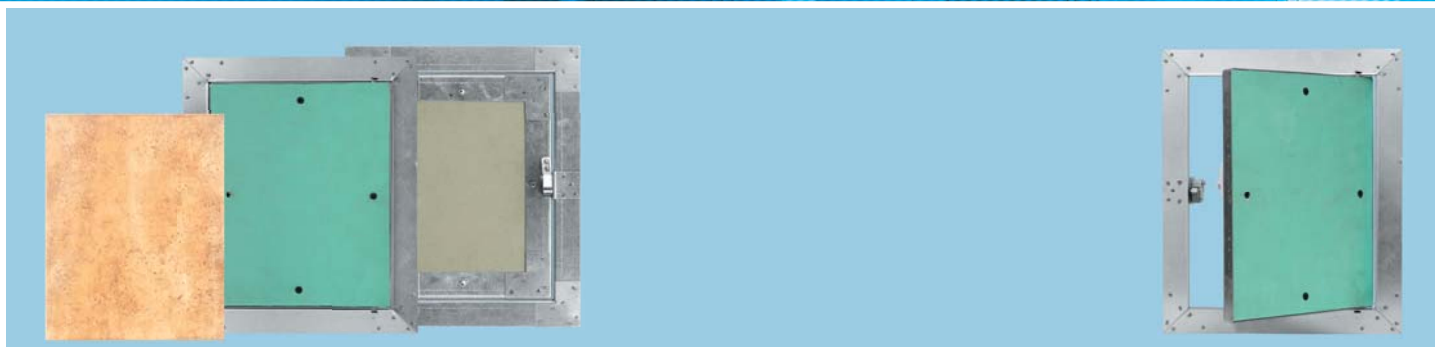
Maskownica do glazury z blachy ocynkowanej

Kod produktu	x (mm)	y (mm)	g (mm)
VMM 1	150	150	25
VMM 2	150	200	25
VMM 3	150	300	25
VMM 4	150	400	25
VMM 5	200	200	25
VMM 6	200	250	25
VMM 7	200	300	25
VMM 8	200	400	25
VMM 9	200	500	25
VMM 10	225	300	25
VMM 11	250	250	25
VMM 12	250	300	25
VMM 13	250	333	25
VMM 14	250	350	25
VMM 15	250	400	25
VMM 16	300	300	25
VMM 17	300	400	25
VMM 18	400	400	25



Maskownica uniwersalna do każdego wymiaru płytek

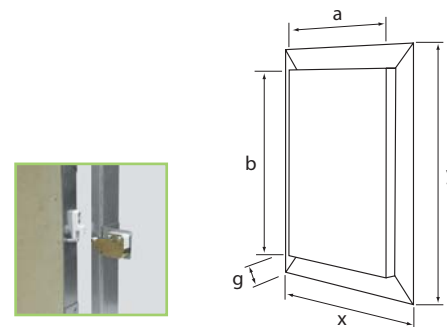
Kod produktu	Nazwa
VMM 19	Maskownica bez uchwyty
VMM 20	Maskownica z uchwytem



Klapy rewizyjne K-G (ścienne)

Kod produktu	x (mm)	y (mm)	a (mm)	b (mm)	g (mm)
VKR 1	260	260	200	200	12,5
VKR 2	260	310	200	250	12,5
VKR 3	310	310	250	250	12,5
VKR 4	310	360	250	300	12,5
VKR 5	360	360	300	300	12,5

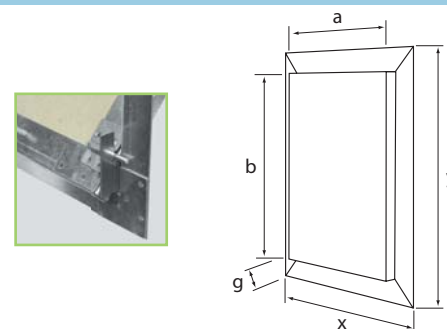
Możliwość innych wymiarów pod zamówienie Klienta.



Klapy rewizyjne K-G (ścienne duże)

Kod produktu	x (mm)	y (mm)	a (mm)	b (mm)	g (mm)
VKRD 1	460	460	400	400	12,5
VKRD 2	560	560	500	500	12,5
VKRD 3	660	660	600	600	12,5

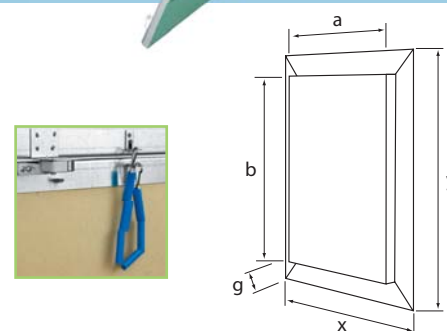
Możliwość innych wymiarów pod zamówienie Klienta.

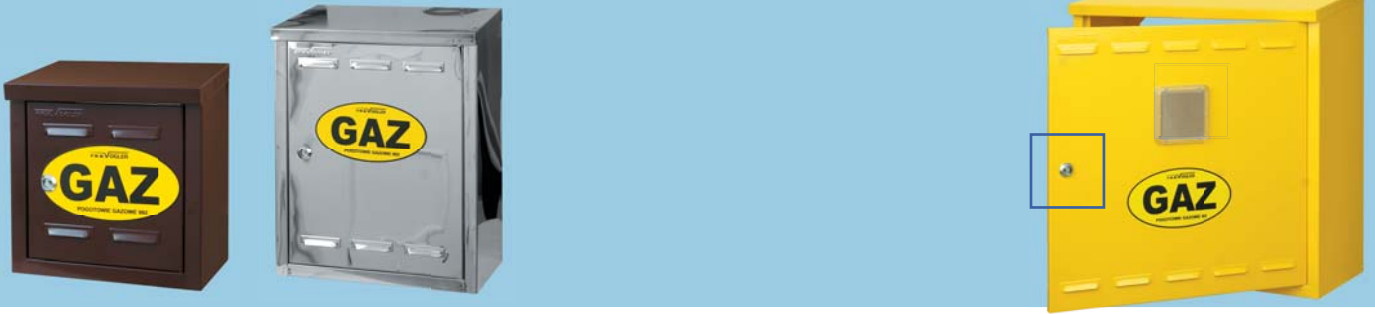


Klapy rewizyjne K-G (sufitowa)

Kod produktu	x (mm)	y (mm)	a (mm)	b (mm)	g (mm)
VKRS 1	560	260	500	500	12,5
VKRS 2	660	660	600	600	12,5
VKRS 3	760	760	700	700	12,5
VKRS 4	860	860	800	800	12,5

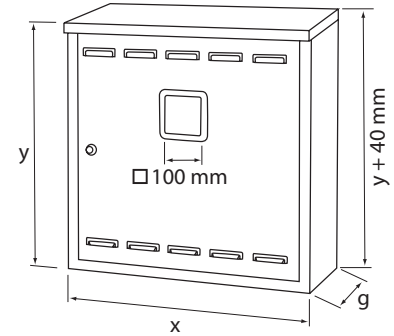
Możliwość innych wymiarów pod zamówienie Klienta.





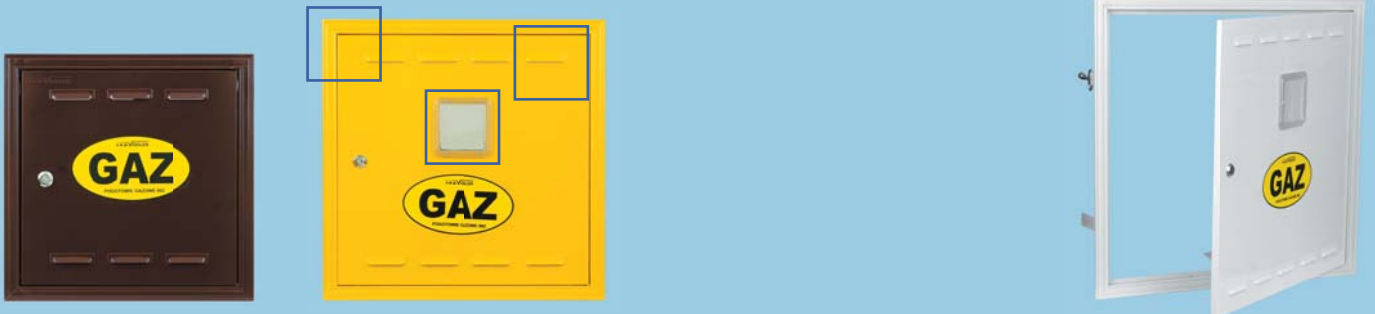
Szafka gazowa (nadtynkowa)

Kod produktu	x (mm)	y (mm)	g (mm)
VS 1	300	300	200
VS 3	400	500	250
VS 2	500	600	250
VS 4	600	600	250
STOJAK			
TYŁ SZAFKI (plecy)			
Grubość blachy od 0,8 mm do 1,5 mm			
Możliwość innych wymiarów pod zamówienie Klienta.			



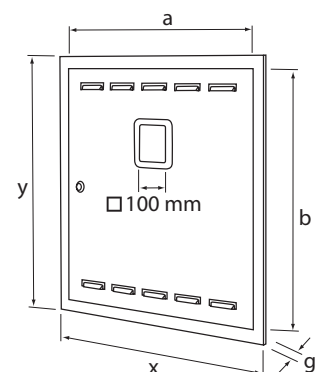
OBJAŚNIENIA:

- RAL 1023**
- RAL 8017**
- N - nierdzewna**
- możliwy dowolny kolor z palety RAL



Ośłona gazowa (podtynkowa)

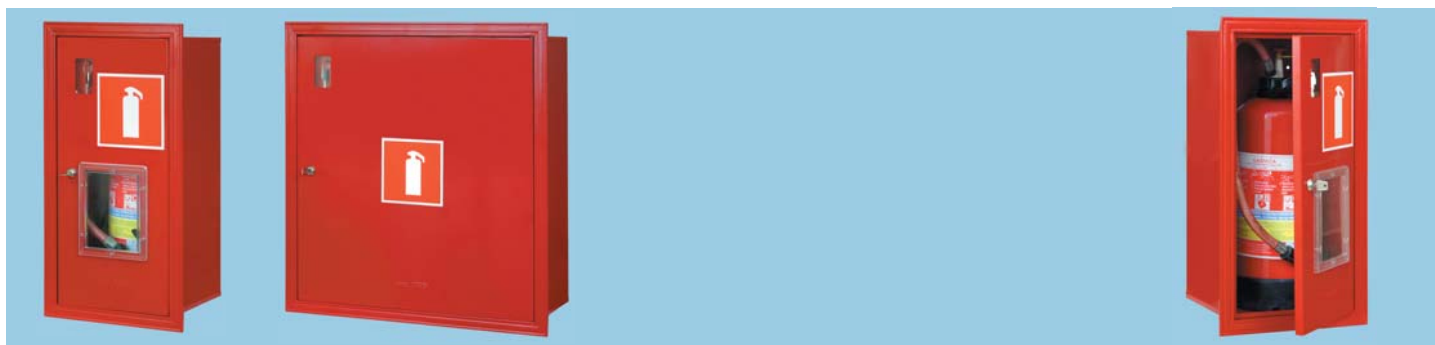
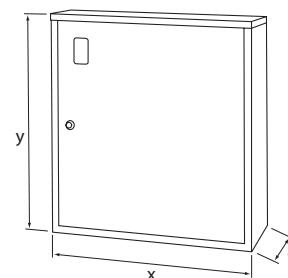
Kod produktu	x (mm)	y (mm)	a (mm)	b (mm)	g (mm)
VOGP 1	360	360	300	300	30
VOGP 2	460	460	400	400	30
VOGP 3	560	560	500	500	30
VOGP 4	660	660	600	600	30
Możliwość innych wymiarów pod zamówienie Klienta.					





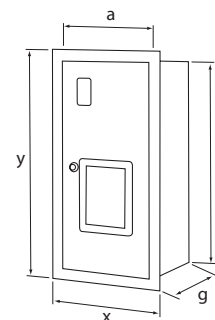
Szafka na gaśnice nadtynkowa (N)

Kod produktu	x (mm)	y (mm)	g (mm)
VSGN 1	250	450	250
VSGN 2	250	550	250
VSGN 3	250	650	250
VSGN 4	250	750	250



Szafka na gaśnice podtynkowa (P)

Kod produktu	x (mm)	y (mm)	a (mm)	b (mm)	g (mm)
VSGP 1	310	510	250	450	250
VSGP 2	310	610	250	550	250
VSGP 3	310	710	250	650	250
VSGP 4	310	810	250	750	250



Szafka na gaśnice nadtynkowa rogowa (NR)

Kod produktu	x (mm)	y (mm)	g (mm)
VSGNR 1	250	550	250
VSGNR 2	300	700	250

Możliwość innych wymiarów pod zamówienie Klienta.

Grubość blachy od 0,8 mm do 1,5 mm

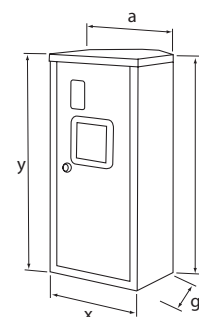
OBJAŚNIENIA:

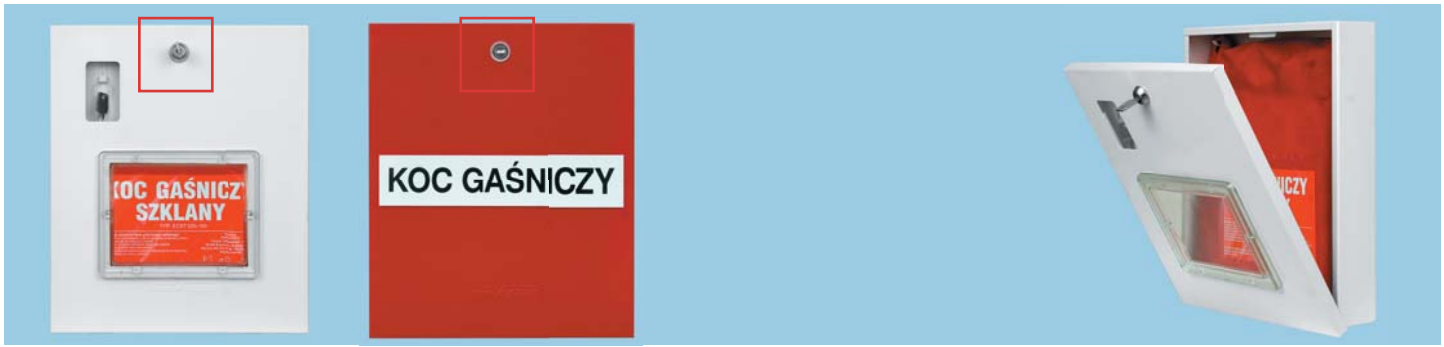
 RAL 9003

 RAL 3000

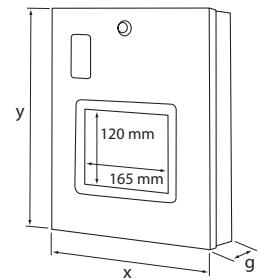
 N - nierdzewna

 - możliwy dowolny kolor z palety RAL





Koc gaśniczy			
Kod produktu	x (mm)	y (mm)	g (mm)
VKC 1 - OZ	310	370	70
VKC 2 - ZW	310	370	70



OBJAŚNIENIA:

OZ - okienko, zamek patentowy

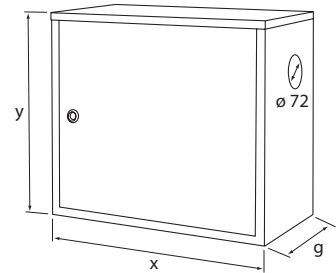
ZW - zamek na wkrętak



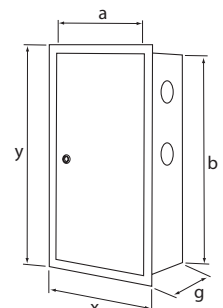
Szafka na zawór hydrantowy nadtykowa (N)			
Kod produktu	x (mm)	y (mm)	g (mm)
VSHN 1	350	450	250
VSHN 2	350	700	250
VSHN 3	500	450	250

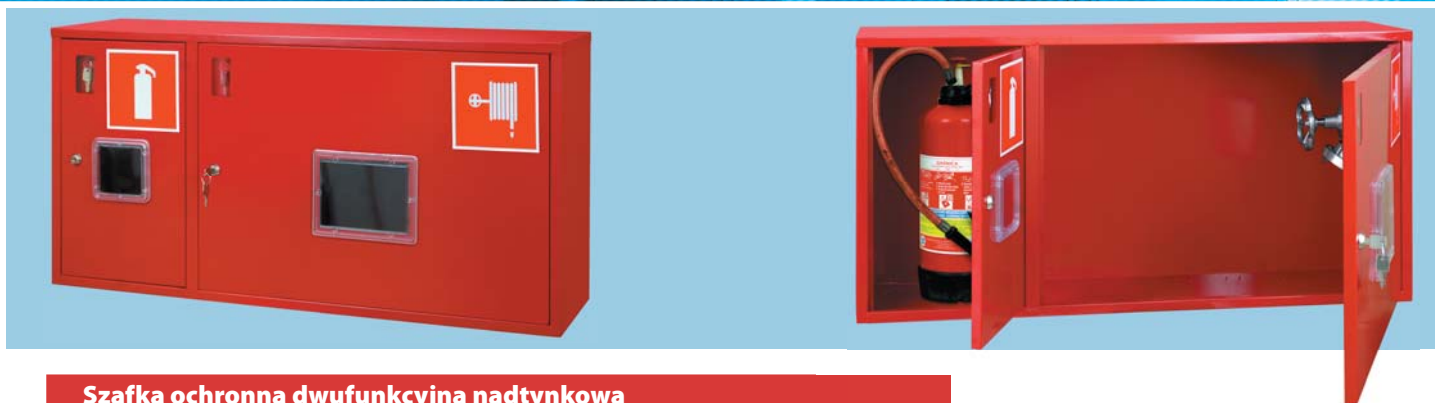


Zamek otwierany i zamykany za pomocą dzioba głowicy topora strażackiego lekkiego - zgodnie z wymaganiami normy PN-B-02861



Szafka na zawór hydrantowy podtykowa (P)					
Kod produktu	x (mm)	y (mm)	a (mm)	b (mm)	g (mm)
VSHP 1	410	510	350	450	250
VSHP 2	410	760	750	700	250
VSHP 3	560	510	500	450	250





Szafka ochronna dwufunkcyjna nadtynkowa

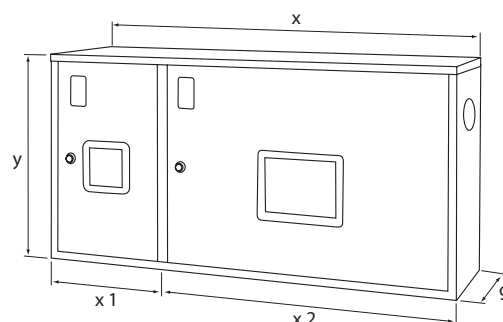
Kod produktu	x (mm)	x 1 (mm)	x 2 (mm)	y (mm)	g (mm)
VSGHN 1	600	250	350	450	250
VSGHN 2	750	250	500	550	250

Możliwość innych wymiarów pod zamówienie Klienta.

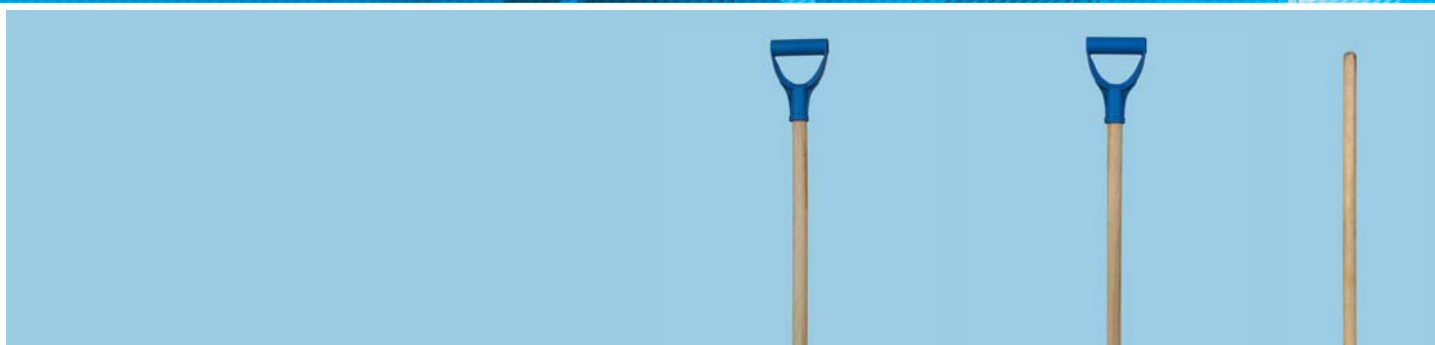
Szafka ochronna dwufunkcyjna podtynkowa

Kod produktu	x (mm)	x 1 (mm)	x 2 (mm)	y (mm)	g (mm)
VSGHP 1	660	280	380	510	250
VSGHP 2	810	280	530	610	250

Możliwość innych wymiarów pod zamówienie Klienta.

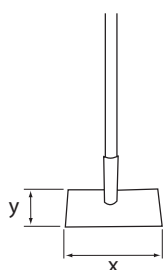
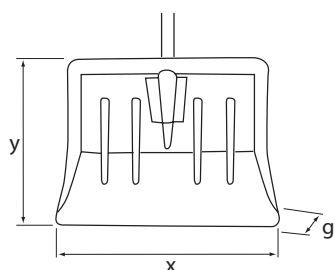


Łopaty do odśnieżania



Łopaty do odśnieżania, skrobak

Kod produktu	x (mm)	y (mm)	g (mm)
VOA	490	370	50
VOM	490	370	50
VSM	220	85	





P.W.M. VOGLER

Tymawa, 83-140 Gniew
tel. (0-58) 531 96 91, tel./fax (0-58) 535 30 20
e-mail: pwmvogler@op.pl

www.pwm-vogler.com

Przedstawiciele regionalni:

tel. 604 217 906

(woj. zachodnio pomorskie, lubuskie, wielkopolskie, dolnośląskie, opolskie)

tel. 604 091 278

(woj. pomorskie, kujawsko-pomorskie, warmińsko-mazurskie)

tel. 602 108 421

(woj. mazowieckie, łódzkie, świętokrzyskie, śląskie)

tel. 662 006 474

(woj. podlaskie, lubelskie, podkarpackie, małopolskie)