



БЫТОВЫЕ ВЕНТИЛЯТОРЫ 2014-2015

Компания Soler&Palau была основана в 1951 году двумя инженерами, Джозефом Палау и Эдуардом Солер, в испанском городе Риполь (провинция Жирона), где и в настоящее время располагается основной производственный комплекс, состоящий из 2-х заводов и научно-исследовательского центра.

ОСНОВЫ РАЗВИТИЯ

С первых лет работы, компания развивалась за счет интенсивных разработок, как в области вентиляции, так и в области технологий производства. На данный момент компания имеет несколько десятков патентов на свои изобретения. Научно-исследовательский центр Soler&Palau укомплектован самым передовым оборудованием для моделирования и тестирования продукции. В компании работает свыше 3000 человек. Общая производственная площадь всех заводов составляет более 200000 квадратных метров. Заводы компании Soler&Palau расположены в: Испании, Франции, Англии, Норвегии, Мексике, Бразилии, США, Китае, Сингапуре, Филиппинах, Малайзии, Таиланде и Индии. Поставки оборудования осуществляются в более чем 100 стран мира.



● Головной офис в Паретс (Испания)

ПРОДУКЦИЯ

Ассортимент: под брендом S&P компания Soler&Palau выпускает широкий спектр вентиляционного оборудования, который можно подразделить на несколько основных групп: бытовые вентиляторы, вентиляторы для канальных систем, промышленные вентиляторы, взрывозащищенные вентиляторы, вентиляторы дымоудаления, вентиляционные установки, вентиляторы для производства климатических систем, воздушные завесы, тепловентиляторы и инфракрасные обогреватели. Большое внимание уделяется разработке и производству энергоэффективных вентиляторов и систем управления.

Малолитражные вентиляторы S&P являются эксклюзивным продуктом, разработанным целиком и полностью специалистами компании. Малолитражные вентиляторы S&P обладают непревзойденными характеристиками и занимают лидирующие позиции в своих классах.

Обширная складская программа и широкая дистрибьюторская сеть позволяет максимально сократить срок поставки товара клиентам.

Качество продукции: Для компании Soler&Palau вопрос качества имеет первостепенное значение, 100% продукции, после производства, проходит инструментальный контроль и соответствуют всем принятым международным стандартам. Компания имеет сертификат соответствия требованиям стандарта ISO-9001/2008. Лаборатория аттестована в соответствии с требованиями стандарта UNE 6650191 (EN 45001-89). Вся производимая продукция имеет СЕРТИФИКАТ СООТВЕТСТВИЯ ТРЕБОВАНИЯМ ТЕХНИЧЕСКОГО РЕГЛАМЕНТА и САНИТАРНО-ЭПИДЕМИОЛОГИЧЕСКОЕ ЗАКЛЮЧЕНИЕ; взрывозащищенные вентиляторы - СЕРТИФИКАТ СООТВЕТСТВИЯ ГОСТ Р и РАЗРЕШЕНИЕ НА ПРИМЕНЕНИЕ, вентиляторы дымоудаления - СЕРТИФИКАТ СООТВЕТСТВИЯ ТРЕБОВАНИЯМ ТЕХНИЧЕСКОГО РЕГЛАМЕНТА.

УДОБСТВО РАБОТЫ

Программа подбора вентиляторов: компания Soler&Palau предлагает специализированную программу EASYVENT, которая позволяет производить быстрый и достоверный подбор оборудования по многочисленным параметрам. В процессе работы пользователь может посмотреть интерактивную диаграмму с рабочей кривой вентилятора, развернутые акустические характеристики, список дополнительных принадлежностей и многое другое. Конечным результатом расчета является лист спецификации, содержащий в себе исчерпывающую информацию о технических характеристиках вентилятора. Программа доступна на сайте www.solerpalau.ru, полностью русифицирована и постоянно обновляется.





● Производственный комплекс в Риполе (Испания)



● Центральный склад готовой продукции в Паретс (Испания)



● Завод в Силс (Испания)



● Завод в Торелло (Испания)



● Завод в Мадриде (Испания)



● Завод во Франции



● Завод в Англии



● Завод в Норвегии



● Завод в Бразилии



● Завод в Мексике



● Завод во Флориде (США)



● Завод в Висконсине (США)

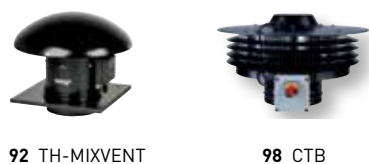
БЫТОВЫЕ ВЫТЯЖНЫЕ ВЕНТИЛЯТОРЫ



КАНАЛЬНЫЕ ВЕНТИЛЯТОРЫ



КРЫШНЫЕ ВЕНТИЛЯТОРЫ



МУЛЬТИЗОНАЛЬНЫЕ ВЫТЯЖНЫЕ ВЕНТИЛЯТОРЫ



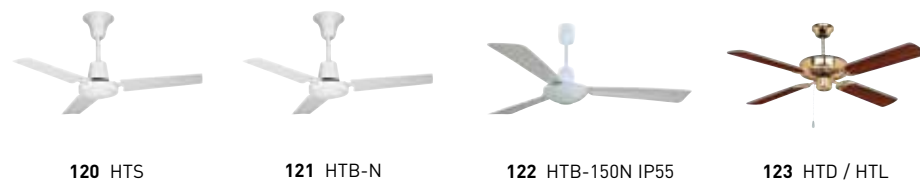
КУХОННЫЕ ВЫТЯЖНЫЕ ВЕНТИЛЯТОРЫ



ВЕНТИЛЯТОРЫ ДЛЯ РАСПРЕДЕЛЕНИЯ ТЕПЛОГО ВОЗДУХА



ПОТОЛОЧНЫЕ ВЕНТИЛЯТОРЫ



БЫТОВЫЕ ВЕНТИЛЯТОРЫ



124 TURBO



126 ARTIC N



126 ARTIC R



126 ARTIC PRC



126 ARTIC PM



126 ARTIC CN



127 METEOR EC



127 METEOR ES N



127 METEOR NT



127 ARTIC TOWER

ЭЛЕКТРИЧЕСКИЕ ОБОГРЕВАТЕЛИ / КОНВЕКТОРЫ



128 TL-10N



129 TL-20N



130 TL-21



131 TL-29 / TL-29W



132 PM

НОВИНКА



133 TLS-501 / TLS-503 T

СУШИЛКИ ДЛЯ РУК



134 SL-2002



135 SL-2008



136 SL-2500N

НОВИНКА

НОВИНКА ENERGY EFFICIENT VENTILATION SYSTEM



137 ECOHAND

СТАЦИОНАРНЫЕ ФЕНЫ



138 COMET-N

НОВИНКА



139 COMET-P

ПОЛОТЕНЦЕСУШИТЕЛИ



140 CB-2005

НОВИНКА



140 CB-2005 TS

АКСЕССУАРЫ

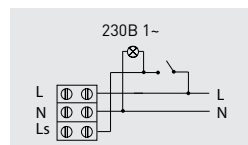


141 ДОПОЛНИТЕЛЬНЫЕ ПРИНАДЛЕЖНОСТИ



174 ЭЛЕКТРИЧЕСКИЕ ПРИНАДЛЕЖНОСТИ

СХЕМЫ ПОДКЛЮЧЕНИЯ



185

Компания Soler&Palau оставляет за собой право вносить изменения в конструкцию оборудования без предварительного уведомления.

A		H	
ACOPEL.....	145	HCM-N.....	50
ACOP-VENT.....	145	HIG.....	183
ALIZE BEH.....	164	HTB-N IP55.....	122
ANGLE CHANGER.....	162	HTB-N.....	121
ARTIC CN.....	126	HTD.....	123
ARTIC N.....	126	HTL.....	123
ARTIC PM.....	126	HTS.....	120
ARTIC PRC.....	126	HV-STYLVENT.....	51
ARTIC R.....	126		
ARTIC TOWER.....	127	I	
		INTER 3P.....	104
B		J	
BAR ALIZE.....	161	JBS.....	96
BAR.....	161	JMS.....	96
BARJ.....	161		
BARP.....	161	M	
BDO.....	166	MAR.....	146
BDOP.....	166	MAR-S.....	146
BEHJ.....	165	MBE.....	151
BEHP.....	165	MBE-R.....	153
BEHT.....	164	MBW.....	155
BI.....	96	MCA.....	147
BM2D.....	165	MCA-S.....	147
BOC.....	168	MCR.....	180
BOR.....	166	METEOR EC N.....	127
BORJ.....	167	METEOR EC.....	127
BORP.....	167	METEOR NT.....	127
		MFL-F.....	149
C		MFL-G4.....	148
CAR.....	147	MFR.....	149
CB-2005.....	140	MIA.....	162
CHEMINAIR.....	117	MNGJ.....	162
CK.....	111, 114	MNGP.....	162
CM.....	146	MRJ.....	141
COM-2.....	174	MRJ-S.....	141
COMET-N.....	138	MSD.....	176
COMET-P.....	139	MSE.....	176
CR-150.....	57		
CR-300.....	57	O	
CT.....	143	OZEO-E.....	101
CT.....	183	OZEO-H.....	105
CTB.....	98		
CTP.....	143	P	
CX.....	145	PER-CN.....	142
		PER-W.....	142
D		PF-60.....	113, 116
DECOR.....	24	PM.....	132
DEF-VENT.....	141	PULSER.....	178
DPS.....	180	PULSER-D.....	178
		PWW.....	181
E		R	
EB.....	44	RD.....	169
EBB DESIGN.....	46	RDV.....	177
EBB-N.....	48	REB.....	174, 175
ECA.....	157	REB-1R.....	57
ECA-HY RA.....	160	REGUL-2.....	174
ECA-HY.....	159	REV.....	177
ECA-RA.....	158	RMB.....	175
EC-HY.....	159	RMT.....	176
EC-N.....	157	RP.....	173
ECOAIR.....	38	RRB.....	175
ECOHAND.....	137		
EDM.....	31	S	
		SIL.....	146
G		SILEM KIT HY.....	160
GCI.....	172	SILEM KIT.....	158
GR.....	141	SILENT DESIGN.....	15
GRA.....	141	SILENT.....	6
GRI.....	171	SILENTUB.....	58
GSA.....	144		
GSI.....	144	SL-2002.....	134
		SL-2008.....	135
		SL-2500N.....	136
		SQA.....	183
		SWF.....	88
		T	
		TBI.....	180
		TDM.....	60
		TD-MIXVENT.....	71
		TD-SILENT.....	62
		TG-K.....	179
		TG-R.....	179
		THE.....	184
		TH-MIXVENT.....	92
		TL-10N.....	128
		TL-20N.....	129
		TL-21.....	130
		TL-29 / TL-29W.....	131
		TLS-501 / TLS-503 T.....	133
		TRW.....	182
		TTC.....	178, 179
		TTS-1.....	179
		TURBO.....	124
		V	
		VENT.....	78
		VENT/V.....	83
		VENTURIA.....	109
		VR.....	173
		W	
		WALL KIT.....	144
		WINDOWS KIT.....	144
		Z	
		ZN.....	183

В КАКОМ ПОМЕЩЕНИИ БУДЕТ РАБОТАТЬ ВЕНТИЛЯТОР?

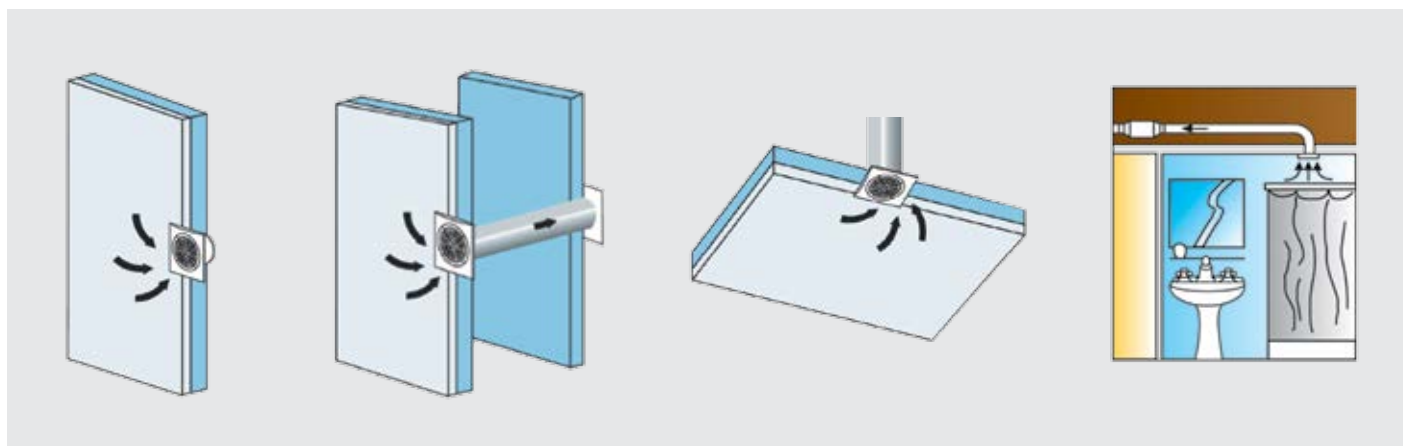
- Тип помещения поможет определить требуемый расход воздуха.
- Для определения расхода воздуха умножьте объем помещения на кратность воздухообмена в час.
- Рекомендованные кратности воздухообмена приведены в таблице справа.

Пример:

Объем ванной комнаты 15 м³ x 10 крат/час = требуемый расход воздуха: 150 м³/ч = SILENT 200.

Тип помещения	Рекомендованная кратность воздухообмена в час
Кухня	10-15
Ванная	6-10
Санузел	8-12
Прачечная	10-15
Гараж	4-6
Подвал	4-9

КАК БУДЕТ УСТАНОВЛЕН ВЕНТИЛЯТОР?



- Непосредственное удаление воздуха из помещения. Установка вентилятора возможна: на стене / на потолке / на окне.
- Удаление воздуха из помещения через воздуховод. В этом случае необходимо максимально возможно сократить длину воздуховода, для того чтобы минимизировать потери давления и сохранить производительность вентилятора.

ВЫБОР СИСТЕМЫ УПРАВЛЕНИЯ

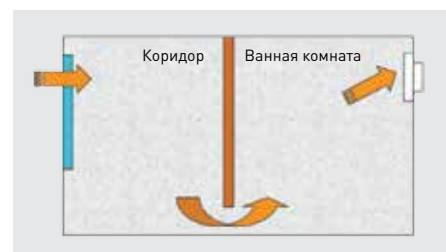
Наилучшие решения для оптимального уровня комфорта:

- Ванная комната: вентилятор со встроенным гигростатом (датчиком влажности).
- Санузел: вентилятор со встроенным датчиком движения.

Встроенный таймер продолженной работы (модель R) позволяет оптимизировать циклы работы вентилятора.

ПРИТОК ВОЗДУХА

Приток воздуха в помещение необходим для компенсации количества воздуха, удаляемого вентилятором. Для этого следует установить на двери ванной комнаты и санузла переточную решетку или оставить значительную щель между дверью и порогом. Для доступа свежего воздуха в смежные помещения используются приточные оконные или настенные клапаны.





Вентиляторы SILENT-100 изготавливаются из высококачественного пластика, комплектуются обратными клапанами и однофазными электродвигателями (230В-50Гц), класс изоляции В, со встроенной термозащитой. Электродвигатель крепится к корпусу при помощи резиновых "сайлент-блоков", которые предотвращают передачу вибраций на корпус вентилятора.

Вентиляторы имеют II класс герметичности и не требуют заземления, класс защиты IP45 и рабочую температуру воздуха от 0°C до +40°C.

По запросу возможно изготовление вентиляторов любого цвета, согласно палитры RAL.



IP45

ЗАЩИТА ОТ
ВЛАГИ

Lp
26,5
дБ

НИЗКИЙ
УРОВЕНЬ
ШУМА

8Вт!

НИЗКОЕ
ПОТРЕБЛЕНИЕ
ЭНЕРГИИ



Модель SILVER



Модель CHAMPAGNE



Модель GOLD



Модель IVORY



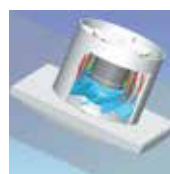
Обратный клапан

Предотвращает обратный поток воздуха при выключенном вентиляторе.



Система крепления электродвигателя

Электродвигатель закреплен на резиновых "сайлент-блоках".



SILENT-100



ОБЫЧНЫЙ
ВЕНТИЛЯТОР

Бесшумная работа

В обычных вентиляторах вибрация и шум от двигателя передаются на корпус и распространяются в окружающее пространство, а в вентиляторах SILENT вибрация и шум от двигателя гасятся резинометаллическими втулками.



Шнуровой выключатель

Позволяет управлять вентилятором без использования дополнительных устройств (модель CMZ).

МОДЕЛИ

Модель	CZ	CRZ	CRIZ	CHZ	CHZ VISUAL	CDZ	CMZ	CZ 12V
СВЕТОВОЙ ИНДИКАТОР	•	•	•	•	•	•	•	•
ОБРАТНЫЙ КЛАПАН	•	•	•	•	•	•	•	•
РЕГУЛИРУЕМЫЙ ТАЙМЕР (1-30 МИН.)		•		•	•	•		*
АВТОМАТИЧЕСКИЙ ТАЙМЕР			•					
РЕГУЛИРУЕМЫЙ ГИГРОСТАТ				•	•			
ДАТЧИК ДВИЖЕНИЯ						•		
ШАРИКОВЫЕ ПОДШИПНИКИ	•	•	•	•	•	•	•	•
ШНУРОВОЙ ВЫКЛЮЧАТЕЛЬ							•	
СХЕМА ПОДКЛЮЧЕНИЯ**	2, 3	4, 5	4, 5	1, 4	1, 4	1	1	6

* Дополнительно необходимо использовать трансформатор СТ-12/14R.

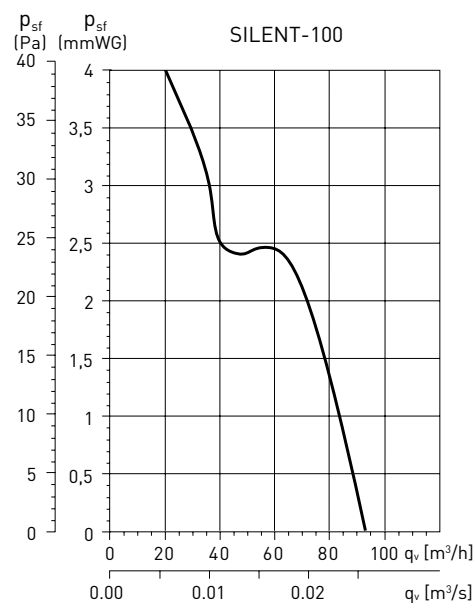
** Схемы подключения приведены на странице № 185.

ТЕХНИЧЕСКИЕ ХАРАКТЕРИСТИКИ

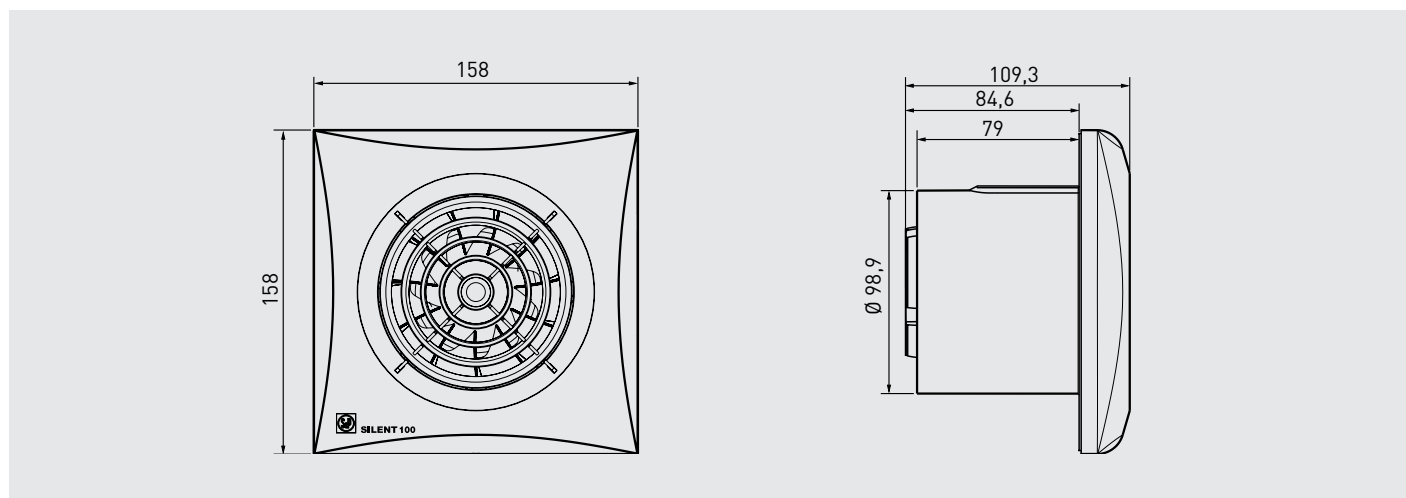
Модель	Частота вращения (об/мин)	Потр мощность (Вт)	Напряжение (В)	Уровень звук. давл.* (дБ(А))	Макс. расх. воздуха (м³/ч)	Класс изоляции/ IP	Ø воздуховода (мм)	Вес (кг)
SILENT-100	2400	8	230	26,5	95	II / IP45	100	0,57
SILENT-100 12V	2320	13	12	26,5	95	III / IP57	100	0,57

* Уровень звукового давления измерен на расстоянии 3 м от вентилятора, в свободном пространстве.

РАБОЧИЕ ХАРАКТЕРИСТИКИ



РАЗМЕРЫ (мм)



АКСЕССУАРЫ



GSA-100

Гибкие алюминиевые воздуховоды.



GRA-70

Алюминиевая решётка.



WALL KIT

Комплект для настенного монтажа. (длина трубы от 200 до 420 мм).



CX-80/125

Червячные хомуты.



PER-100W

Пластиковые инерционные жалюзи.



WINDOW KIT 100

Позволяет устанавливать вентиляторы SILENT-100 непосредственно в оконное стекло.

CRZ



Модель оснащена регулируемым таймером (1-30 мин.). Вентилятор подключается через независимый выключатель или выключатель света. При включении света вентилятор начинает работать, после выключения света вентилятор продолжает работать согласно времени, заданному на таймере, по прошествии которого автоматически выключается.

CHZ



Модель оснащена гигростатом (датчиком влажности) и регулируемым таймером (1-30 мин.). Гигростат можно настроить на уровень относительной влажности от 60% до 90%. В автоматическом режиме вентилятор работает согласно показаниям гигростата: включается при повышении уровня влажности в помещении выше заданного значения и выключается при его понижении и по прошествии времени, заданного на таймере.

Вентилятор можно подключить через независимый выключатель или выключатель света. В этом случае, помимо автоматического режима, вентилятор также включается при включении света и выключается по прошествии времени, заданного на таймере. Датчик влажности имеет приоритет перед внешним выключателем.

Функция «Интервал»:

Данная функция используется, если вентилятор установлен в очень сыром или сухом помещении, где уровень влажности длительное время находится выше или ниже значения, заданного на гигростате. В режиме «Интервал» вентилятор работает в течение часа, после чего выключается на время, заданное для функции «Интервал» (4, 8, 12 или 24 часа).

Функция таймера задержки включения:

При активации данной функции задержка включения вентилятора составляет 50 секунд. Например, если время посещения ванной комнаты, после включения света (или независимого выключателя) менее 50 секунд, вентилятор не включится. Если время посещения ванной комнаты превышает 50 секунд, а уровень относительной влажности ниже заданного значения, вентилятор включится автоматически. После выключения света (или независимого выключателя) вентилятор выключится по прошествии времени, заданного на таймере задержки включения.

CHZ VISUAL



Модель оснащена гигростатом (датчиком влажности) и регулируемым таймером (5, 10, 20 мин.). Гигростат можно настроить 60, 70, 80 или 90% относительной влажности, нажатием кнопки на передней панели вентилятора. Выбранный уровень влажности отображается четырьмя световыми индикаторами. В автоматическом режиме вентилятор работает согласно показаниям гигростата: включается при повышении уровня влажности в помещении выше заданного значения и выключается при его понижении и по прошествии времени, заданного на таймере.

Вентилятор можно подключить через независимый выключатель или выключатель света. В этом случае, помимо автоматического режима, вентилятор также включается при включении света и выключается по прошествии времени заданного на таймере (задержка срабатывания таймера 50 сек.). Датчик влажности имеет приоритет перед внешним выключателем.

CDZ



Модель оснащена инфракрасным датчиком движения и регулируемым таймером (1-30 мин.). Вентилятор включается автоматически, когда датчик фиксирует движение в радиусе 4 метров от вентилятора и выключается по прошествии времени, заданного на таймере.

CZ 12V



Модель разработана специально для душевых и ванных комнат. Напряжение питания вентилятора составляет 12 В, класс защиты IP57, класс герметичности III.

Для работы вентилятору CZ 12V требуется понижающий трансформатор СТ-12/14. Трансформатор следует устанавливать вне помещения с повышенной влажностью. Класс защиты трансформатора IP21, класс герметичности II, оснащен предохранителем. Трансформатор СТ-12/14 оснащен регулируемым таймером (1 - 30 мин.)



Вентиляторы SILENT-100 ECOWATT изготавливаются из высококачественного пластика, комплектуются обратным клапаном и электродвигателем постоянного тока.

Бесщеточные электродвигатели постоянного тока обладают низким энергопотреблением (5 Вт) и высокой эффективностью. Параметры электропитания вентилятора: 230В-50Гц.

Электродвигатель крепится к корпусу при помощи резиновых "сайлент-блоков", которые предотвращают передачу вибраций на корпус вентилятора.

Вентиляторы имеют II класс герметичности, класс защиты IP45 и рабочую температуру воздуха от 0°C до +40°C.

По запросу возможно изготовление вентиляторов любого цвета, согласно палитры RAL.



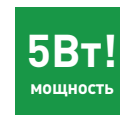
Validated mark of approval
noise abatement society



ЗАЩИТА ОТ
ВЛАГИ



НИЗКИЙ
УРОВЕНЬ
ШУМА



НИЗКОЕ
ПОТРЕБЛЕНИЕ
ЭНЕРГИИ



Комплект SILENT-100 12VDC ECOWATT + CT-12/6.

SILENT-100 12VDC ECOWATT + CT-12/6

Комплект состоит из вентилятора SILENT-100 12VDC ECOWATT и внешнего трансформатора CT-12/6 ECOWATT.



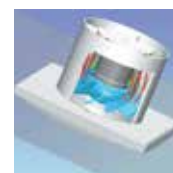
Обратный клапан

Предотвращает обратный поток воздуха при выключенном вентиляторе.



Система крепления электродвигателя

Электродвигатель закреплен на резиновых "сайлент-блоках".



SILENT-100

Бесшумная работа

В обычных вентиляторах вибрация и шум от двигателя передаются на корпус и распространяются в окружающее пространство, а в вентиляторах SILENT вибрация и шум от двигателя гасятся резинометаллическими втулками.

МОДЕЛИ

Модель	CZ	CRZ	CHZ	CDZ
ДВИГАТЕЛЬ ПОСТОЯННОГО ТОКА	•	•	•	•
СВЕТОВОЙ ИНДИКАТОР	•	•	•	•
ОБРАТНЫЙ КЛАПАН	•	•	•	•
РЕГУЛИРУЕМЫЙ ТАЙМЕР		•	•	•
РЕГУЛИРУЕМЫЙ ГИГРОСТАТ			•	
ДАТЧИК ДВИЖЕНИЯ				•
СХЕМА ПОДКЛЮЧЕНИЯ*	2, 3	4, 5	1, 4	1

* Схемы подключения приведены на странице № 185.

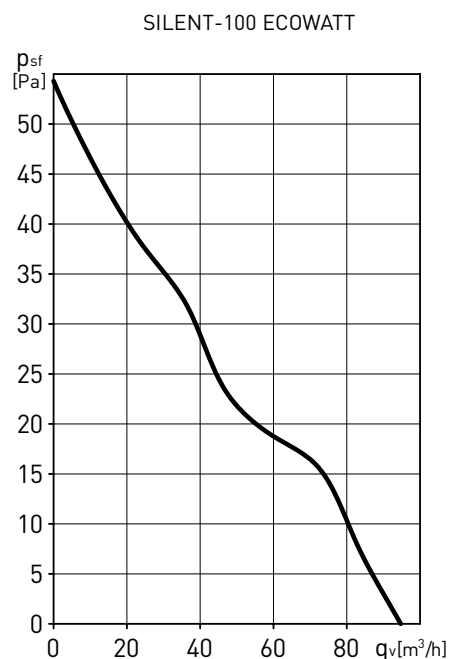
ТЕХНИЧЕСКИЕ ХАРАКТЕРИСТИКИ

Модель	Частота вращения (об/мин)	Потр. мощность (Вт)	Напряжение (В)	Уровень звук. давл.* (дБ(А))	Макс. расх. воздуха (м³/ч)	Класс изоляции/ IP	Ø воздуховода (мм)	Вес (кг)
SILENT-100 ECOWATT	2100	5	230	26,5	95	II / IP45	100	0,57
KIT SILENT-100 12VDC ECOWATT	2300	6	230	26,5	95	III / IP57 II / IP21**	100	0,57/0,48**

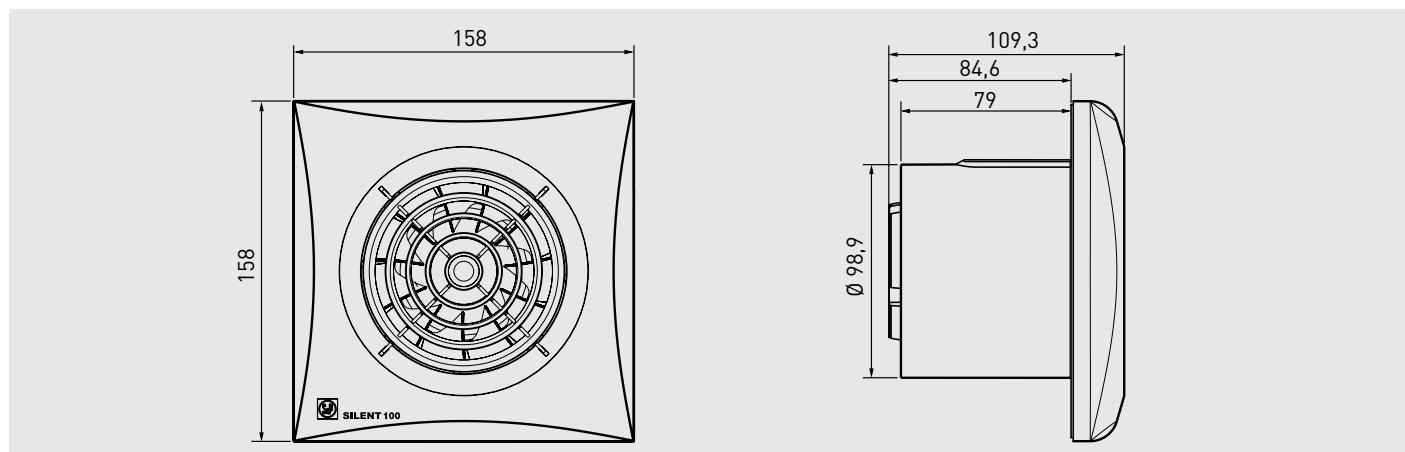
* Уровень звукового давления измерен на расстоянии 3 м от вентилятора, в свободном пространстве.

** SILENT / CT-12/6.

РАБОЧИЕ ХАРАКТЕРИСТИКИ



РАЗМЕРЫ (мм)



АКСЕССУАРЫ



GSA-100
Гибкие алюминиевые воздуховоды.



GRA-70
Алюминиевая решётка.



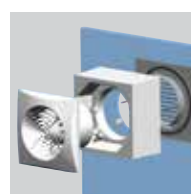
WALL KIT
Комплект для настенного монтажа. (длина трубы от 200 до 420 мм).



CX-80/125
Червячные хомуты.



PER-100W
Пластиковые инерционные жалюзи.



WINDOW KIT 100
Позволяет устанавливать вентиляторы SILENT-100 непосредственно в оконное стекло.



Вентиляторы SILENT-200 изготавливаются из высококачественного пластика, комплектуются обратным клапаном и однофазным электродвигателем (230В-50Гц), класс изоляции В, со встроенной термозащитой. Электродвигатель крепится к корпусу при помощи резиновых "сайлент-блоков", которые предотвращают передачу вибраций на корпус вентилятора.

Вентиляторы имеют II класс герметичности, класс защиты IP45 и рабочую температуру воздуха от 0°C до +40°C.

По запросу возможно изготовление вентиляторов любого цвета, согласно палитры RAL.



IP45

ЗАЩИТА ОТ
ВЛАГИ



Модель SILVER



Модель CHAMPAGNE



Обратный клапан

Предотвращает обратный поток воздуха при выключенном вентиляторе.



Система крепления электродвигателя

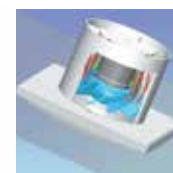
Электродвигатель закреплен на резиновых "сайлент-блоках".



Модель GOLD



Модель IVORY



SILENT-100



ОБЫЧНЫЙ
ВЕНТИЛЯТОР

Бесшумная работа

В обычных вентиляторах вибрация и шум от двигателя передаются на корпус и распространяются в окружающее пространство, а в вентиляторах SILENT вибрация и шум от двигателя гасятся резинометаллическими втулками.

МОДЕЛИ

Модель	CZ	CRZ	CHZ
СВЕТОВОЙ ИНДИКАТОР	•	•	•
ОБРАТНЫЙ КЛАПАН	•	•	•
РЕГУЛИРУЕМЫЙ ТАЙМЕР (1-30 МИН.)		•	•
РЕГУЛИРУЕМЫЙ ГИГРОСТАТ			•
ШАРИКОВЫЕ ПОДШИПНИКИ	•	•	•
СХЕМА ПОДКЛЮЧЕНИЯ*	2, 3	4, 5	1, 4

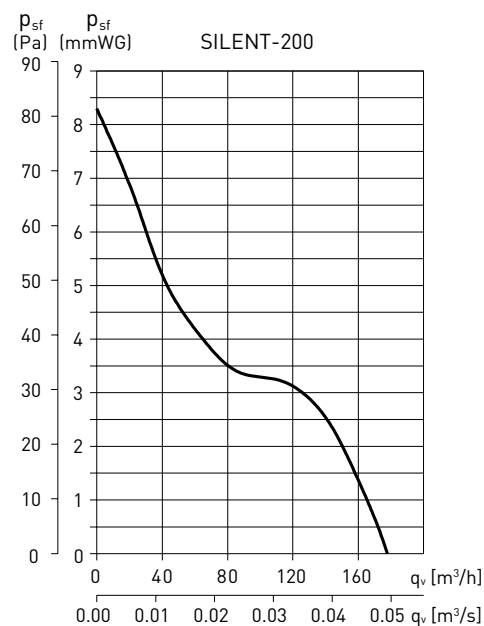
* Схемы подключения приведены на странице № 185.

ТЕХНИЧЕСКИЕ ХАРАКТЕРИСТИКИ

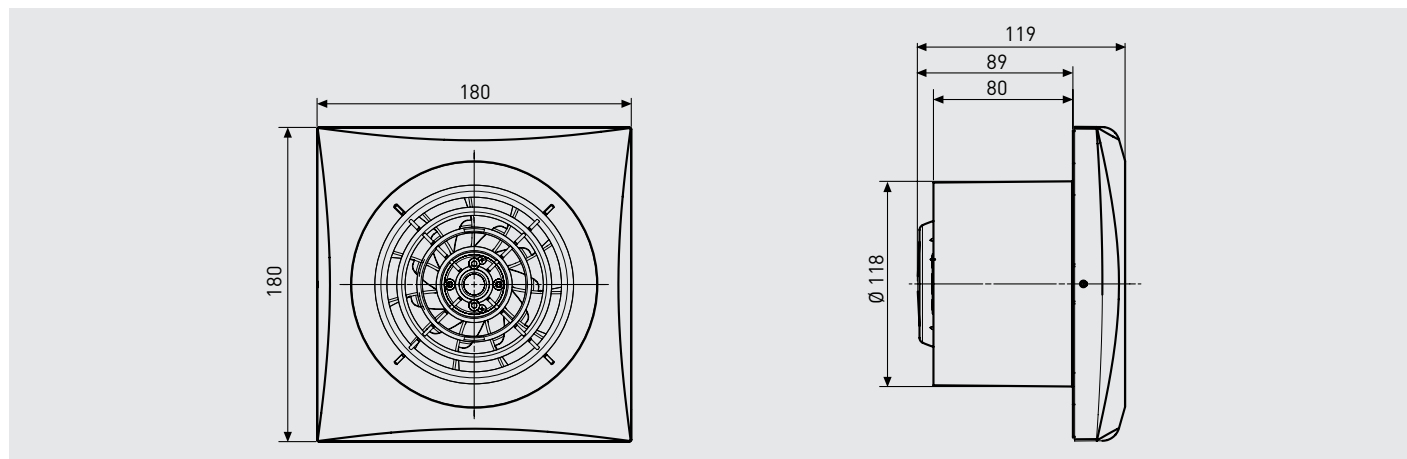
Модель	Частота вращения (об/мин)	Потр мощность (Вт)	Напряжение (В)	Уровень звук. давл.* (дБ(А))	Макс. расход воздуха (м³/ч)	Класс изоляции/IP	Ø воздуховода (мм)	Вес (кг)
SILENT-200	2350	16	230	33	180	II / IP45	120	0,77

* Уровень звукового давления измерен на расстоянии 3 м от вентилятора, в свободном пространстве.

РАБОЧИЕ ХАРАКТЕРИСТИКИ



РАЗМЕРЫ (мм)



АКСЕССУАРЫ



GSA-100
Гибкие алюминиевые воздуховоды.



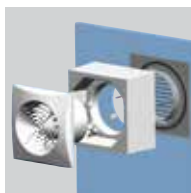
GRA-70
Алюминиевая решётка.



CX-80/125
Червячные хомуты.



PER-100W
Пластиковые инерционные жалюзи.



WINDOW KIT 200
Позволяет устанавливать вентиляторы SILENT-200 непосредственно в оконное стекло.



Вентиляторы SILENT-300 изготавливаются из высококачественного пластика, комплектуются обратным клапаном и однофазным электродвигателем (230В-50Гц), класс изоляции В, со встроенной термозащитой. Электродвигатель крепится к корпусу при помощи резиновых "сайлент-блоков", которые предотвращают передачу вибраций на корпус вентилятора.

Вентиляторы имеют II класс герметичности, класс защиты IP45 и рабочую температуру воздуха от 0°C до +40°C.

По запросу возможно изготовление вентиляторов любого цвета, согласно палитры RAL.



IP45

ЗАЩИТА ОТ
ВЛАГИ



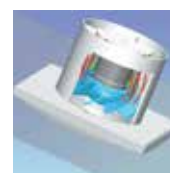
Обратный клапан

Предотвращает обратный поток воздуха при выключенном вентиляторе.



Система крепления электродвигателя

Электродвигатель закреплен на резиновых "сайлент-блоках".



SILENT-100



ОБЫЧНЫЙ
ВЕНТИЛЯТОР

Бесшумная работа

В обычных вентиляторах вибрация и шум от двигателя передаются на корпус и распространяются в окружающее пространство, а в вентиляторах SILENT вибрация и шум от двигателя гасятся резинометаллическими втулками.

МОДЕЛИ

Модель	CZ	CRZ	CHZ
СВЕТОВОЙ ИНДИКАТОР	•	•	•
ОБРАТНЫЙ КЛАПАН	•	•	•
РЕГУЛИРУЕМЫЙ ТАЙМЕР (1-30 МИН.)		•	•
РЕГУЛИРУЕМЫЙ ГИГРОСТАТ			•
ШАРИКОВЫЕ ПОДШИПНИКИ	•	•	•
СХЕМА ПОДКЛЮЧЕНИЯ*	2, 3	4, 5	1, 4

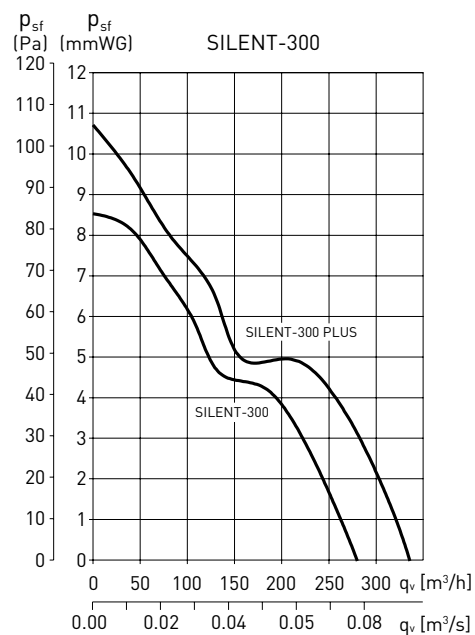
* Схемы подключения приведены на странице № 185.

ТЕХНИЧЕСКИЕ ХАРАКТЕРИСТИКИ

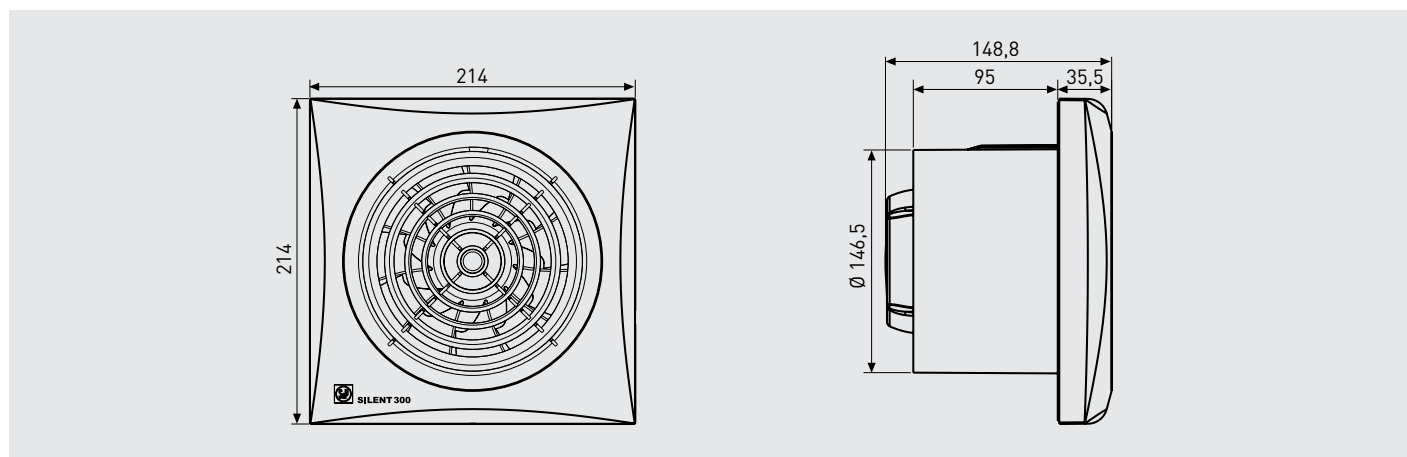
Модель	Частота вращения (об/мин)	Потр. мощность (Вт)	Напряжение (В)	Уровень звук. давл.* (дБ(A))	Макс. расход воздуха (м³/ч)	Класс изоляции / IP	Ø воздуховода (мм)	Вес (кг)
SILENT-300	1700	29	230	32	280	II / IP45	150	1,25
SILENT-300 PLUS	2000	21	230	36	320	II / IP45	150	1,65

* Уровень звукового давления измерен на расстоянии 3 м от вентилятора, в свободном пространстве.

РАБОЧИЕ ХАРАКТЕРИСТИКИ



РАЗМЕРЫ (мм)



АКСЕССУАРЫ



GSA-100
Гибкие
алюминиевые
воздуховоды.



GRA-70
Алюминиевая
решётка.



REB
Электронные
регуляторы
скорости.



CX-80/125
Червячные хомуты.



PER-100W
Пластиковые
инерционные
жалюзи.



Модель SILVER

Модель WHITE (базовая)

Вентиляторы SILENT-100 DESIGN 3C разработаны специально для помещений с повышенными требованиями к дизайну.

Вентиляторы изготавливаются из высококачественного пластика, комплектуются обратным клапаном и однофазным электродвигателем (230В-50Гц), класс изоляции В, со встроенной термозащитой. Электродвигатель крепится к корпусу при помощи резиновых "сайлент-блоков", которые предотвращают передачу вибраций на корпус вентилятора.

Вентиляторы имеют II класс герметичности, класс защиты IP45 и рабочую температуру воздуха от 0°C до +40°C.

По запросу возможно изготовление вентиляторов любого цвета, согласно палитры RAL.



Validated mark of approval
noise abatement society

IP45

ЗАЩИТА ОТ
ВЛАГИ

**Lp
26,5
дБ**

НИЗКИЙ
УРОВЕНЬ
ШУМА

8Вт!
МОЩНОСТЬ

НИЗКОЕ
ПОТРЕБЛЕНИЕ
ЭНЕРГИИ



Модель SWAROVSKI WHITE



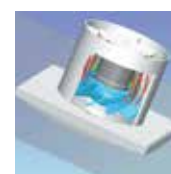
Обратный клапан

Предотвращает обратный поток воздуха при выключенном вентиляторе.



Система крепления электродвигателя

Электродвигатель закреплен на резиновых "сайлент-блоках".



SILENT-100



обычный
ВЕНТИЛЯТОР

Бесшумная работа

В обычных вентиляторах вибрация и шум от двигателя передаются на корпус и распространяются в окружающее пространство, а в вентиляторах SILENT вибрация и шум от двигателя гасятся резинометаллическими втулками.

Модели SWAROVSKI: элегантный и инновационный дизайн.
 Передняя панель вентиляторов украшена кристаллами SWAROVSKI.



SWAROVSKI WHITE



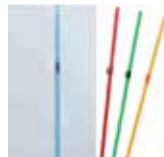
SWAROVSKI CHAMPAGNE



SWAROVSKI SILVER



Модели 3С



**Сменные цветные
полоски**

В комплекте с моделями
3С поставляются 4
цветные полоски:
голубая, красная,
зеленая и желтая.



BLACK

GREY

CHAMPAGNE

GOLD

BLUE



SILENT-100 DESIGN 4C

В комплекте с моделями
4С поставляются 5
сменных полосок:
прозрачная голубая,
красная, зеленая и
желтая.



MARBLE BLACK

RED

IVORY

MARBLE WHITE



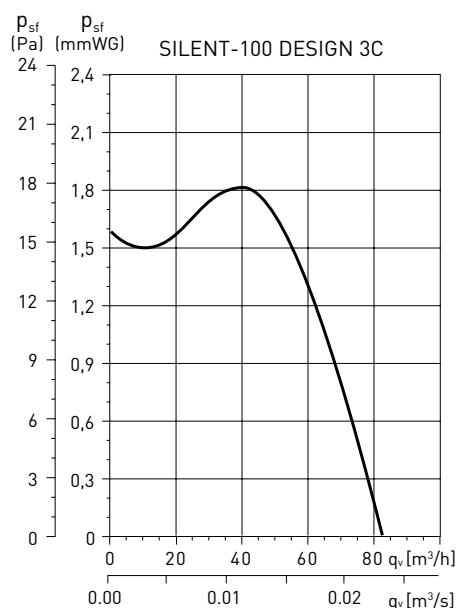
 BARCELONA

МОДЕЛИ

Модель	CZ DESIGN 3C	CRZ DESIGN 3C	CHZ DESIGN 3C
СВЕТОВОЙ ИНДИКАТОР	•	•	•
ОБРАТНЫЙ КЛАПАН	•	•	•
РЕГУЛИРУЕМЫЙ ТАЙМЕР (1-30 МИН.)		•	•
РЕГУЛИРУЕМЫЙ ГИГРОСТАТ			•
ШАРИКОВЫЕ ПОДШИПНИКИ	•	•	•
4 ЦВЕТНЫЕ ПОЛОСКИ	•	•	•
СХЕМА ПОДКЛЮЧЕНИЯ*	2, 3	4, 5	1, 4

* Схемы подключения приведены на странице № 185.

РАБОЧИЕ ХАРАКТЕРИСТИКИ



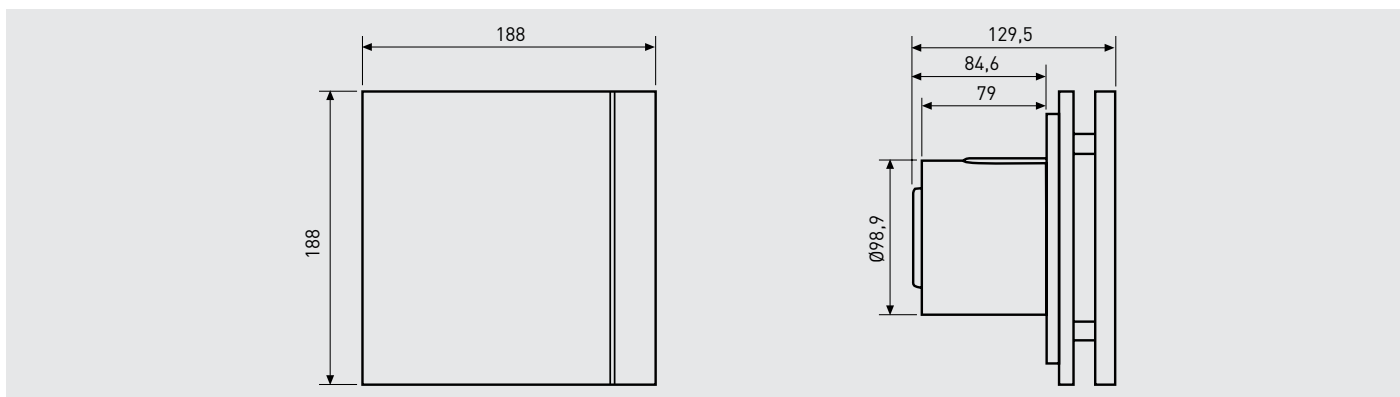
ТЕХНИЧЕСКИЕ ХАРАКТЕРИСТИКИ

Модель	Частота вращения (об/мин)	Потр. мощность (Вт)	Напряжение (В)	Уровень звукового давления* (дБ(A))	Максимальный расход воздуха (м³/ч)	Класс изоляции/IP	Ø воздуховода (мм)	Вес (кг)
SILENT-100 DESIGN 3C	2400	8	230	26,5	85	II / IP45	100	0,65
KIT SILENT-100 DESIGN 12V** 3C	2320	12	12	26,5	80	III / IP57	100	0,65

* Уровень звукового давления измерен на расстоянии 3 м от вентилятора, в свободном пространстве.

** Поставляется в комплекте с трансформатором СТ-12/14.

РАЗМЕРЫ (мм)



АКСЕССУАРЫ



GSA-100

Гибкие алюминиевые воздуховоды.



GRA-70

Алюминиевая решётка.



WALL KIT

Комплект для настенного монтажа. (длина трубы от 200 до 420 мм).



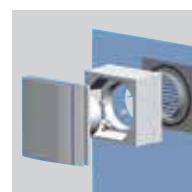
CX-80/125

Червячные хомуты.



PER-100W

Пластиковые инерционные жалюзи.



WINDOW KIT 100

Позволяет устанавливать вентиляторы SILENT-100 непосредственно в оконное стекло.



Validated mark of approved
noise abatement society

Вентиляторы SILENT-100 DESIGN ECOWATT разработаны специально для помещений с повышенными требованиями к дизайну.

Вентиляторы изготавливаются из высококачественного пластика, комплектуются обратным клапаном и электродвигателем постоянного тока.

Бесщеточные электродвигатели постоянного тока обладают низким энергопотреблением (5 Вт) и высокой эффективностью. Параметры электропитания вентилятора: 230В-50Гц.

Электродвигатель крепится к корпусу при помощи резиновых "сайлент-блоков", которые предотвращают передачу вибраций на корпус вентилятора.

Вентиляторы имеют II класс герметичности, класс защиты IP45 и рабочую температуру воздуха от 0°C до +40°C.

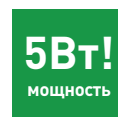
По запросу возможно изготовление вентиляторов любого цвета, согласно палитры RAL.



ЗАЩИТА ОТ
ВЛАГИ



НИЗКИЙ
УРОВЕНЬ
ШУМА



НИЗКОЕ
ПОТРЕБЛЕНИЕ
ЭНЕРГИИ



SILENT-100 DESIGN 12VDC ECOWATT + CT-12/6

Комплект состоит из вентилятора SILENT-100 DESIGN 12VDC ECOWATT и внешнего трансформатора CT-12/6 ECOWATT.



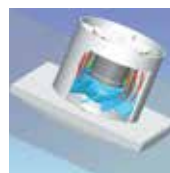
Обратный клапан

Предотвращает обратный поток воздуха при выключенном вентиляторе.



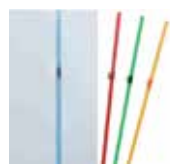
Система крепления электродвигателя

Электродвигатель закреплен на резиновых "сайлент-блоках".



Бесшумная работа

В обычных вентиляторах вибрация и шум от двигателя передаются на корпус и распространяются в окружающее пространство, а в вентиляторах SILENT вибрация и шум от двигателя гасятся резинометаллическими втулками.



Сменные цветные полоски

В комплекте с вентилятором поставляются 4 цветные полоски: голубая, красная, зеленая и желтая.



Комплект KIT SILENT-100 DESIGN 12VDC ECOWATT + CT-12/6

МОДЕЛИ

Модель	CZ	CRZ	CHZ
ЭЛЕКТРОДВИГАТЕЛЬ ПОСТОЯННОГО ТОКА	•	•	•
СВЕТОВОЙ ИНДИКАТОР	•	•	•
ОБРАТНЫЙ КЛАПАН	•	•	•
РЕГУЛИРУЕМЫЙ ТАЙМЕР		•	•
РЕГУЛИРУЕМЫЙ ГИГРОСТАТ			•
СХЕМА ПОДКЛЮЧЕНИЯ*	2, 3	4, 5	1, 4

* Схемы подключения приведены на странице № 185.

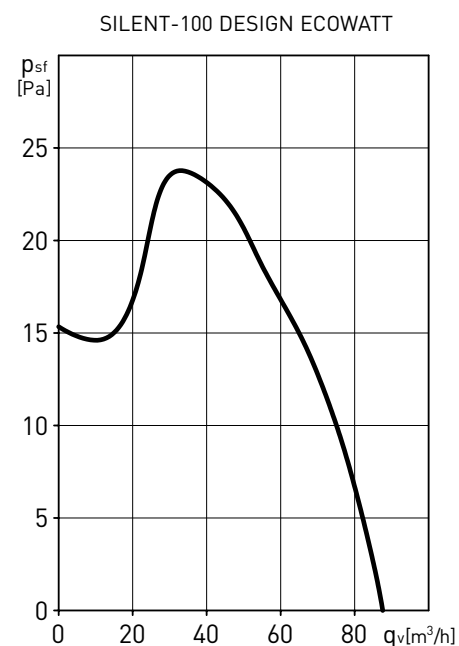
ТЕХНИЧЕСКИЕ ХАРАКТЕРИСТИКИ

Модель	Частота вращения (об/мин)	Потр. мощность (Вт)	Напряжение (В)	Уровень звук. давл.* (дБ(А))	Макс. расход воздуха (м³/ч)	Класс изоляции/IP	Ø воздуховода (мм)	Вес (кг)
SILENT-100 DESIGN ECOWATT	2100	5	230	26,5	85	II / IP45	100	0,65
KIT SILENT-100 DESIGN 12VDC ECOWATT	2100	8	230	29	90	III/IP57 / IIIIP21**	100	0,65 / 0,48**

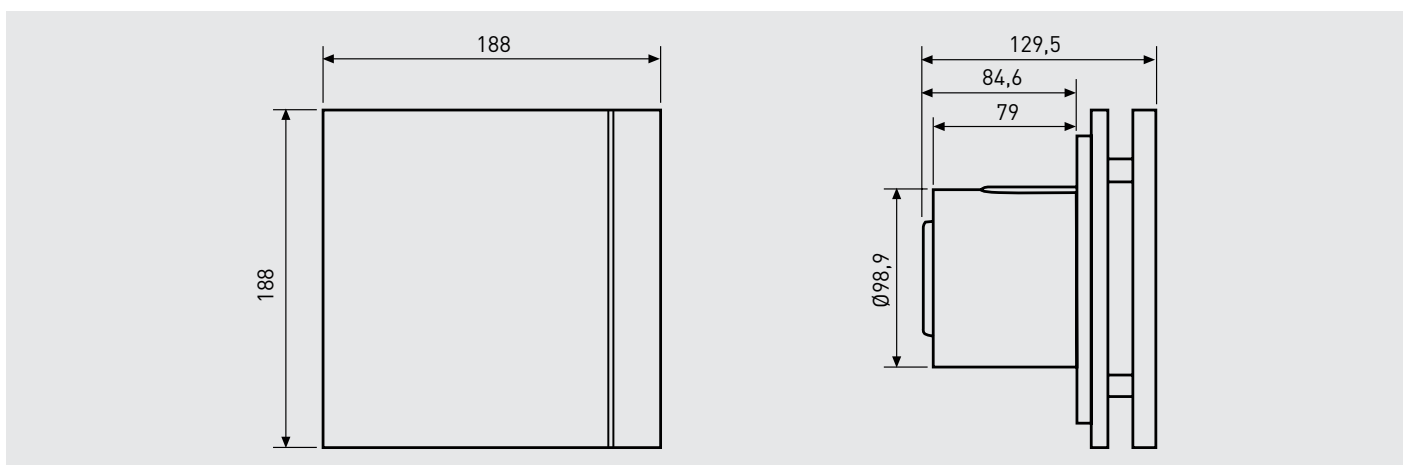
* Уровень звукового давления измерен на расстоянии 3 м от вентилятора, в свободном пространстве.

** SILENT / СТ-12/6.

РАБОЧИЕ ХАРАКТЕРИСТИКИ



РАЗМЕРЫ (мм)



АКСЕССУАРЫ



GSA-100

Гибкие алюминиевые воздуховоды.



GRA-70

Алюминиевая решётка.



WALL KIT

Комплект для настенного монтажа. (длина трубы от 200 до 420 мм).



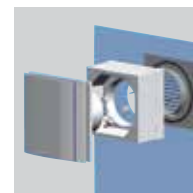
CX-80/125

Червячные хомуты.



PER-100W

Пластиковые инерционные жалюзи.



WINDOW KIT 100

Позволяет устанавливать вентиляторы SILENT-100 непосредственно в оконное стекло.



Модель SILVER
Все модели доступны в серебристом цвете.



BLACK GREY RED CHAMPAGNE IVORY

Вентиляторы SILENT-200 DESIGN 3C разработаны специально для помещений с повышенными требованиями к дизайну.

Вентиляторы изготавливаются из высококачественного пластика, комплектуются обратным клапаном и однофазным электродвигателем (230В-50Гц), класс изоляции В, со встроенной термозащитой. Электродвигатель крепится к корпусу при помощи резиновых "сайлент-блоков", которые предотвращают передачу вибраций на корпус вентилятора.

Вентиляторы имеют II класс герметичности, класс защиты IP45 и рабочую температуру воздуха от 0°C до +40°C.

По запросу возможно изготовление вентиляторов любого цвета, согласно палитры RAL.



IP45

ЗАЩИТА ОТ
ВЛАГИ

**Lp
35
дБ**

НИЗКИЙ
УРОВЕНЬ
ШУМА

16Вт!
МОЩНОСТЬ

НИЗКОЕ
ПОТРЕБЛЕНИЕ
ЭНЕРГИИ



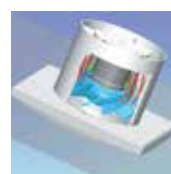
Обратный клапан

Предотвращает обратный поток воздуха при выключенном вентиляторе.



Система крепления электродвигателя

Электродвигатель закреплен на резиновых "сайлент-блоках".



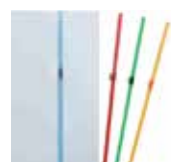
SILENT-200



ОБЫЧНЫЙ
ВЕНТИЛЯТОР

Бесшумная работа

В обычных вентиляторах вибрация и шум от двигателя передаются на корпус и распространяются в окружающее пространство, а в вентиляторах SILENT вибрация и шум от двигателя гасятся резинометаллическими втулками.



Сменные цветные полоски

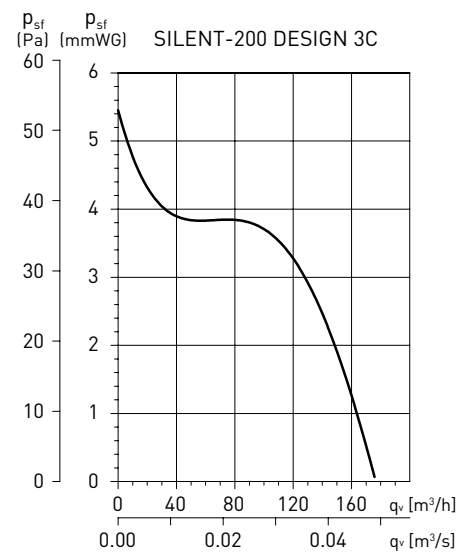
В комплекте с вентилятором поставляются 4 цветные полоски: голубая, красная, зеленая и желтая.

МОДЕЛИ

Модель	CZ DESIGN 3C	CRZ DESIGN 3C	CHZ DESIGN 3C
СВЕТОВОЙ ИНДИКАТОР	•	•	•
ОБРАТНЫЙ КЛАПАН	•	•	•
РЕГУЛИРУЕМЫЙ ТАЙМЕР (1-30 МИН.)		•	•
РЕГУЛИРУЕМЫЙ ГИГРОСТАТ			•
ШАРИКОВЫЕ ПОДШИПНИКИ	•	•	•
4 ЦВЕТНЫЕ ПОЛОСКИ	•	•	•
СХЕМА ПОДКЛЮЧЕНИЯ*	2, 3	4, 5	1, 4

* Схемы подключения приведены на странице № 185.

РАБОЧИЕ ХАРАКТЕРИСТИКИ

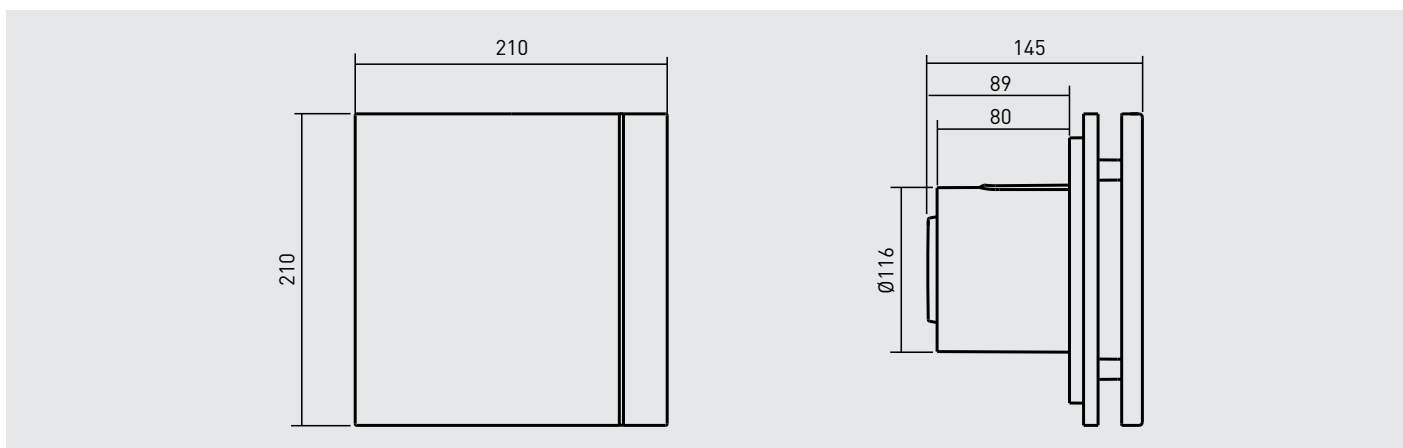


ТЕХНИЧЕСКИЕ ХАРАКТЕРИСТИКИ

Модель	Частота вращения (об/мин)	Потр. мощн. (Вт)	Напряжение (В)	Уровень звук. давл.* (дБ(А))	Макс. расход воздуха (м³/ч)	Класс изоляции/ IP	Ø воздуховода (мм)	Вес (кг)
SILENT-200 DESIGN-3C	2350	16	230	35	175	II / IP45	120	0,88

* Уровень звукового давления измерен на расстоянии 3 м от вентилятора, в свободном пространстве.

РАЗМЕРЫ (мм)



АКСЕССУАРЫ



GSA-100
Гибкие алюминиевые воздуховоды.



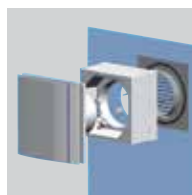
GRA-70
Алюминиевая решётка.



CX-80/125
Червячные хомуты.



PER-100W
Пластиковые инерционные жалюзи.



WINDOW KIT 200
Позволяет устанавливать вентиляторы SILENT-200 непосредственно в оконное стекло.

НОВИНКА



Модель SILVER
Все модели доступны в серебристом цвете.

Вентиляторы SILENT-300 DESIGN 3C разработаны специально для помещений с повышенными требованиями к дизайну.

Вентиляторы изготавливаются из высококачественного пластика, комплектуются обратным клапаном и однофазным электродвигателем (230В-50Гц), класс изоляции В, со встроенной термозащитой. Электродвигатель крепится к корпусу при помощи резиновых "сайлент-блоков", которые предотвращают передачу вибраций на корпус вентилятора.

Вентиляторы имеют II класс герметичности, класс защиты IP45 и рабочую температуру воздуха от 0°C до +40°C.

По запросу возможно изготовление вентиляторов любого цвета, согласно палитры RAL.



IP45
ЗАЩИТА ОТ
ВЛАГИ



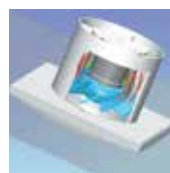
Обратный клапан

Предотвращает обратный поток воздуха при выключенном вентиляторе.



Система крепления электродвигателя

Электродвигатель закреплен на резиновых "сайлент-блоках".



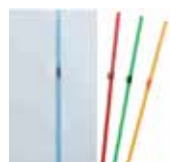
SILENT-100

Бесшумная работа

В обычных вентиляторах вибрация и шум от двигателя передаются на корпус и распространяются в окружающее пространство, а в вентиляторах SILENT вибрация и шум от двигателя гасятся резинометаллическими втулками.



ОБЫЧНЫЙ
ВЕНТИЛЯТОР



Сменные цветные полоски

В комплекте с вентилятором поставляются 4 цветные полоски: голубая, красная, зеленая и желтая.

МОДЕЛИ

Модель	CZ DESIGN 3C	CRZ DESIGN 3C	CHZ DESIGN 3C
СВЕТОВОЙ ИНДИКАТОР	•	•	•
ОБРАТНЫЙ КЛАПАН	•	•	•
РЕГУЛИРУЕМЫЙ ТАЙМЕР (1-30 МИН.)		•	•
РЕГУЛИРУЕМЫЙ ГИГРОСТАТ			•
ШАРИКОВЫЕ ПОДШИПНИКИ	•	•	•
4 ЦВЕТНЫЕ ПОЛОСКИ	•	•	•
СХЕМА ПОДКЛЮЧЕНИЯ*	2, 3	4, 5	1, 4

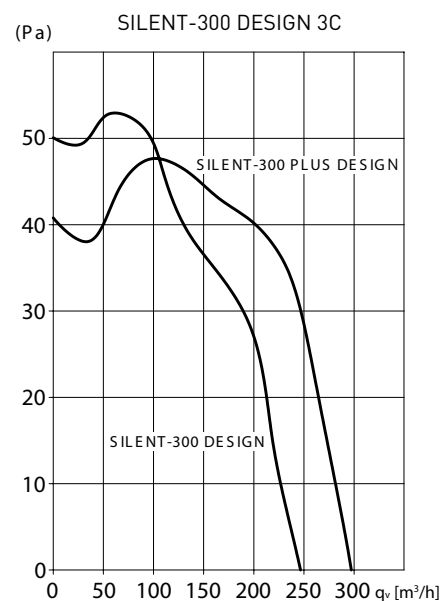
* Схемы подключения приведены на странице № 185.

ТЕХНИЧЕСКИЕ ХАРАКТЕРИСТИКИ

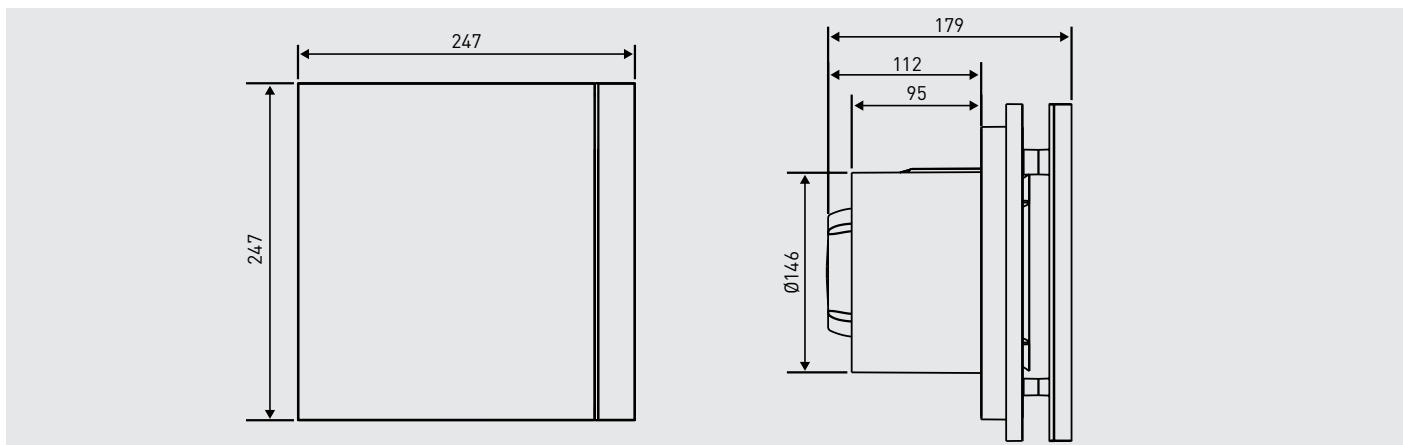
Модель	Частота вращения (об/мин)	Потр. мощность (Вт)	Напряж. (В)	Уровень звук. давл.* (дБ(A))	Макс. расход воздуха (м³/ч)	Класс изоляции/ IP	Ø воздуховода (мм)	Вес (кг)
SILENT-300 DESIGN	1700	26	230	38	250	II/IP45	150-160	1,5
SILENT 300 PLUS DESIGN	2000	22	230	42	300	II/IP45	150-160	1,9

* Уровень звукового давления измерен на расстоянии 3 м от вентилятора, в свободном пространстве.

РАБОЧИЕ ХАРАКТЕРИСТИКИ



РАЗМЕРЫ (мм)



АКСЕССУАРЫ



GSA-100
Гибкие алюминиевые воздуховоды.



GRA-70
Алюминиевая решётка.



CX-80/125
Червячные хомуты.



PER-100W
Пластиковые инерционные жалюзи.

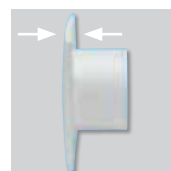


Вентиляторы DECOR-100 изготавливаются из высококачественного пластика, комплектуются световым индикатором работы и однофазным электродвигателем (230В-50Гц), класс изоляции В, со встроенной термозащитой. Модель "Z" оснащается электродвигателями с повышенным сроком службы, укомплектованными шариковыми подшипниками. Вентиляторы имеют II класс герметичности, класс защиты IP 44 и рабочую температуру воздуха от 0°C до +40°C.



Обратный клапан

Предотвращает обратный поток воздуха при выключенном вентиляторе.



Плоская передняя панель



Модель с датчиком движения (CD и CDZ).

МОДЕЛИ

Модель	C	CZ	CR	CRZ	CH	CHZ	CHZ VISUAL	CD	CDZ	12V C
СВЕТОВОЙ ИНДИКАТОР	•	•	•	•	•	•	•	•	•	•
ОБРАТНЫЙ КЛАПАН	•	•	•	•	•	•	•	•	•	•
РЕГУЛИРУЕМЫЙ ТАЙМЕР			•	•	•	•	•	•	•	*
РЕГУЛИРУЕМЫЙ ГИГРОСТАТ					•	•	•			
ДАТЧИК ДВИЖЕНИЯ								•	•	
ШАРИКОВЫЕ ПОДШИПНИКИ		•		•		•	•		•	
СХЕМА ПОДКЛЮЧЕНИЯ**	2, 3	2, 3	4, 5	4, 5	1, 4	1, 4	1, 4	1	1	6

* Дополнительно необходимо использовать трансформатор СТ-12/14R.

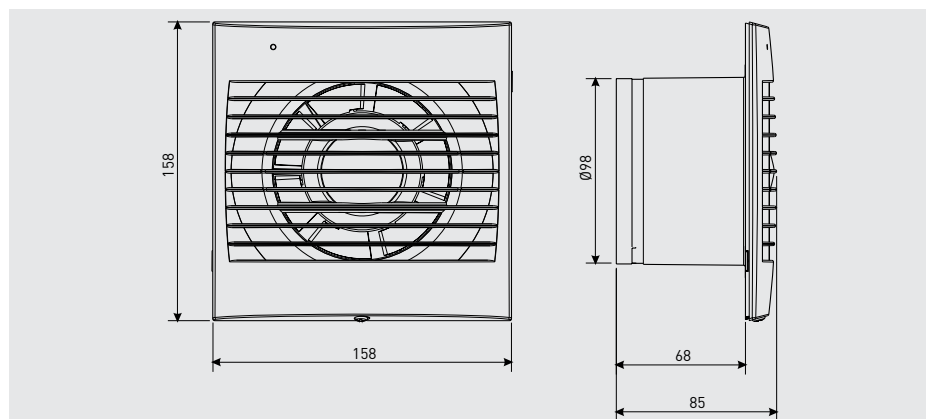
** Схемы подключения приведены на странице № 185.

ТЕХНИЧЕСКИЕ ХАРАКТЕРИСТИКИ

Модель	Частота вращения (об/мин)	Макс. потр. мощность (Вт)	Напряжение (В)	Уровень звук. давл.* (дБ(А))	Макс. расх. воздуха (м³/ч)	Класс изоляции/ IP	Ø воздуховода (мм)	Вес (кг)
DECOR-100	2500	13	230	40	95	II / IP44	100	0,44

* Уровень звукового давления измерен на расстоянии 1,5 м от вентилятора, в свободном пространстве.

РАЗМЕРЫ (мм)



РАБОЧИЕ ХАРАКТЕРИСТИКИ



АКСЕССУАРЫ



GSA-100

Гибкие алюминиевые воздуховоды.



GRA-70

Алюминиевая решётка.



WALL KIT

Комплект для настенного монтажа. (длина трубы от 200 до 420 мм).



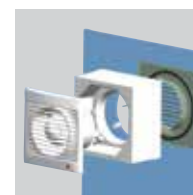
CX-80/125

Червячные хомуты.



PER-100W

Пластиковые инерционные жалюзи.



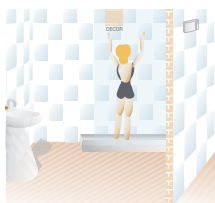
WINDOW KIT 100

Позволяет устанавливать вентиляторы DECOR-100 непосредственно в оконное стекло.

DECOR-100 С 12V



IP57



Модель разработана специально для душевых и ванных комнат. Напряжение питания вентилятора составляет 12 В, класс защиты IP57, класс герметичности III.

Для работы вентилятору DECOR-100 С 12V требуется понижающий трансформатор СТ-12/14. Трансформатор следует устанавливать вне помещения с повышенной влажностью. Класс защиты трансформатора IP21, класс герметичности II, оснащен предохранителем. Трансформатор СТ-12/14 R оснащен регулируемым таймером (1-30 мин.)

Комплект KIT DECOR-100 12V + СТ

Комплект состоит из вентилятора DECOR-100 С 12V и понижающего трансформатора СТ.

KIT DECOR-100 С 12V + СТ-12/14

KIT DECOR-100 С 12V + СТ-12/14 R

DECOR-100 CD DECOR-100 CDZ



Модель оснащена инфракрасным датчиком движения и регулируемым таймером (1-30 мин.). Вентилятор включается автоматически, когда датчик фиксирует движение в радиусе 4 метров от вентилятора и выключается по прошествии времени, заданного на таймере.

DECOR-100 CHZ VISUAL



Модель оснащена гигростатом (датчиком влажности) и регулируемым таймером (1-30 мин.). Гигростат можно настроить на 60, 70, 80 или 90% относительной влажности, нажатием кнопки на передней панели вентилятора. Выбранный уровень влажности отображается четырьмя световыми индикаторами. В автоматическом режиме вентилятор работает согласно показаниям гигростата: включается при повышении уровня влажности в помещении выше заданного значения и выключается при его понижении и по прошествии времени, заданного на таймере.

Вентилятор можно подключить через независимый выключатель или выключатель света. В этом случае, помимо автоматического режима, вентилятор также включается при включении света и выключается по прошествии времени заданного на таймере (задержка срабатывания таймера 50 сек.). Датчик влажности имеет приоритет перед внешним выключателем.

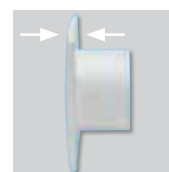


Вентиляторы DECOR-200 изготавливаются из высококачественного пластика, комплектуются световым индикатором работы и однофазным электродвигателем (230В-50Гц), класс изоляции В, со встроенной термозащитой. Модель "Z" оснащается электродвигателями с повышенным сроком службы, укомплектованными шариковыми подшипниками. Вентиляторы имеют II класс герметичности, класс защиты IP 44 и рабочую температуру воздуха от 0°C до +40°C.



Обратный клапан

Предотвращает обратный поток воздуха при выключенном вентиляторе.



Плоская передняя панель



Модель с гигростатом (CH и CHZ).



Вентилятор подходит для ванных комнат площадью от 8 до 15 м²

МОДЕЛИ

Модель	C	CZ	CR	CRZ	CH	CHZ
СВЕТОВОЙ ИНДИКАТОР	•	•	•	•	•	•
ОБРАТНЫЙ КЛАПАН	•	•	•	•	•	•
РЕГУЛИРУЕМЫЙ ТАЙМЕР			•	•	•	•
РЕГУЛИРУЕМЫЙ ГИГРОСТАТ					•	•
ШАРИКОВЫЕ ПОДШИПНИКИ		•		•		•
СХЕМА ПОДКЛЮЧЕНИЯ*	2, 3	2, 3	4, 5	4, 5	1, 4	1, 4

* Схемы подключения приведены на странице № 185.

ТЕХНИЧЕСКИЕ ХАРАКТЕРИСТИКИ

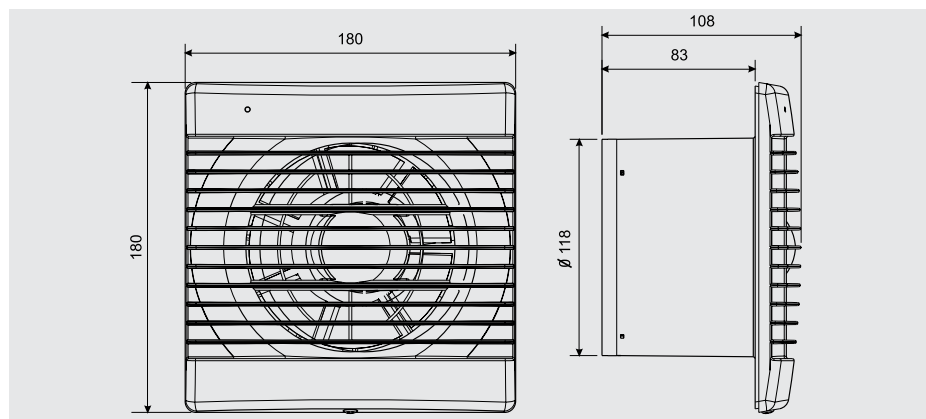
Модель	Частота вращения (об/мин)	Потр. мощность (Вт)	Напряж. (В)	Уровень звук. давл.* (дБ(A))	Макс. расход воздуха (м³/ч)	Класс изоляции/IP	Ø воздуховода (мм)	Вес (кг)
DECOR-200	2500	20	230	45,5	185	II / IP44	120	0,8

* Уровень звукового давления измерен на расстоянии 1,5 м от вентилятора, в свободном пространстве.

РАБОЧИЕ ХАРАКТЕРИСТИКИ



РАЗМЕРЫ (мм)



АКСЕССУАРЫ



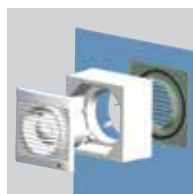
GSA-100
Гибкие алюминиевые воздуховоды.



GRA-70
Алюминиевая решётка.



PER-100W
Пластиковые инерционные жалюзи.



WINDOW KIT 200
Позволяет устанавливать вентиляторы DECOR-200 непосредственно в оконное стекло.



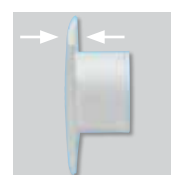
Модель с гигростатом (Н, СН и СНЗ).

Вентиляторы DECOR-300 изготавливаются из высококачественного пластика, комплектуются световым индикатором работы и однофазным электродвигателем (230В-50Гц), класс изоляции В, со встроенной термозащитой. Модель "Z" оснащается электродвигателями с повышенным сроком службы, укомплектованными шариковыми подшипниками. Вентиляторы имеют II класс герметичности, класс защиты IP 44 и рабочую температуру воздуха от 0°C до +40°C.



Обратный клапан

Предотвращает обратный поток воздуха при выключенном вентиляторе.



Плоская передняя панель



Вентилятор подходит для ванных комнат площадью от 15 до 25 м².

МОДЕЛИ

Модель	S	C	CZ	R	CR	CRZ	H	CH	CHZ
СВЕТОВОЙ ИНДИКАТОР	•	•	•	•	•	•	•	•	•
ОБРАТНЫЙ КЛАПАН		•	•		•	•		•	•
РЕГУЛИРУЕМЫЙ ТАЙМЕР				•	•	•	•	•	•
РЕГУЛИРУЕМЫЙ ГИГРОСТАТ							•	•	•
ШАРИКОВЫЕ ПОДШИПНИКИ			•			•			•
СХЕМА ПОДКЛЮЧЕНИЯ*	2, 3	2, 3	2, 3	4, 5	4, 5	4, 5	1, 4	1, 4	1, 4

* Схемы подключения приведены на странице № 185.

ТЕХНИЧЕСКИЕ ХАРАКТЕРИСТИКИ

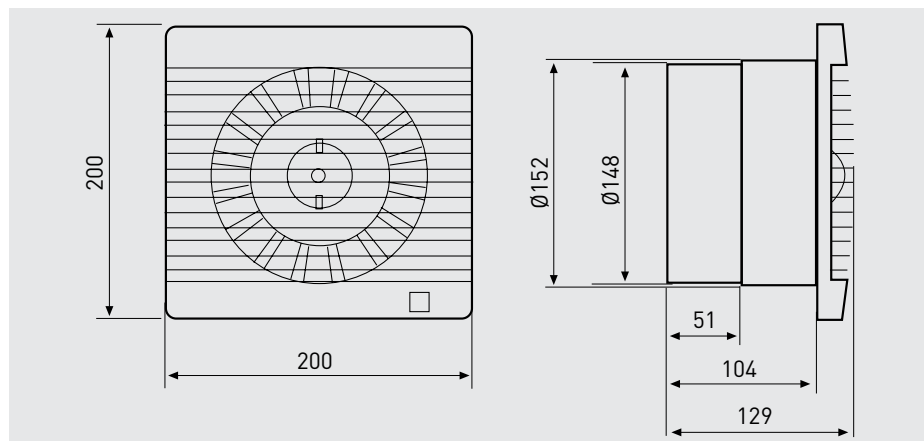
Модель	Частота вращения (об/мин)	Потр. мощность (Вт)	Напряжение (В)	Уровень звук. давл.* (дБ(A))	Макс. расх. воздуха (м³/ч)	Класс изоляции/ IP	Ø воздуховода (мм)	Вес (кг)
DECOR-300	2200	35	230	47	280	II / IP44	150	1,44

* Уровень звукового давления измерен на расстоянии 1,5 м от вентилятора, в свободном пространстве.

РАБОЧИЕ ХАРАКТЕРИСТИКИ



РАЗМЕРЫ (мм)



АКСЕССУАРЫ



GSA-150
Гибкие алюминиевые воздуховоды.



GRA-150
Алюминиевая решётка.



PER-160W
Пластиковые инерционные жалюзи.



REB
Электронные регуляторы скорости.



EDM-80 N

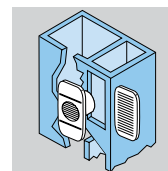


EDM-80 L

Вентиляторы EDM-80 изготавливаются из высококачественного пластика и комплектуются однофазным электродвигателем (230В-50Гц), класс изоляции В, со встроенной термозащитой.

Модель "Z" оснащается электродвигателями с повышенным сроком службы, укомплектованными шариковыми подшипниками.

Вентиляторы имеют II класс герметичности, класс защиты IP 44 и рабочую температуру воздуха от 0°C до +40°C.



EDM-80 L

Модель предназначена для установки на прямоугольные отверстия, вместо вентиляционной решетки.

МОДЕЛИ

Модель	N	NZ	NT	NTZ	L	LR
СТАНДАРТНАЯ УСТАНОВКА	•	•	•	•		
АВТОМАТИЧЕСКИЙ ТАЙМЕР (8 МИН.)			•	•		
РЕГУЛИРУЕМЫЙ ТАЙМЕР						•
УСТАНОВКА НА ПРЯМОУГОЛЬНОЕ ВЕНТИЛЯЦИОННОЕ ОТВЕРСТИЕ					•	•
ШАРИКОВЫЕ ПОДШИПНИКИ		•		•		
СХЕМА ПОДКЛЮЧЕНИЯ*	2, 3	2, 3	4, 5	4, 5	2, 3	4, 5

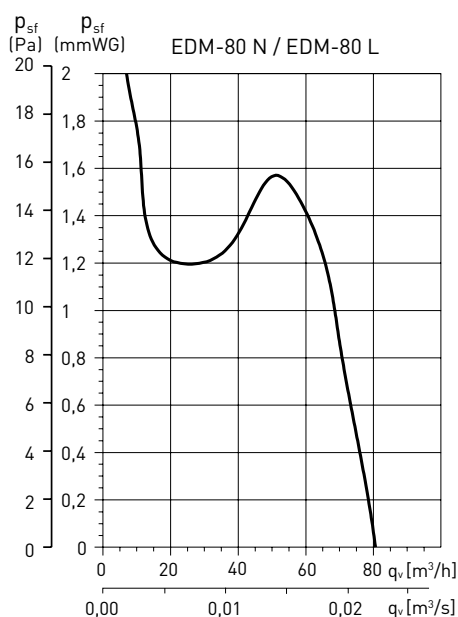
* Схемы подключения приведены на стр. № 185.

ТЕХНИЧЕСКИЕ ХАРАКТЕРИСТИКИ

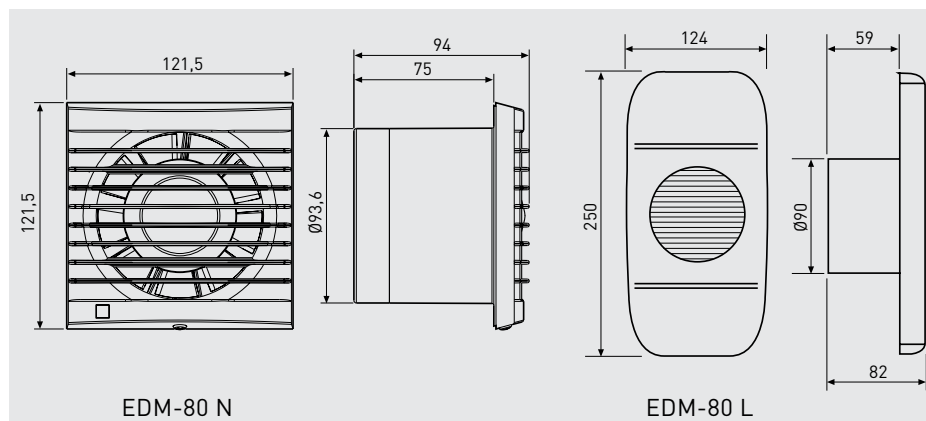
Модель	Частота вращения (об/мин)	Потр. мощность (Вт)	Напряжен. (В)	Уровень звук. давл.* (дБ(A))	Макс. расх. воздуха (м³/ч)	Класс изоляции/IP	Ø воздуховода (мм)	Вес (кг)
EDM-80 N	2350	9	230	33	80	II / IP44	100	0,4
EDM-80 L	2300	13	230	33	80	II / IP44	100	0,4

* Уровень звукового давления измерен на расстоянии 1,5 м от вентилятора, в свободном пространстве.

РАБОЧИЕ ХАРАКТЕРИСТИКИ



РАЗМЕРЫ (мм)



АКСЕССУАРЫ



GSA-100
Гибкие алюминиевые воздуховоды.



GRA-70
Алюминиевая решётка.



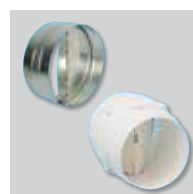
WALL KIT
Комплект для настенного монтажа. (длина трубы от 200 до 420 мм).



CX-80/125
Червячные хомуты.



PER-100W
Пластиковые инерционные жалюзи.



CAR-100
CM-130
Обратные клапаны.



EDM-100 C



EDM-100 CH



EDM-100 VM



EDM-100 12V

Вентиляторы EDM-100 изготавливаются из высококачественного пластика, комплектуются световым индикатором⁽¹⁾ работы и однофазным электродвигателем (230В-50Гц), класс изоляции В, со встроенной термозащитой.

Модель "Z" оснащается электродвигателями с повышенным сроком службы, укомплектованными шариковыми подшипниками.

Вентиляторы имеют II класс герметичности⁽²⁾, класс защиты IP 44⁽³⁾ и рабочую температуру воздуха от 0°C до +40°C.

(1) За исключением базовой модели "S".

(2) Модель "H": IP40.

(3) Модель 12V: IP57, класс герметичности III.



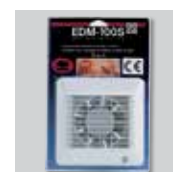
Обратный клапан

Предотвращает обратный поток воздуха при выключенном вентиляторе. Открывается под давлением воздуха.



Модель для оконной установки

Модель V поставляется с комплектом принадлежностей для оконного монтажа.



EDM-100 S BLISTER

Модель EDM-100S поставляется в блистерной упаковке.

МОДЕЛИ

Модель	S	SZ	T	TZ	R	RZ	HZ	C	CZ	CT	CTZ	CR	CRZ	ECZ	CHZ	VM	VMZ	12V	12VC	
СВЕТОВОЙ ИНДИКАТОР		•	•	•	•	•	•	•	•	•	•	•	•	•	•	•	•	•	•	•
АВТОМАТИЧЕСКИЙ ТАЙМЕР			•	•						•	•									
РЕГУЛИРУЕМЫЙ ТАЙМЕР					•	•						•	•	•				*	*	
ОБРАТНЫЙ КЛАПАН								•	•	•	•	•	•	•	•	•	•		•	
ФОТОЭЛЕМЕНТ														•						
РЕГУЛИРУЕМЫЙ ГИГРОСТАТ							•								•					
ШНУРОВОЙ ВЫКЛЮЧАТЕЛЬ							•								•	•	•			
ОКОННАЯ УСТАНОВКА																•	•			
ВНЕШНИЙ ОБРАТНЫЙ КЛАПАН																•	•			
НАПРЯЖЕНИЕ ПИТАНИЯ 12 В																		•	•	
ШАРИКОВЫЕ ПОДШИПНИКИ		•		•		•	•		•		•		•	•	•		•			
СХЕМА ПОДКЛЮЧЕНИЯ**	2, 3	2, 3	4, 5	4, 5	4, 5	4, 5	1, 4	2, 3	2, 3	4, 5	4, 5	4, 5	4, 5	1	1, 4	1	1	6	6	

* Дополнительно необходимо использовать трансформатор СТ-12/14R

** Схемы подключения приведены на странице № 185.

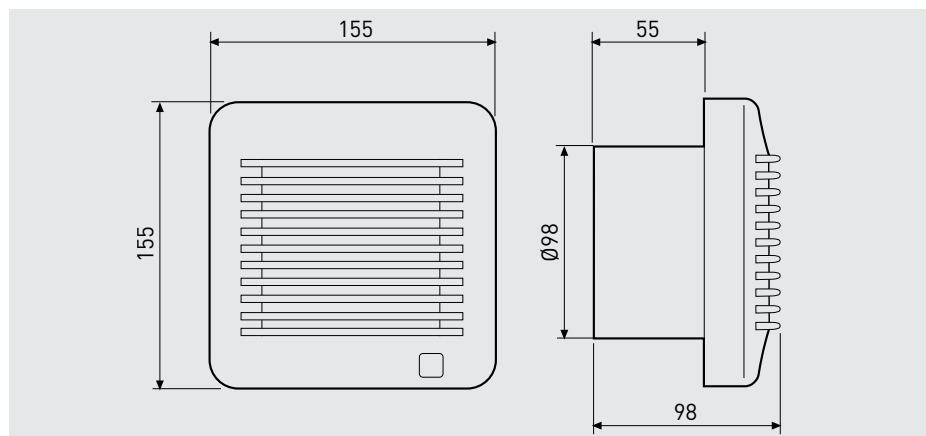
ТЕХНИЧЕСКИЕ ХАРАКТЕРИСТИКИ

Модель	Частота вращения (об/мин)	Потр. мощность (Вт)	Напряж. (В)	Уровень звук. давл.** (дБ(A))	Макс. расх. воздуха (м³/ч)	Класс изоляции/IP	Ø воздуховода (мм)	Вес (кг)
EDM-100	2450	13	230	40	95	II / IP44*	100	0,48
EDM-100S 12V	2100	7	12	37	85	III / IP57	100	0,48
EDM-100C 12V	2100	11	12	37	85	III / IP57	100	0,48

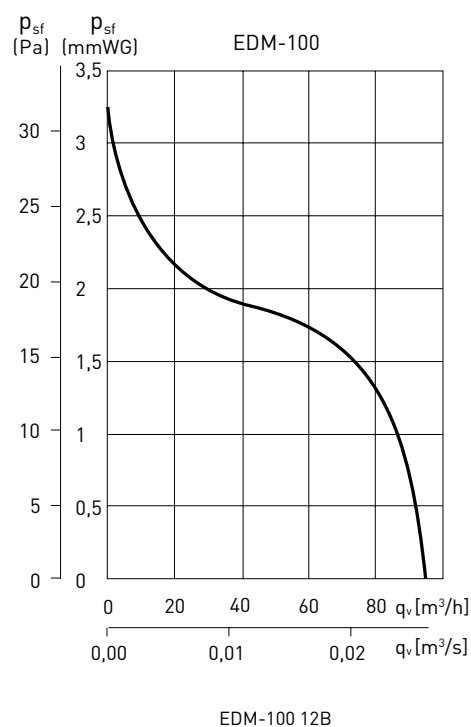
* Модель H: IP40

** Уровень звукового давления измерен на расстоянии 1,5 м от вентилятора, в свободном пространстве.

РАЗМЕРЫ (мм)



РАБОЧИЕ ХАРАКТЕРИСТИКИ



АКСЕССУАРЫ



GSA-100
Гибкие алюминиевые воздуховоды.



GRA-70
Алюминиевая решётка.



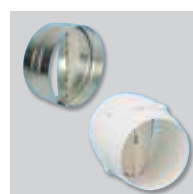
WALL KIT
Комплект для настенного монтажа. (длина трубы от 200 до 420 мм).



CX-80/125
Червячные хомуты.



PER-100W
Пластиковые инерционные жалюзи.



CAR-100
CM-130
Обратные клапаны.

EDM-100 CR



Модель оснащена регулируемым таймером. Вентилятор подключается через независимый выключатель или выключатель света. При включении света вентилятор начинает работать, после выключения света вентилятор продолжает работать согласно времени, заданному на таймере, по прошествии которого автоматически выключается.

EDM-100 CH



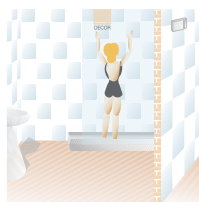
Модель оснащена гигростатом (датчиком влажности). Гигростат можно настроить при помощи колесика на передней панели вентилятора на уровень относительной влажности от 60% до 90%. Кроме того, вентилятор оборудован шнуровым выключателем. В автоматическом режиме вентилятор работает согласно показаниям гигростата: включается при повышении уровня влажности в помещении выше заданного значения и выключается при его понижении. Шнуровой выключатель позволяет включить вентилятор в случае, если уровень влажности в помещении ниже заданного значения. Кроме того, вентилятор возможно подключить через независимый выключатель или выключатель света. Датчик влажности имеет приоритет перед шнуровым или внешним выключателем.

EDM-100 VM



Модель предназначена для установки на одинарное или двойное оконное стекло, также возможна установка вентилятора на тонкую стеновую панель. В комплект вентилятора входит наружная решетка.

EDM-100 V

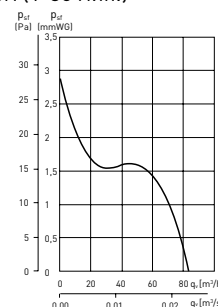


Модель разработана специально для душевых и ванных комнат. Напряжение питания вентилятора составляет 12 В, класс защиты IP57, класс герметичности III.

Для работы вентилятору EDM-100 12V требуется понижающий трансформатор CT-12/14. Трансформатор следует устанавливать вне помещения с повышенной влажностью. Класс защиты трансформатора IP21, класс герметичности II, оснащен предохранителем. Трансформатор CT-12/14 R оснащен регулируемым таймером (1-30 мин.)

Комплект KIT EDM-100 12V + CT
Состоит из вентилятора EDM-100 12V
и понижающего трансформатора CT.

- KIT EDM-100 S 12V + CT-12/14
- KIT EDM-100 S 12V + CT-12/14 R
- KIT EDM-100 C 12V + CT-12/14
- KIT EDM-100 C 12V + CT-12/14 R





EDM-200 C



EDM-200 CH

Вентиляторы EDM-200 изготавливаются из высококачественного пластика, комплектуются световым индикатором работы и однофазным электродвигателем (230В-50Гц), класс изоляции В, со встроенной термозащитой.

Модель "Z" оснащается электродвигателями с повышенным сроком службы, укомплектованными шариковыми подшипниками.

Вентиляторы имеют II класс герметичности, класс защиты IP 44⁽¹⁾ и рабочую температуру воздуха от 0°C до +40°C.

(1) Модель H: IP40.



Модели "С"

Поставляются в комплекте с обратным клапаном.

МОДЕЛИ

Модель	S	SZ	C	CZ	CR	CH	CHZ
СВЕТОВОЙ ИНДИКАТОР	•	•	•	•	•	•	•
АВТОМАТИЧЕСКИЙ ТАЙМЕР							
РЕГУЛИРУЕМЫЙ ТАЙМЕР					•		
ОБРАТНЫЙ КЛАПАН			•	•	•	•	•
РЕГУЛИРУЕМЫЙ ГИГРОСТАТ						•	•
ШНУРОВОЙ ВЫКЛЮЧАТЕЛЬ						•	•
ШАРИКОВЫЕ ПОДШИПНИКИ		•		•			•
СХЕМА ПОДКЛЮЧЕНИЯ*	2, 3	2, 3	2, 3	2, 3	4, 5	1, 4	1, 4

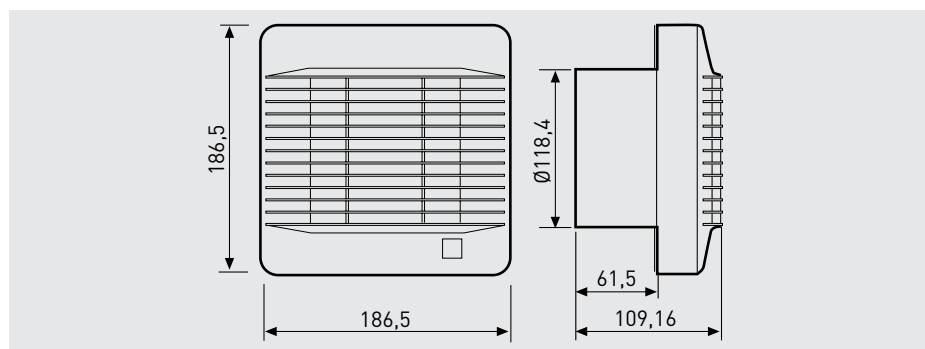
* Схемы подключения приведены на странице № 185.

ТЕХНИЧЕСКИЕ ХАРАКТЕРИСТИКИ

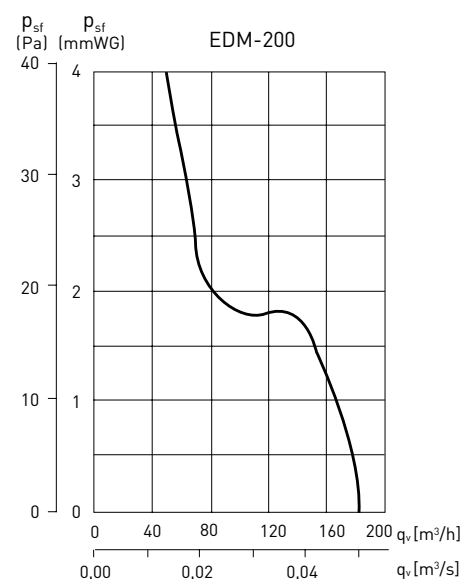
Модель	Частота вращения (об/мин)	Потр. мощность (Вт)	Напряж. (В)	Уровень звук. давл.* (дБ(A))	Макс. расход воздуха (м³/ч)	Класс изоляции/ IP	Ø воздуховода (мм)	Вес (кг)
EDM-200	2500	25	230	42	180	II / IP44	120	0,9

* Уровень звукового давления измерен на расстоянии 1,5 м от вентилятора, в свободном пространстве.

РАЗМЕРЫ (мм)



РАБОЧИЕ ХАРАКТЕРИСТИКИ



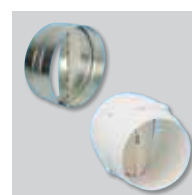
АКСЕССУАРЫ



GSA-100
Гибкие алюминиевые воздуховоды.



GRA-70
Алюминиевая решётка.



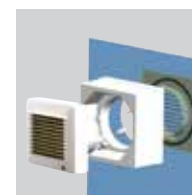
CAR-100
CM-130
Обратные клапаны.



CX-80/125
Червячные хомуты.



PER-100W
Пластиковые инерционные жалюзи.



WINDOW KIT 200
Позволяет устанавливать вентиляторы EDM-200 непосредственно в оконное стекло.



Центробежные вентиляторы ECOAIR DESIGN ECOWATT обладают привлекательным дизайном, высокой производительностью и энергоэффективностью. Вентиляторы предназначены для продолжительной работы при постоянном сниженном расходе воздуха и имеют возможность перехода на максимальную производительность по сигналу с внешнего или внутреннего выключателя. Минимальный расход воздуха устанавливается посредством дип-переключателей на электронной плате вентилятора и может составлять 15, 22, 30, 36, 45 или 54 м³/ч.

Вентиляторы ECOAIR DESIGN ECOWATT комплектуются электродвигателями постоянного тока (класс защиты IPX4, класс герметичности II), которые крепятся к корпусу при помощи специальных резиновых "сайлент-блоков", что обеспечивает очень низкий уровень шума. Использование подобных электродвигателей существенно снижает расходы на эксплуатацию вентилятора. Вентиляторы подключаются к однофазной сети питания с параметрами 230В-50Гц.

Рабочая температура воздуха от 0°C до +40°C.

ECOAIR DESIGN ECOWATT выпускается в нескольких исполнениях:

Модель "S": Вентилятор работает постоянно при минимальном расходе воздуха и переключается на максимальную производительность при помощи внешнего выключателя.

Модель "T": Модель оснащена регулируемым таймером (1-30 мин.).

Модель "H": Модель оснащена гигростатом, вентилятор переходит на максимальную производительность по сигналу гигростата или внешнего выключателя (работает совместно с таймером).

Модель "M": Модель оснащена гигростатом и шнуровым выключателем, вентилятор переходит на максимальную производительность по сигналу гигростата или по встроенному шнуровому выключателю (работает совместно с таймером).

Модель "17VDC": Модель разработана специально для душевых и ванных комнат. Напряжение питания вентилятора составляет 17В. Вентилятор доступен в трех версиях: с таймером, гигростатом, гигростатом и шнуровым выключателем. Для работы требуется понижающий трансформатор СТ-17/18 ECOWATT (230В-50Гц, IPX4, III).



ectechnology

24
часа
ПОСТОЯННАЯ РАБОТА

ПОСТОЯННЫЙ
РАСХОД
ВОЗДУХА

Lp_{3m}
35 дБ
макс.
НИЗКИЙ
УРОВЕНЬ
ШУМА

7Вт!
МОЩНОСТЬ
ВЫСОКАЯ
ЭФФЕКТИВНОСТЬ



Центробежное рабочее колесо с загнутыми вперед лопатками и минимальным уровнем шума.



Система крепления электродвигателя
Электродвигатель закреплен на резиновых "сайлент-блоках".



Настенная или потолочная установка.



Сменные цветные полоски придают вентилятору вид, наиболее подходящий именно для вашего помещения.



Сменные цветные полоски
В комплекте с вентилятором поставляются 4 цветные полоски: голубая, красная, зеленая и желтая.

ТЕХНИЧЕСКИЕ ХАРАКТЕРИСТИКИ

Модель	Постоянный расход воздуха		Потребляемая мощность (Вт)		SFP* (Вт/м³/с)	Уровень звукового давления (дБ(А))**		Вес (кг)
	м³/ч	л/с	мин.	макс.		мин.	макс.	
ECOAIR DESIGN ECOWATT	15	4	1,5	4,6	360	<20	<20	0,57
	22	6	1,8	4,7	290	<20	22	
	30	9	2,2	5,1	260	<20	25	
	36	10	2,7	5,5	270	21	27	
	45	13	3,5	6,0	310	25	30	
	54	15	4,3	6,8	360	30	32	
	Максимальная производительность							
	65	18	4,3	7,2	410	32	32	

* В соответствии со стандартом SAP Q (круглый воздуховод диаметром 100 мм, длиной 2,5 м, с 2-мя отводами 90° и решеткой GR-100 на выходе воздуха - макс. 20 Па).

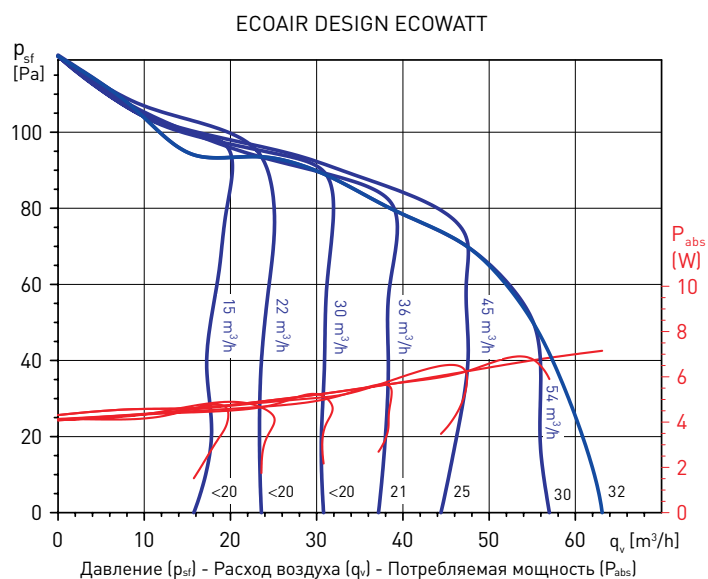
** Уровень звукового давления измерен на расстоянии 4 м, в свободном пространстве. Максимальные значения уровня звукового давления даны при 40 Па.

МОДЕЛИ

Модель	S	T	H	M
ДВИГАТЕЛЬ ПОСТОЯННОГО ТОКА	•	•	•	•
ПОСТОЯННЫЙ РАСХОД ВОЗДУХА	•	•	•	•
ВКЛЮЧЕНИЕ ВЫСОКОЙ СКОРОСТИ С ВНЕШНЕГО ВЫКЛЮЧАТЕЛЯ	•	•		
ВКЛЮЧЕНИЕ ВЫСОКОЙ СКОРОСТИ ПО СИГНАЛУ ГИГРОСТАТА			•	•
ВКЛЮЧЕНИЕ ВЫСОКОЙ СКОРОСТИ ШНУРОВЫМ ВЫКЛЮЧАТЕЛЕМ				•
РЕГУЛИРУЕМЫЙ ТАЙМЕР (1-30 мин.)		•	•	•
СХЕМА ПОДКЛЮЧЕНИЯ*	1, 4, 5	4, 5	1, 4, 5	1, 4, 5

* Схемы подключения приведены на странице № 185.

РАБОЧИЕ ХАРАКТЕРИСТИКИ



АКСЕССУАРЫ



GSA-100
Гибкий алюминиевый
воздуховод.

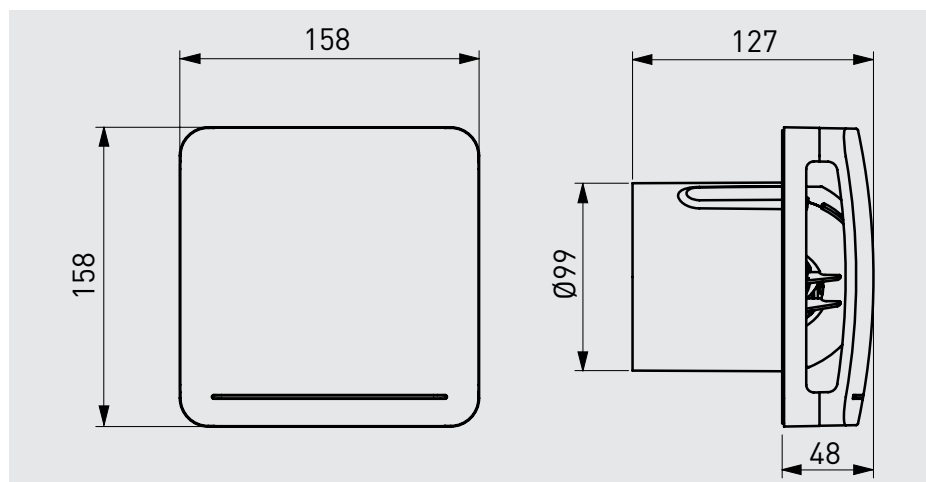


GR-100
Пластиковая решетка.



GRA-70
Алюминиевая решетка.

РАЗМЕРЫ (мм)



НОВИНКА



ENERGY EFFICIENT
e
VENTILATION SYSTEM



ectechnology

L_p _{3м}
32 дБ
макс.

НИЗКИЙ
УРОВЕНЬ
ШУМА

5.6Вт!
мощность

ВЫСОКАЯ
ЭФФЕКТИВНОСТЬ

Центробежные вентиляторы ECOAIR LC ECOWATT обладают привлекательным дизайном, высокой производительностью и энергоэффективностью.

Вентиляторы могут быть настроены для работы в двух режимах:

- Постоянная работа при сниженном расходе воздуха с возможностью переключения на максимальную производительность по сигналу внешнего или внутреннего выключателя.

- Периодическая работа с возможностью регулирования скорости (с внутреннего потенциометра).

Вентиляторы ECOAIR LC ECOWATT комплектуются электродвигателями постоянного тока (класс защиты IPX4, класс герметичности II), которые крепятся к корпусу при помощи специальных резиновых "сайлент-блоков", что обеспечивает очень низкий уровень шума. Использование подобных электродвигателей существенно снижает расходы на эксплуатацию вентилятора. Вентиляторы подключаются к однофазной сети питания с параметрами 230В-50Гц.

Вентиляторы поставляются в комплекте с обратным клапаном, которые следует установить на вентиляторе, если предполагается его эксплуатация в периодическом режиме.

Рабочая температура воздуха от 0°C до +40°C.

ECOAIR LC ECOWATT выпускается в нескольких исполнениях:

EcoAIR SLC

Постоянная работа: вентилятор работает постоянно при минимальном расходе воздуха и переключается на максимальную производительность при помощи внешнего выключателя.

Периодическая работа: по сигналу с внешнего выключателя вентилятор включается и работает на скорости, выбранной при установке.

EcoAIR TLC

Модель оснащена регулируемым таймером (1-30 мин.).

Постоянная работа: таймер продолженной работы позволяет вентилятору работать от 1-30 минут при максимальной производительности после выключения с внешнего выключателя, после заданного времени вентилятор переходит на низкую скорость.

Периодическая работа: таймер позволяет вентилятору работать заданное время после выключения с внешнего выключателя.

EcoAIR HLC

Модель оснащена гигростатом и таймером.

Постоянная работа: вентилятор переходит на максимальную производительность по сигналу гигростата или внешнего выключателя (работает совместно с таймером).

Периодическая работа: вентилятор включается по сигналу гигростата или внешнего выключателя (работает совместно с таймером). Доступна функция "Интервал".

EcoAIR MLC

Модель оснащена гигростатом и шнуровым выключателем.

Алгоритм работы соответствует модели HLC, только вместо внешнего выключателя используется встроенный шнуровой выключатель.

EcoAIR DLC

Модель оснащена датчиком движения и таймером.

Постоянная работа: вентилятор работает постоянно на низкой скорости и переключается на максимальную производительность автоматически, когда датчик фиксирует движение в радиусе 4 метров от вентилятора, и выключается по прошествии времени заданного на таймере.

Периодическая работа: вентилятор включается автоматически, когда датчик фиксирует движение в радиусе 4 метров от вентилятора, и выключается по прошествии времени заданного на таймере.

Модель "17VDC"

Модель разработана специально для душевых и ваннных комнат. Напряжение питания вентилятора составляет 17В. Для работы требуется понижающий трансформатор СТ-17/18 ECOWATT (230В-50Гц, IPX4, III).



Центробежное рабочее колесо с загнутыми вперед лопатками и минимальным уровнем шума.



Система крепления электродвигателя
Электродвигатель закреплен на резиновых "сайлент-блоках".



Настенная или потолочная установка.



Сменные цветные полоски придают вентилятору вид, наиболее подходящий именно для вашего помещения.



Сменные цветные полоски

В комплекте с вентилятором поставляются 4 цветные полоски: голубая, красная, зеленая и желтая.

ТЕХНИЧЕСКИЕ ХАРАКТЕРИСТИКИ

Модель	Скорость	Максимальный расход воздуха		Напряжение питания (В)	Макс. потр. мощность (Вт)	SFP (Вт/м³/ч)	Ур. звукового давления* (дБ(А))	Класс защиты / IP	Вес (кг)
		(м³/ч)	л/с						
EcoAIR LC	мин.	15	4	1 ф - 230 В - 50 Гц	0,8	0,05	<20	IPX4 / II	0,57
	макс.	60	17		5,6	0,09	32		

* Уровень звукового давления измерен при максимальном расходе воздуха на расстоянии 3 м от вентилятора, в свободном пространстве.

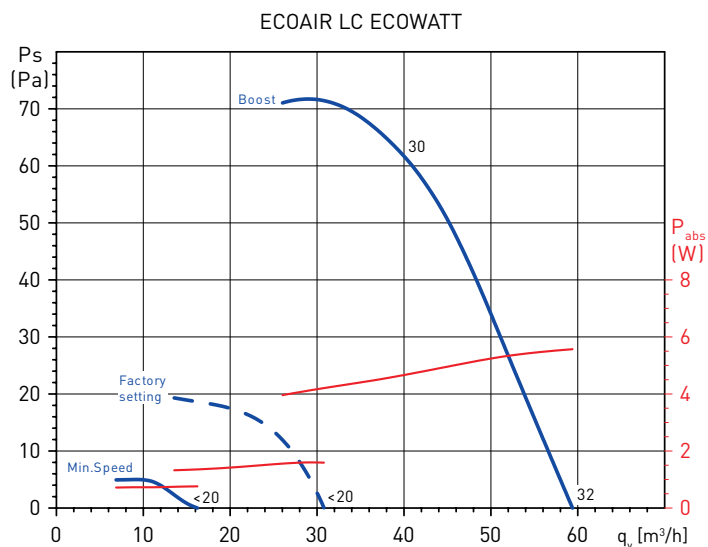
МОДЕЛИ

Модель	SLC	TLC	HLC	MLC	DLC
ДВИГАТЕЛЬ ПОСТОЯННОГО ТОКА	●	●	●	●	●
ПОСТОЯННАЯ РАБОТА	●	●	●	●	●
ПЕРИОДИЧЕСКАЯ РАБОТА	●	●	●	●	●
РЕГУЛЯТОР СКОРОСТИ	●	●	●	●	●
РЕГУЛИРУЕМЫЙ ТАЙМЕР (1-30 мин.)		●	●	●	●
РЕГУЛИРУЕМЫЙ ГИГРОСТАТ			●	●	
ШНУРОВОЙ ВЫКЛЮЧАТЕЛЬ				●	
ДАТЧИК ДВИЖЕНИЯ					●
ОБРАТНЫЙ КЛАПАН*	●	●	●	●	●
СХЕМА ПОДКЛЮЧЕНИЯ**	2, 3, 4, 5, 11	4, 5	4, 5, 11	11	11

* Поставляется неустановленным на вентилятор. Следует использовать при периодической работе вентилятора.

** Схемы подключения приведены на странице № 185

РАБОЧИЕ ХАРАКТЕРИСТИКИ



ПРИНАДЛЕЖНОСТИ



GSA-100
Гибкий
алюминиевый
воздуховод.

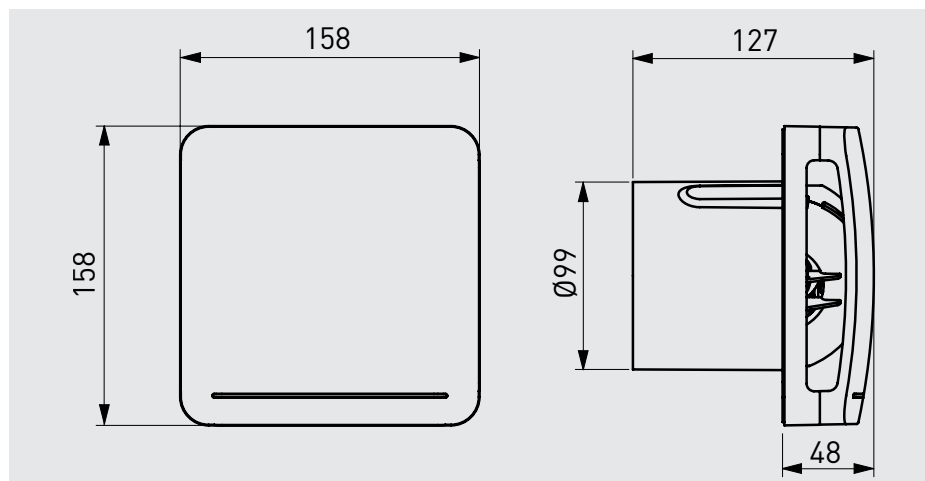


GRA-70
Пластиковая
решетка.



PER-100W
Алюминиевая
решетка.

РАЗМЕРЫ (мм)





EB-100

Бытовые центробежные вентиляторы серии EB предназначены для использования в системах вентиляции с большой протяженностью воздуховодов.

Вентиляторы комплектуются рабочими колесами с загнутыми вперед лопатками и однофазными электродвигателями (230В-50Гц), класс защиты IPX4(1), класс изоляции В. Корпус и крыльчатка вентилятора изготовлена из полипропилена. Для удобства пользователя вентиляторы могут оснащаться таймером или гигростатом.

Рабочая температура от 0°C до +40°C.

(1) Модель Н: IPX2.

EB-100 / EB-250 S: Стандартная модель.

EB-100 / EB-250 T: Модель с регулируемым таймером.

EB-100 / EB-250 HT: Модель с гигростатом и регулируемым таймером.



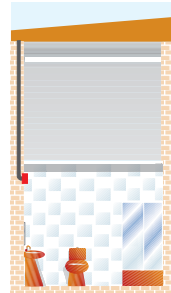
Обратный клапан

Предотвращает обратный поток воздуха при выключенном вентиляторе.



Центробежное рабочее колесо

Обладает низким уровнем шума и высоким статическим давлением.



МОДЕЛИ

Модель	S	T	HT
СВЕТОВОЙ ИНДИКАТОР	•	•	•
ОБРАТНЫЙ КЛАПАН	•	•	•
РЕГУЛИРУЕМЫЙ ТАЙМЕР		•	•
РЕГУЛИРУЕМЫЙ ГИГРОСТАТ			•
СХЕМА ПОДКЛЮЧЕНИЯ*	2, 3	4, 5	4, 5

* Схемы подключения приведены на странице №185.

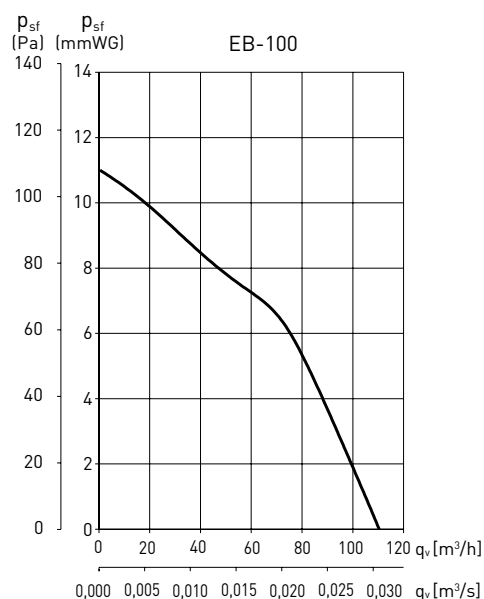
ТЕХНИЧЕСКИЕ ХАРАКТЕРИСТИКИ

Модель	Частота вращения (об/мин)	Потр. мощность (Вт)	Напряжение (В)	Уровень звук. давл.** (дБ(А))	Макс. расход воздуха (м³/ч)	Класс изоляции/ IP	Ø воздуховода (мм)	Вес (кг)
EB-100	2250	30	230	45,5	110	II / IPX4*	100	1,1

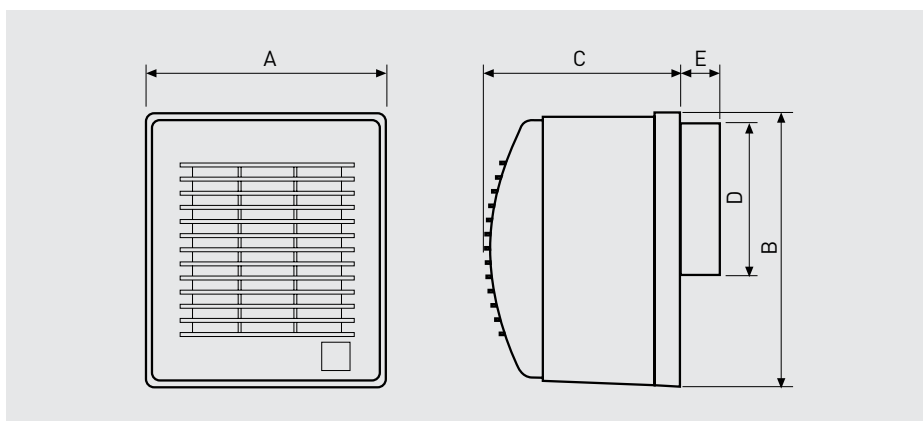
* Версия H: IPX2

** Уровень звукового давления измерен на расстоянии 1,5 м от вентилятора, в свободном пространстве.

РАБОЧИЕ ХАРАКТЕРИСТИКИ



РАЗМЕРЫ (мм)



Модель	A	B	C	Ø D	E
EB-100	156	179	126,5	98	25

АКСЕССУАРЫ



GSA-100

Гибкие алюминиевые воздуховоды.



GRA-70

Алюминиевая решётка.



CX-80/125

Червячные хомуты.



Бытовые центробежные вентиляторы серии EBB DESIGN разработаны специально для помещений с повышенными требованиями к дизайну и предназначены для использования в системах вентиляции с большой протяженностью воздуховодов.

Вентиляторы комплектуются рабочими колесами с загнутыми вперед лопатками и однофазными электродвигателями (230В-50Гц).

Вентиляторы имеют II класс герметичности, класс защиты IP44 и рабочую температуру воздуха от 0°C до +40°C.



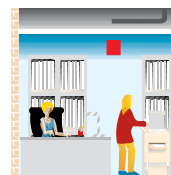
Обратный клапан

Предотвращает обратный поток воздуха при выключенном вентиляторе.

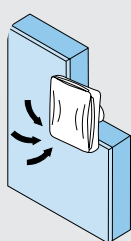


Центробежное рабочее колесо

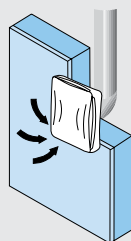
Вентиляторы обладают низким уровнем шума и высоким статическим давлением.



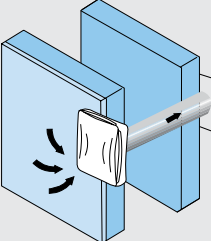
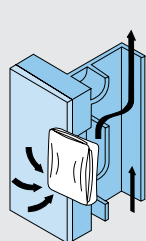
ПРИМЕРЫ УСТАНОВКИ



Настенная установка с выбросом воздуха непосредственно на улицу или в индивидуальный воздушный канал.



Настенная установка с выбросом воздуха в общий вентиляционный канал.



Выброс воздуха через двойную стенку при помощи воздуховода.

МОДЕЛИ

Модель	S	M	T	HM	DV
ШАРИКОВЫЕ ПОДШИПНИКИ	•	•	•	•	•
ОБРАТНЫЙ КЛАПАН	•	•	•	•	•
ШНУРОВОЙ ВЫКЛЮЧАТЕЛЬ		•		•	•
ОДНОСКОРОСТНОЙ ЭЛЕКТРОДВИГАТЕЛЬ	•	•	•		
ДВУХСКОРОСТНОЙ ЭЛЕКТРОДВИГАТЕЛЬ				•	•
РЕГУЛИРУЕМЫЙ ТАЙМЕР (1-30 МИН.)			•		
РЕГУЛИРУЕМЫЙ ГИГРОСТАТ				•	
СХЕМА ПОДКЛЮЧЕНИЯ*	2, 3	11	4, 5	4, 5, 11	11

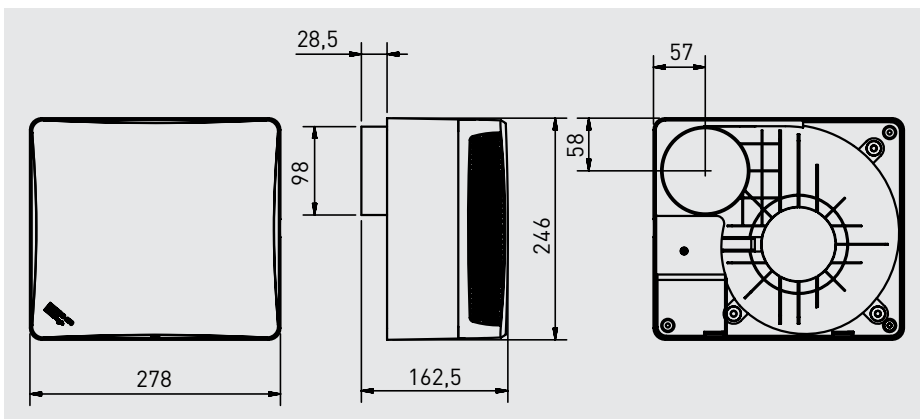
* Схемы подключения приведены на странице № 185.

ТЕХНИЧЕСКИЕ ХАРАКТЕРИСТИКИ

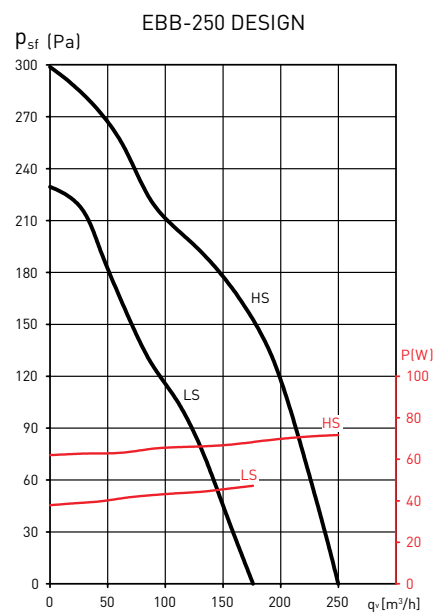
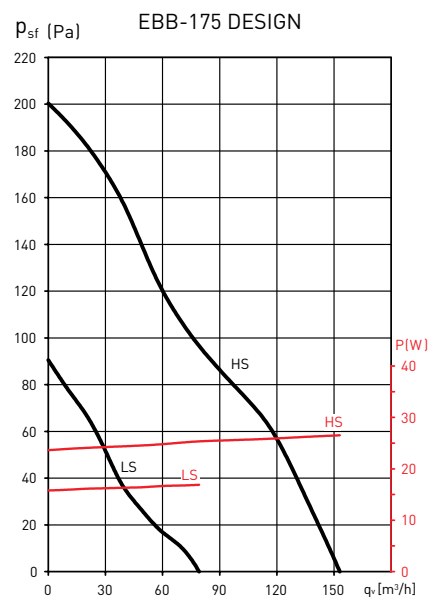
Модель	Частота вращения (об/мин)	Потр. мощность (Вт)	Напряжение (В)	Уровень звук. давл.* (дБ(А))	Макс. расх. воздуха (м³/ч)	Класс изоляции/ IP	Вес (кг)
EBB-175 DESIGN	1250	26	230	41	155	II / IP44	2,20
	930	17		33	80		
EBB-250 DESIGN	1920	72	230	51	250	II / IP44	2,20
	1380	47		43	175		

* Уровень звукового давления измерен на расстоянии 1,5 м от вентилятора, в свободном пространстве

РАЗМЕРЫ (мм)



РАБОЧИЕ ХАРАКТЕРИСТИКИ



* 2-х скоростные электродвигатели только для моделей HM и DV.

АКСЕССУАРЫ



GSA-100
Гибкие алюминиевые воздуховоды.



GRA-70
Алюминиевая решётка.



CX-80/125
Червячные хомуты.



REB
Электронные регуляторы скорости.



EBB-100 N



EBB-170 N
EBB-250 N

2
СКОРОСТИ

Центробежные вентиляторы серии EBB-N предназначены для использования в системах вентиляции с большой протяженностью воздуховодов.

Вентиляторы комплектуются рабочими колесами с загнутыми вперед лопатками и однофазными двухскоростными электродвигателями (230В-50Гц, IP44, класс герметичности II). Корпуса и крыльчатки вентиляторов изготавливаются из полипропилена

Серия EBB-N включает в себя три модели 100, 170 и 250, которые в свою очередь могут оснащаться таймером или гигростатом:

S: Стандартная модель.

T: Модель с регулируемым таймером.

HT: Модель с гигростатом и регулируемым таймером.

Рабочие температуры от 0°C до +40°C.



Фильтры

Для предотвращения загрязнения вытяжной системы, вентиляторы оборудованы фильтрами.



Обратный клапан

Предотвращает обратный поток воздуха при выключенном вентиляторе.

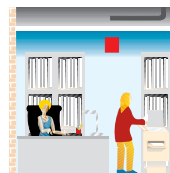
Два обратных клапана

Ø80 и Ø100 мм



Центробежное рабочее колесо

Вентиляторы обладают низким уровнем шума и высоким статическим давлением.

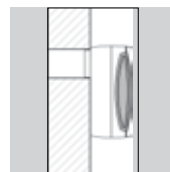


ПРИМЕРЫ УСТАНОВКИ

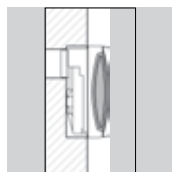
Модель	S	T	HT
ОБРАТНЫЙ КЛАПАН	EBB-170 N / EBB-250 N	EBB-170 N / EBB-250 N	EBB-170 N / EBB-250 N
2 ОБРАТНЫХ КЛАПАНА	EBB-100 N	EBB-100 N	EBB-100 N
МЕТАЛЛИЧЕСКИЙ ФИЛЬТР	EBB-100 N	EBB-100 N	EBB-100 N
ФИЛЬТР ИЗ НЕРЖАВЕЙКИ	EBB-170 N / EBB-250 N	EBB-170 N / EBB-250 N	EBB-170 N / EBB-250 N
2 СКОРОСТИ	•	•	•
РЕГУЛИРУЕМЫЙ ТАЙМЕР		•	•
ВСТРОЕННЫЙ ГИГРОСТАТ			•
СХЕМА ПОДКЛЮЧЕНИЯ*	7, 8, 9, 10	4, 5	1, 4

* Схемы подключения приведены на стр. № 185.

Примеры установки



Открытая установка.



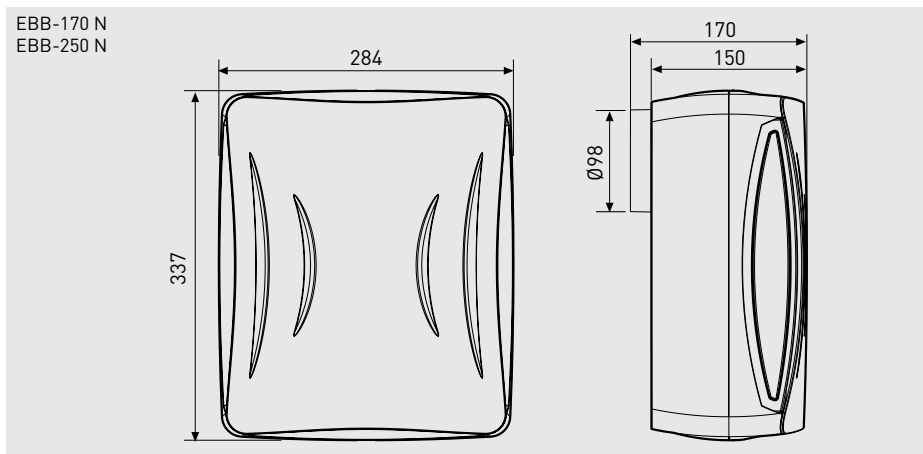
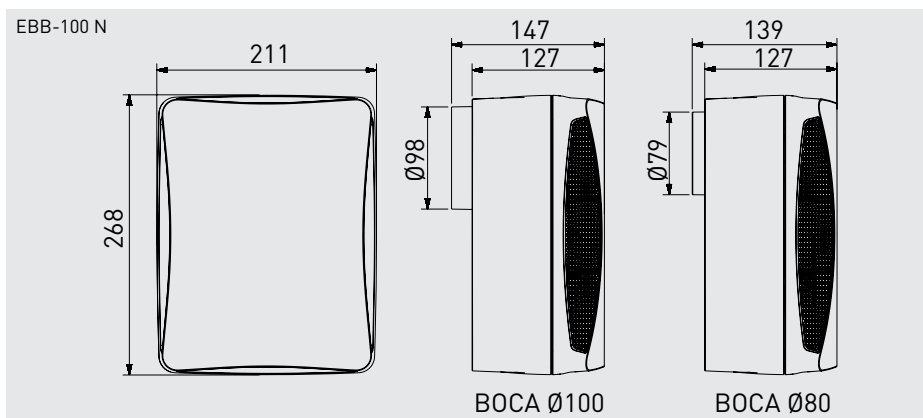
Встроенная установка.

ТЕХНИЧЕСКИЕ ХАРАКТЕРИСТИКИ

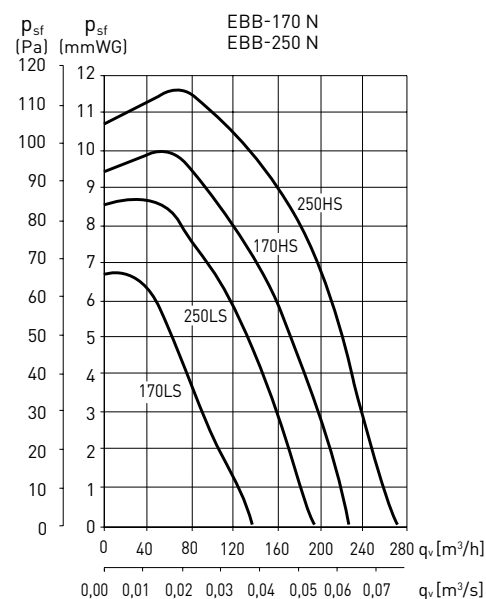
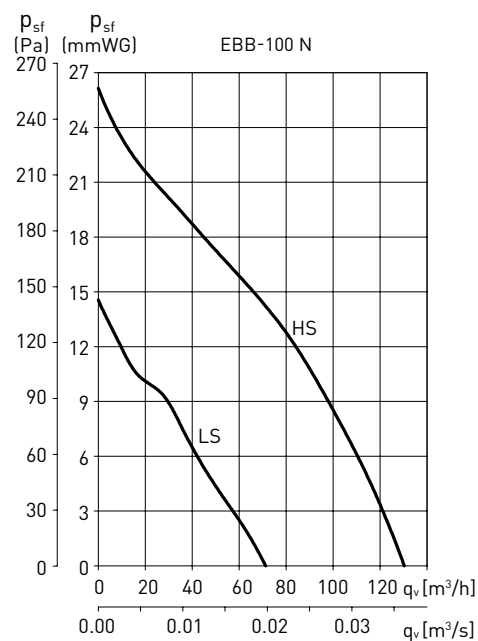
Модель	Частота вращения (об/мин)	Потр. мощность (Вт)	Напряж.	Уровень звук. давл.* (дБ(А))	Макс. расход воздуха (м³/ч)	Класс изоляции/ IP	Ø воздуховода (мм)	Вес (кг)
EBB-100 N	HS 1600	35	230	46	130	II / IP44	100/80	1,8
	LS 1050	15	230	34	75			
EBB-170 N	HS 1100	48	230	42	220	II / IP44	100	3
	LS 780	36	230	32	140			
EBB-250 N	HS 1225	51	230	46	270	II / IP44	100	3
	LS 900	36	230	38	190			

* Уровень звукового давления измерен на расстоянии 1,5 м от вентилятора, в свободном пространстве

РАЗМЕРЫ (мм)



РАБОЧИЕ ХАРАКТЕРИСТИКИ



АКСЕССУАРЫ



GSA-100
Гибкие алюминиевые воздуховоды.



GRA-70
Алюминиевая решётка.



CX-80/125
Червячные хомуты.



REB
Электронный однофазный регулятор скорости.



REGUL-2
Двух скоростной пульт управления.



Вытяжные вентиляторы серии HSM-N предназначены для настенной или оконной установки, с непосредственным выбросом воздуха без системы воздуховодов. Корпус и крыльчатка вентилятора изготовлены из пластика. Вентиляторы укомплектованы однофазными электродвигателями (230 В - 50 Гц), класс защиты IPX4, класс изоляции В, плавким предохранителем и инерционными жалюзи.

Вентиляторы имеют класс герметичности II. Рабочая температура от 0°C до +40°C.

Инерционные жалюзи

Инерционные жалюзи автоматически открываются под действием воздушного потока при включении вентилятора и закрываются при его выключении.



Защитная решетка

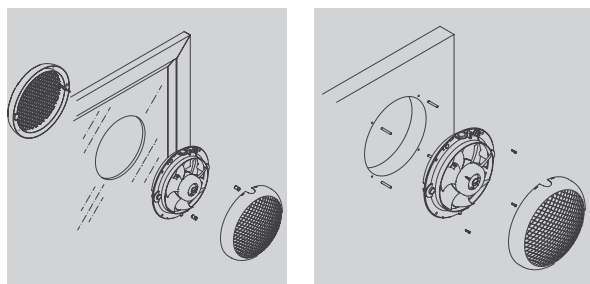
Защитная решетка препятствует попаданию в вентилятор посторонних предметов.



ПРОСТОТА УСТАНОВКИ

При оконной установке необходимо закрепить, при помощи двух винтов, в заранее проделанном отверстии внутреннюю и внешнюю части вентилятора.

При настенной установке необходимо закрепить, при помощи четырех шурупов, внутреннюю часть вентилятора на стене на заранее подготовленном отверстии.



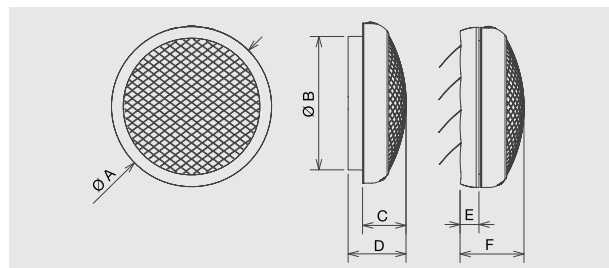
Оконная установка

Толщина стекла от 3 до 6 мм
Диаметр отверстия в стекле (мм):
HSM-150 N: от 183 до 188
HSM-180 N: от 220 до 225
HSM-225 N: от 262 до 267

Настенная установка

Диаметр отверстия в стене (мм):
HSM-150 N: от 183 до 188
HSM-180 N: от 220 до 225
HSM-225 N: от 262 до 267

РАЗМЕРЫ (мм)



Модель	ØA	ØB	C	D	E	F
HSM-150 N	214	174	60	88	35	98
HSM-180 N	255	205	86	120	35	135
HSM-225 N	298	248	89	119	35	125

АКСЕССУАРЫ



REB

Однофазный электронный регулятор скорости.

ТЕХНИЧЕСКИЕ ХАРАКТЕРИСТИКИ

Модель	Частота вращения (об/мин)	Макс. потреб. мощность (Вт)	Напряжение при 50 Гц (В)	Макс. расход воздуха (м³/ч)	Уровень звукового давления* (дБ(A))	Вес (кг)	№ схемы подключения (стр. 185)
HSM-150 N	1900	25	230	400	40	0,9	11
HSM-180 N	2000	28	230	600	41	1,7	11
HSM-225 N	1700	40	230	900	45	1,8	11

* Уровень звукового давления измерен со стороны входа воздуха на расстоянии 1,5 м в свободном пространстве.

Вентиляторы серии HV-STYLVENT предназначены для установки на окно или стеновую панель толщиной от 3 мм до 25 мм (модель HVE - для скрытой установки в стену толщиной от 190 мм до 340 мм). Вентиляторы поставляются с решетками из высококачественного ABS пластика, автоматическими жалюзи и однофазными электродвигателями (230В-50Гц). Вентиляторы имеют класс защиты IPX4 и класс герметичности II. Модельный ряд вентиляторов HV-STYLVENT состоит из трех типоразмеров: 150, 230 и 300 мм, которые включают различные опции, что делает их идеальным решением во многих бытовых, коммерческих и промышленных помещениях. Рабочая температура от 0°C до +45°C.

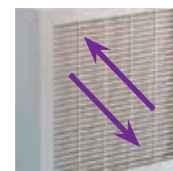


ЭЛЕГАНТНЫЙ ДИЗАЙН ГАРМОНИРУЕТ С ЛЮБЫМ ИНТЕРЬЕРОМ



Жалюзи

Предотвращают обратный поток воздуха при выключенном вентиляторе.



Реверсивная работа

Вентилятор может работать на вытяжку или на приток.



Пассивная вентиляция

Жалюзи открыты, вентилятор выключен.

HV-AE



Стандартная модель

- Однофазный электродвигатель (230В-50Гц) со встроенной термозащитой.
- Одна скорость.
- II класс герметичности.
- Реверсивная работа для моделей 230 и 300 (при использовании пульта управления CR-150 или REB-1R).
- Автоматические жалюзи с термоприводом.

HV-150 AE:

- 1 - Вентилятор выключен, жалюзи закрыты.
- 2 - Вентилятор работает на вытяжку, жалюзи открыты.

HV-230 AE и HV-300 AE (при использовании пульта управления CR-150 или REB-1R):

- 1 - Вентилятор выключен, жалюзи закрыты.
- 2 - Вентилятор работает на вытяжку или на приток, жалюзи открыты.

HV-M



Модель оснащена шнуровым выключателем

- Одна скорость (HV-150 M), две скорости (HV-230 M и 300 M).
- Реверсивная работа для моделей 230 и 300.
- Режим естественной вентиляции (жалюзи открыты, вентилятор выключен, за исключением модели HV-150 M).
- Световой индикатор режима работы.

HV-150 M:

- 1 - Вентилятор выключен, жалюзи закрыты.
- 2 - Вентилятор работает на вытяжку, жалюзи открыты.

HV-230 M и HV-300 M:

- 1 - Вентилятор выключен, жалюзи закрыты.
- 2 - Вентилятор работает на высокой скорости на вытяжку, жалюзи открыты.
- 3 - Вентилятор работает на низкой скорости на вытяжку, жалюзи открыты.
- 4 - Вентилятор выключен, жалюзи открыты (естественная вентиляция).
- 5 - Вентилятор работает на высокой скорости на приток, жалюзи открыты.

HV-A



Модель предназначена для работы с пультами управления CR

- Одна скорость (HV-150 A), две скорости (HV-230 A и 300 A).
- Реверсивная работа для моделей 230 и 300.
- Режим естественной вентиляции (жалюзи открыты, вентилятор выключен).
- Световой индикатор режима работы.

- Одна скорость (HV-150 A), две скорости (HV-230 A и 300 A).
- Реверсивная работа для моделей 230 и 300.
- Режим естественной вентиляции (жалюзи открыты, вентилятор выключен).
- Световой индикатор режима работы.

HV-230 A и HV-300 A (при использовании пульта управления CR-300):

- 1 - Вентилятор выключен, жалюзи закрыты.
- 2 - Вентилятор работает на высокой скорости на вытяжку, жалюзи открыты.
- 3 - Вентилятор работает на низкой скорости на вытяжку, жалюзи открыты.
- 4 - Вентилятор выключен, жалюзи открыты (естественная вентиляция).
- 5 - Вентилятор работает на высокой скорости на приток, жалюзи открыты.

HV-RC



Модель оснащена беспроводным радио пультом

- Две скорости.
- Режим естественной вентиляции.
- Реверсивная работа.
- Автоматические жалюзи с термоприводом.
- Световой индикатор режима работы.

HV-230 RC и HV-300 RC

- 1 - Вентилятор выключен, жалюзи открыты.
- 2 - Вентилятор выключен, жалюзи закрыты.
- 3 - Вентилятор работает на высокой скорости на вытяжку, жалюзи открыты.
- 4 - Вентилятор работает на высокой скорости на приток, жалюзи открыты.
- 5 - Вентилятор работает на низкой скорости на вытяжку, жалюзи открыты.
- 6 - Вентилятор работает на низкой скорости на приток, жалюзи открыты.

HVE



Модель для скрытой установки

Модель предназначена для скрытой установки в стену толщиной от 190 мм до 340 мм. При этом, видимыми остаются только внутренняя и наружная решетки вентилятора.

- HVE-230 AE:** Режимы работы идентичны модели HV-230 AE.
HVE-230 A: Режимы работы идентичны модели HV-230 A.
HVE-230 RC: Режимы работы идентичны модели HV-230 RC.

МОДЕЛИ

Модель	Скрытая установка	Одна скорость	Две скорости	Реверсивный	Естествен. вентиляция	Шнур. выкл.	Пульты управления			Радио пульт*
							REB-1R	CR-150	CR-300	
HV-150 M		•				•				
HV-230 M			•	•	•	•				
HV-300 M			•	•	•	•				
HV-150 AE		•						•		
HV-230 AE		•		•			•			
HV-300 AE		•		•			•			
HV-150 A		•			•			•		
HV-230 A			•	•	•				•	
HV-300 A			•	•	•				•	
HV-230 RC			•	•	•					•
HV-300 RC			•	•	•					•
HVE-230 AE	•	•		•			•			
HVE-230 A	•		•	•	•				•	
HVE-230 RC	•		•	•	•					•

* При помощи одного радио пульта можно управлять несколькими вентиляторами HV-RC, при этом вентиляторы будут работать в одном режиме и расстояние между ними должно быть более 1,5 м.

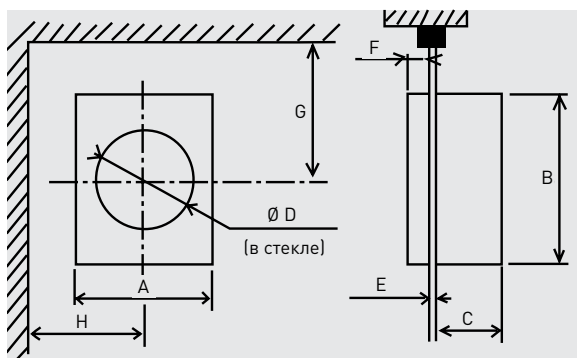
ТЕХНИЧЕСКИЕ ХАРАКТЕРИСТИКИ

Модель	Частота вращения (об/мин)	Макс. потр. мощность (Вт)	Ток (А)	Расход воздуха (м³/ч)			Уровень звукового давления (дБ(А))**		Вес (кг)	Номер схемы подключения*
				Вытяжка		Приток	Высокая скорость	Низкая скорость		
				Высокая скорость	Низкая скорость					
HV-150 AE	1800	32	0,19	225	-	-	39	-	2,0	11
HV-150 M	1800	32	0,19	225	-	-	39	-	2,0	11
HV-150 A	1800	32	0,19	225	-	-	39	-	2,0	11
HV-230 AE	1250	34	0,15	600	-	330	43	-	3,5	23
HVE-230 AE	1250	34	0,15	600	-	330	43	-	3,5	23, 24, 25, 30
HV-230 M	1250	34	0,15	600	450	330	43	37	3,5	23, 24, 25, 30
HV-230 A	1250	34	0,15	600	450	330	43	37	3,5	29
HVE-230 A	1250	34	0,15	600	450	330	43	37	3,5	26, 27, 28
HV-230 RC	1250	34	0,15	600	450	330	43	37	3,5	26, 27, 28
HVE-230 RC	1250	34	0,15	600	450	330	43	37	3,5	11
HV-300 AE	1150	68	0,30	1100	-	700	46	-	5,1	11
HV-300 M	1150	68	0,30	1100	750	700	46	38	5,1	23, 24, 25, 30
HV-300 A	1150	68	0,30	1100	750	700	46	38	5,1	26, 27, 28
HV-300 RC	1150	68	0,30	1100	750	700	46	38	5,1	11

* Схемы подключения приведены на стр. № 185-187.

**Уровень звукового давления измерен на расстоянии 3 м от вентилятора, в свободном пространстве.

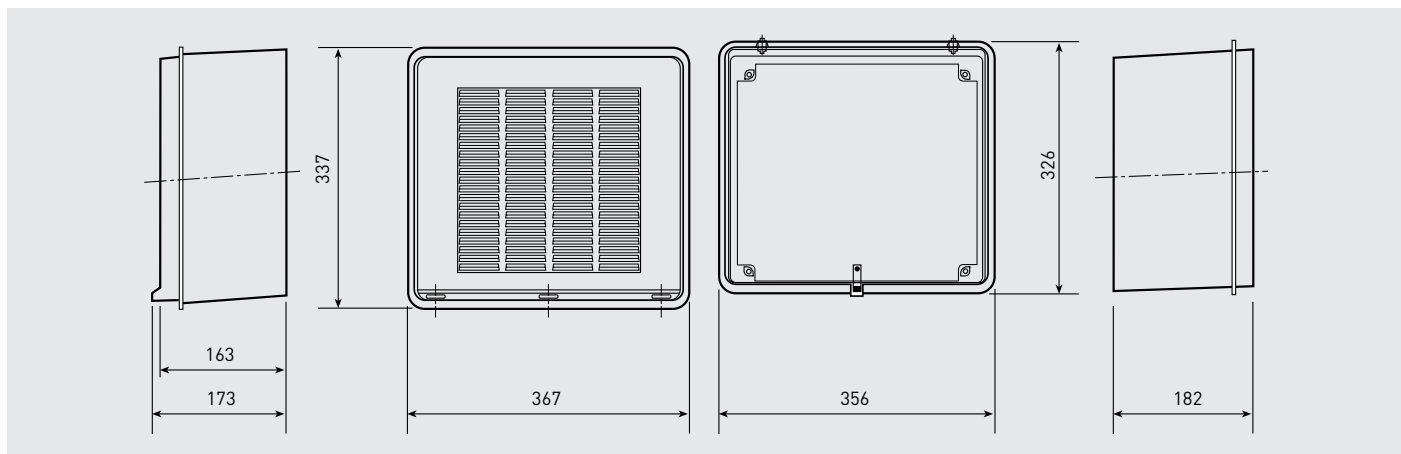
РАЗМЕРЫ (мм)



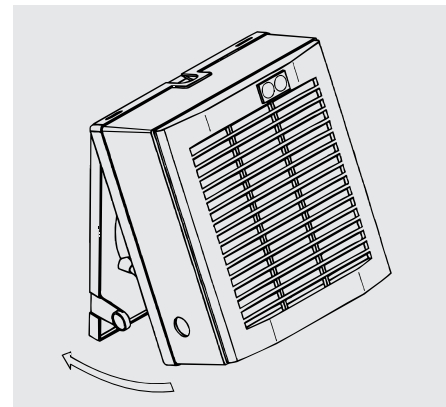
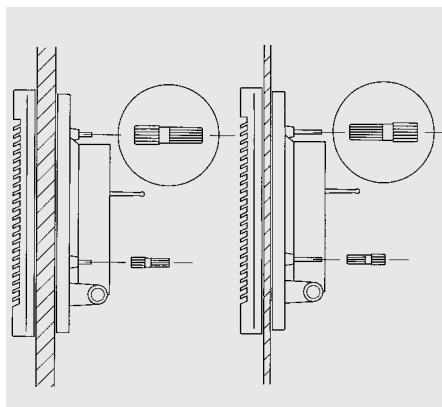
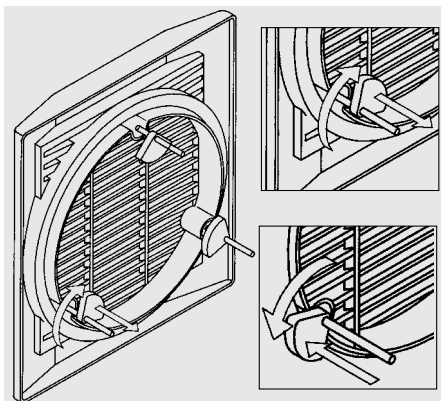
Модель	A	B	C	Ø D		E		F	G	
				Мин.	Макс.	Мин.	Макс.		Мин.	Мин.
HV-150	230	251	109	187	190	3	25	22	160	150
HV-230	300	325	142	259	262	3	25	22	200	185
HV-300	368	403	150	327	330	3	25	22	230	220

РАЗМЕРЫ (мм)

Модель HVE



УСТАНОВКА ВЕНТИЛЯТОРА НА ОКНО ИЛИ СТЕНОВУЮ ПАНЕЛЬ ТОЛЩИНОЙ ОТ 3 ММ ДО 25 ММ



Три шага быстрой и простой установки

Шаг 1 - Наружная решетка

Наружная решетка крепится на стекле при помощи трех резиновых фиксаторов. Приложите решетку к отверстию в стекле и поверните фиксаторы так, как показано на рисунке.

Шаг 2 - Корпус вентилятора

Приложите корпус вентилятора к стеклу и закрепите его на шпильках при помощи фиксаторов, заворачивайте его стороной, соответствующей толщине вашего стекла/панели:

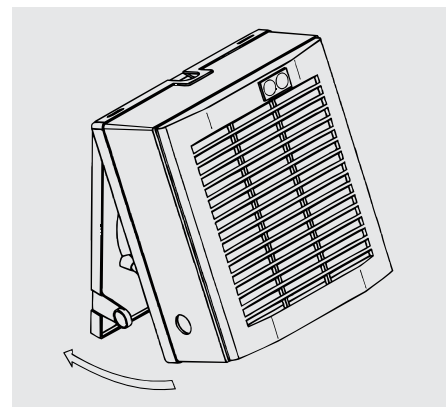
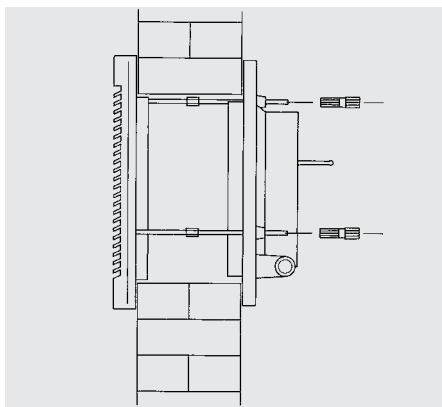
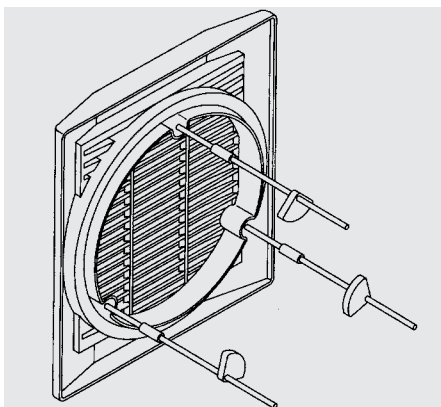
3 мм < толщина < 10 мм ←

10 мм < толщина < 25 мм ←

Шаг 3 - Внутренняя решетка

Установите внутреннюю решетку на корпус, для этого совместите центрирующие штыри с отверстиями на решетке и защелкните фиксаторы.

ПРИ НЕОБХОДИМОСТИ, ВЕНТИЛЯТОР МОЖНО УСТАНОВИТЬ НА СТЕНУ ТОЛЩИНОЙ ОТ 25 ММ ДО 300 ММ



Используйте для этого удлиненные шпильки (дополнительная принадлежность)

Установите удлиненные шпильки на наружную решетку и обрежьте их (длина удлинительной шпильки должна быть на 5 мм меньше толщины стены). Прodelайте отверстие в стене в соответствии с размерами, указанными в таблице справа.

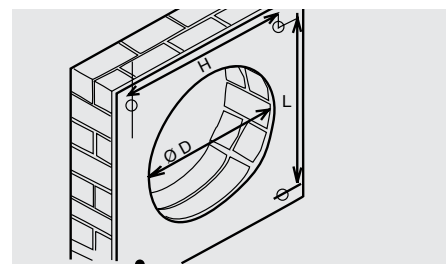
Внутренняя часть стены должна быть ровная и гладкая.

На внутренней части стены сделайте отверстия для крепления корпуса.

Установите наружную решетку на место и за-

крепите с внутренней стороны стены при помощи трех резиновых фиксаторов.

Вставьте в проделанные ранее отверстия дюбели и закрепите корпус вентилятора на стене при помощи двух или четырех саморезов. Завершите установку в том же порядке, что и для стандартной оконной установки.

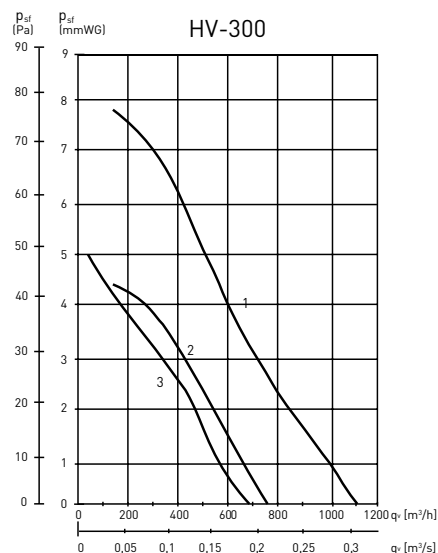
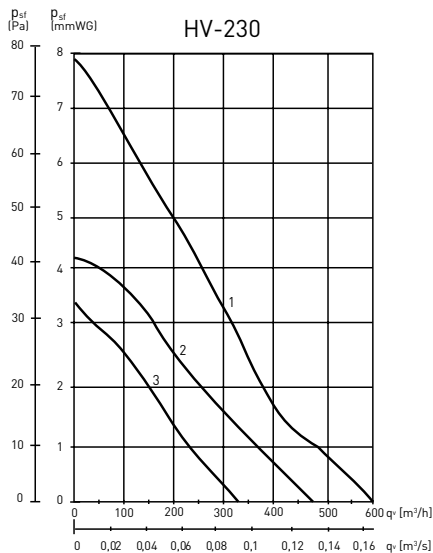
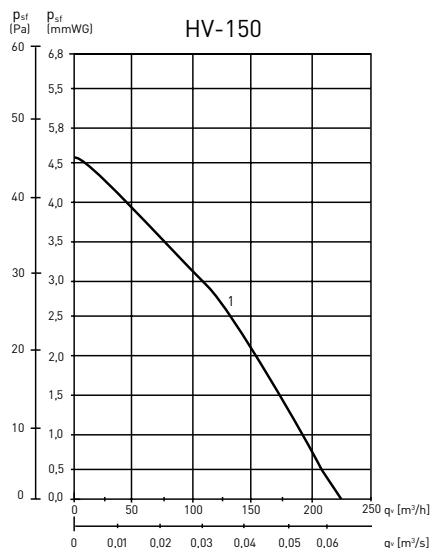


Модель	Ø D		H*	L*
	Мин.	Макс.		
HV-150	187	190	117	121
HV-230	259	262	152	185
HV-300	327	330	322,5	357,3

* У модели HV-150 есть только 2 отверстия для крепления на стене.

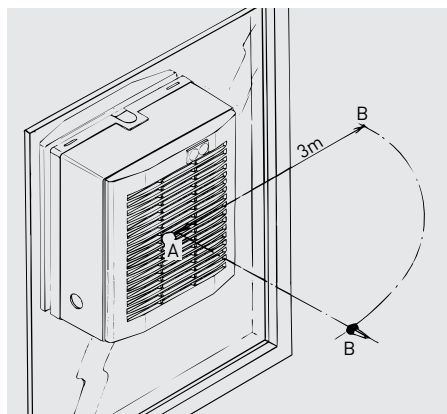
РАБОЧИЕ ХАРАКТЕРИСТИКИ

- q_v расход воздуха в м³/ч и м³/с.
- p_{st} статическое давление в Па и мм вод. ст.
- Данные приведены: в соответствии со стандартами: UNE 100-212-89 и BS 848 часть 1.
при температуре сухого воздуха 20°C и атмосферном давлении 760 мм рт. ст.



- 1- Высокая скорость в режиме вытяжки.
- 2- Низкая скорость в режиме вытяжки.
- 3- В режиме притока.

АКУСТИЧЕСКИЕ ХАРАКТЕРИСТИКИ



В таблице с техническими характеристиками приведены уровни звукового давления на расстоянии 3 метра от вентилятора, в свободном пространстве (точка В на рис.).

Для получения значений уровня звуковой мощности на входе или выходе воздуха из вентилятора (точка А на рис.), необходимо к значениям уровня звукового давления (из таблицы с техническими характеристиками) прибавить поправочные коэффициенты, приведенные в следующей таблице:

На входе воздуха							
Lw(A)	125	250	500	1000	2000	4000	8000
HV-150	+5,5	+12	+16	+14	+13	+7	+4,5
HV-230	+10,5	+10,5	+13,5	+16,5	+13,5	+5	+0,5
HV-300	+8,5	+8,5	+14	+16,5	+13	+6	-0,5

На выходе воздуха							
Lw(A)	125	250	500	1000	2000	4000	8000
HV-150	+6,5	+10,5	+18,5	+16,5	+14,5	+8	+4,5
HV-230	+9	+11	+16,5	+18	+15	+6,5	+0,5
HV-300	+7	+11,5	+17	+19	+15	+6,5	0

ЭЛЕКТРИЧЕСКИЕ ПРИНАДЛЕЖНОСТИ



CR-150

Настенный проводной пульт управления.

- Клавиша вкл./выкл. вентилятора (★ - ☒)
- Клавиша откр./закр. жалюзи.
- Один пульт CR-150 может управлять до 5 вентиляторов HV-150.



CR-300

Настенный проводной пульт управления.

- Ручка переключения режимов работы (0, ●, ●, ●, ☒)
- Переключение режимов приток/вытяжка (☐, ☐).
- Один пульт CR-300 может управлять до 5 вентиляторами HV-230 или HV-300.



REB-1R

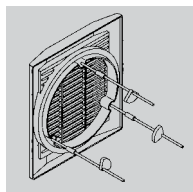
Регулятор скорости с переключателем режимов приток/вытяжка. Только для моделей: HV-230 АЕ, HV-300 АЕ и HVE-230 АЕ.



Соединительный кабель

7-ми жильный кабель для подключения вентиляторов HV-230 А и HV-300 А к пульту управления CR-300. (Поставляется в бухте длиной 10 м).

Модель	Электропитание		Класс защиты	Мощность (ВА)	Ток (А)	Класс изол.	Диапазон рабочих температур	Размеры (мм)		
	Частота (Гц)	Напряжение (В)						Д	Ш	В
REB-1R	50	220-240	IP40	400	1	II	0-40°C	160	58	88
CR-150								88	47	88
CR-300								158	57	88



Удлинитель резьбовой шпильки

Используется для установки вентиляторов серии HV-STYLVENT на стену толщиной от 25 до 300 мм.



Канальный вентилятор SILENTUB-100 обладает очень низким уровнем шума и предназначен для использования в небольших системах вентиляции с воздуховодами или для скрытого монтажа в стене для непосредственной циркуляции воздуха между двумя соседними помещениями.

Вентилятор укомплектован однофазным электродвигателем (230 В - 50 Гц, класс защиты IP44, класс герметичности II), обратным клапаном и шариковыми подшипниками, не требующими обслуживания. Электродвигатель закреплен в корпусе при помощи специальных резинометаллических втулок, которые предотвращают передачу вибраций и шума. Рабочая температура воздуха от 0°C до +40°C.



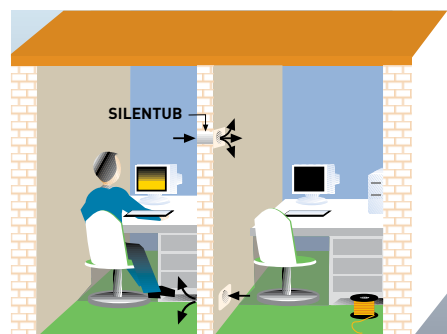
Обратный клапан

Препятствует обратному потоку воздуха при выключенном вентиляторе. Открывается под действием потока воздуха от вентилятора.



Резинометаллические втулки

Предотвращают передачу вибраций и шума от электродвигателя к корпусу вентилятора.



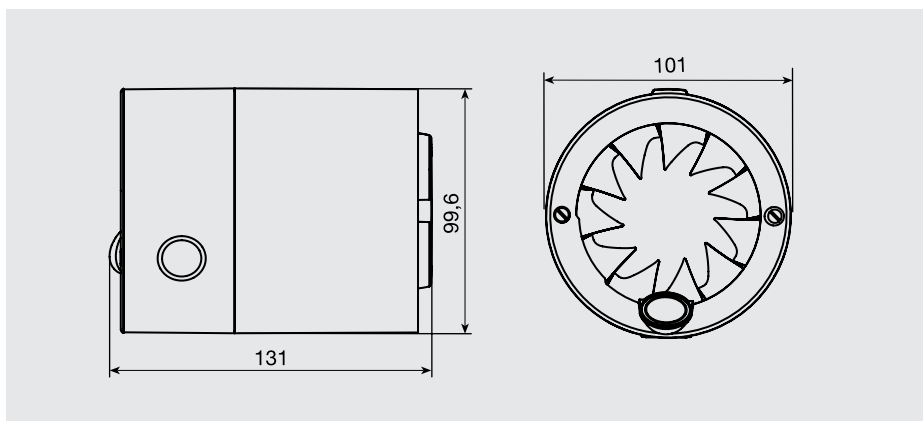
SILENTUB-100 может устанавливаться внутри стены, это удобное решение для вентиляции небольших помещений или распределения тепла между соседними помещениями.

ТЕХНИЧЕСКИЕ ХАРАКТЕРИСТИКИ

Модель	Частота вращения (об/мин)	Максимальная потребляемая мощность (Вт)	Внешний диаметр (мм)	Максимальный расход воздуха (м³/ч)	Уровень звукового давления* (дБ(А))	Вес (кг)	Схема подключения (стр. №185)
SILENTUB-100	2450	12	100	100	37,5	0,5	2, 3

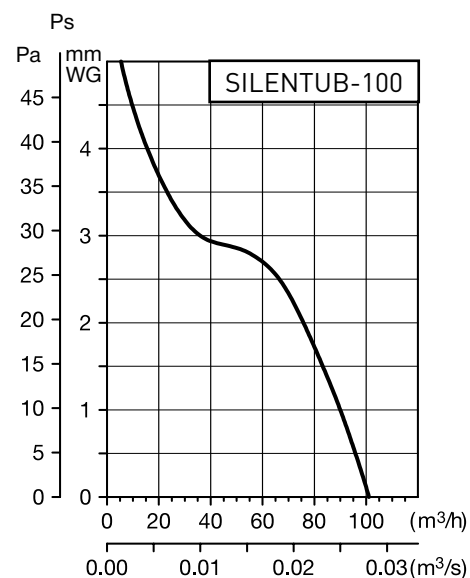
* Уровень звукового давления измерен на расстоянии 1,5 м от вентилятора, на всасывающей стороне, в свободном пространстве.

РАЗМЕРЫ (мм)



РАБОЧИЕ ХАРАКТЕРИСТИКИ

- q_v расход воздуха в м³/ч и м³/с.
- p_{st} статическое давление в Па и мм вод. ст.
- Данные приведены в соответствии со стандартами: ISO 5801, AMCA 210-99; при температуре сухого воздуха 20°C и атмосферном давлении 760 мм рт. ст.



АКСЕССУАРЫ



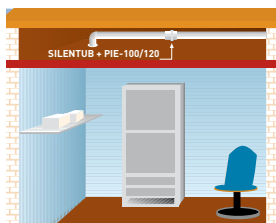
PIE-100/120
Монтажный кронштейн.



GSA
Гибкие алюминиевые воздуховоды.



GR-100 GRA
Алюминиевая решётка.



CX
Червячные хомуты.



PER-W
Пластиковые инерционные жалюзи.



Модель TDM-100 и TDM 200



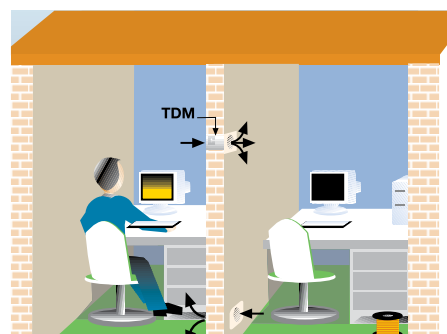
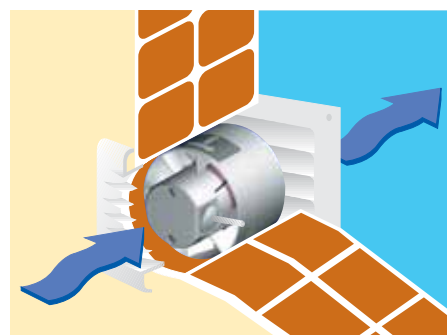
Модель TDM-300

Круглые каналные вентиляторы серии TDM предназначены для использования в небольших системах вентиляции с воздуховодами или для монтажа в стене, для непосредственной циркуляции воздуха между двумя соседними помещениями.

Вентиляторы комплектуются однофазными электродвигателями (230В-50Гц), класс герметичности II, класс изоляции IPX4, со встроенной защитой от перегрева.

Модели TDM-100Z и TDM-200Z оснащаются электродвигателями с повышенным сроком службы, укомплектованными шариковыми подшипниками.

Рабочие температуры: от 0°C до +40°C.



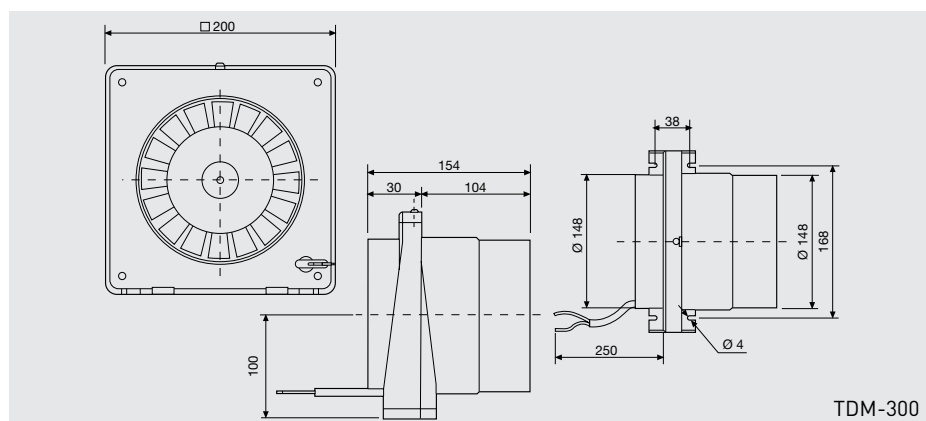
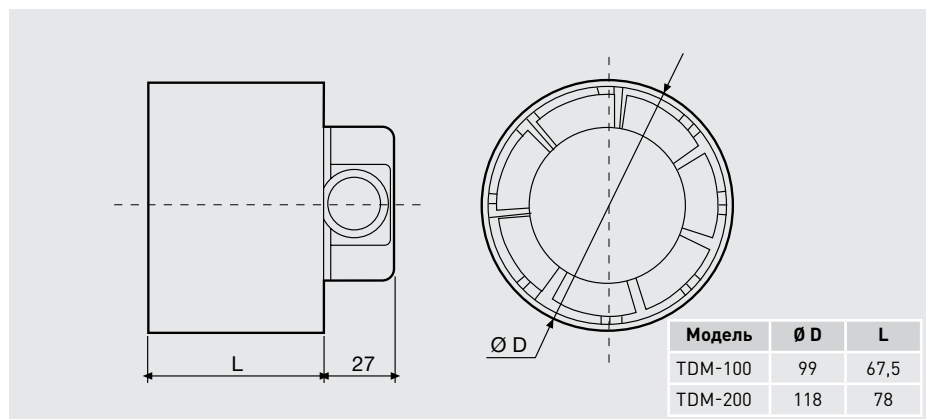
Модели 100 и 200 могут устанавливаться внутри стены, это удобное решение для вентиляции небольших помещений или распределения тепла между соседними помещениями.

ТЕХНИЧЕСКИЕ ХАРАКТЕРИСТИКИ

Модель	Частота вращения (об/мин)	Макс. потр. мощность (Вт)	Ø воздуховода (мм)	Макс. расход воздуха (м³/ч)	Уровень звукового давления* (дБ(А))	Вес (кг)	Схема подклю. (стр. №185)
TDM-100	2500	13	100	110	40	0,4	2, 3
TDM-200	2600	25	125	200	44,5	0,6	2, 3
TDM-300	2200	35	150	300	45	1,5	2, 3

* Уровень звукового давления измерен со стороны входа воздуха на расстоянии 1,5 м от вентилятора, в свободном пространстве.

РАЗМЕРЫ (мм)



АКСЕССУАРЫ



PIE-100/120
Монтажный
кронштейн.



GSA
Гибкие алюминиевые
воздуховоды.



GR-100
GRA
Алюминиевая решётка.



CX
Червячные хомуты.

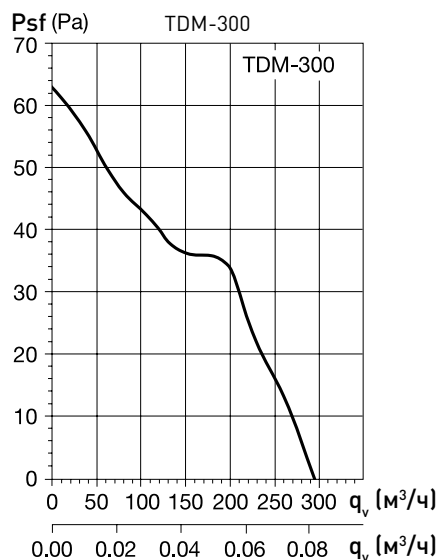
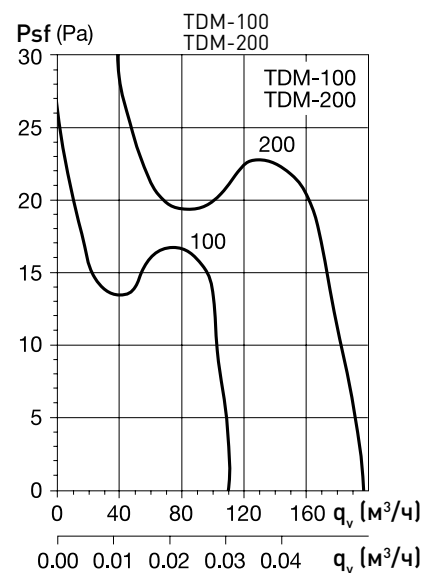


PER-W
Пластиковые инерци-
онные жалюзи.

Модель вентилятора	Алюминиевая решётка	Пластиковые инерционные жалюзи	Червячные хомуты	Гибкие алюминиевые воздуховоды
TDM-100	GRA-100	PER-100W	CX-80/125	GSA-100
TDM-200	GRA-100	PER-125W	CX-125/215	GSA-125
TDM-300	GRA-150	PER-160W	CX-125/215	GSA-150

РАБОЧИЕ ХАРАКТЕРИСТИКИ

– q_v расход воздуха в $\text{м}^3/\text{ч}$ и $\text{м}^3/\text{с}$.
 – p_{sf} статическое давление в Па.
 – Данные приведены: в соответствии со стандартами: ISO 5801 и AMCA 210-99; при температуре сухого воздуха 20°C и атмосферном давлении 760 мм рт. ст.



МОДЕЛИ 160 - 1000



Validated mark of approval
noise abatement society
(Модели 350,
500, 800 и 1000)

Канальные вентиляторы TD-SILENT разработаны специально для помещений с высокими требованиями к низкому уровню шума.

Вентиляторы изготавливаются из высококачественного пластика и комплектуются высокоэффективными крыльчатками с диагональными лопатками.

Конструктивно, вентилятор состоит из двух частей: монтажного кронштейна и, закрепленного на нем, корпуса вентилятора. Корпус вентилятора двойной, между внешним и внутренним корпусом расположен слой звукопоглощающего материала.

Звуковые волны от крыльчатки и электродвигателя проходят сквозь внутренний перфорированный корпус и, под определенным углом, направляются на слой шумопоглощающего материала, где гасятся практически на сто процентов(1). Использование резиновых уплотнителей на патрубках вентилятора позволяет исключить передачу вибраций от вентилятора к воздуховодам.

(1) За исключением модели TD-160 SILENT, снижение шума в которой достигается за счет резиновых «сайлент-блоков», на которых установлен электродвигатель [запатентованная технология S&P].

Электродвигатели

Класс защиты IP44, класс изоляции В.

Параметры электропитания:

1ф - 230 В - 50 Гц

Вентиляторы TD-SILENT оснащаются однофазными двухскоростными электродвигателями, со встроенной защитой от перегрева.

TD-SILENT-T (модели с таймером)

Модели TD-SILENT-T (от 250 до 1000 типоразмера) оснащаются регулируемым таймером задержки выключения.

Таймер можно настроить на время задержки от 1 до 30 мин.

Вентиляторы TD-SILENT-T комплектуются односкоростными однофазными электродвигателями и не имеют возможности регулирования скорости.

МОДЕЛИ 1300 И 2000



Validated mark of approval
noise abatement society
(Модель 2000)

Вентилятор состоит из двух частей: монтажного кронштейна и, закрепленного на нем, корпуса вентилятора. Корпус вентилятора двойной, изготовлен из листовой стали и покрыт эпоксидно-полиэфирной краской, между внешним и внутренним корпусом проложен слой негорючего стекловолокна (M0).

Электродвигатели

Класс защиты IP44, класс изоляции F.

Параметры электропитания:

1ф - 230 В - 50 Гц

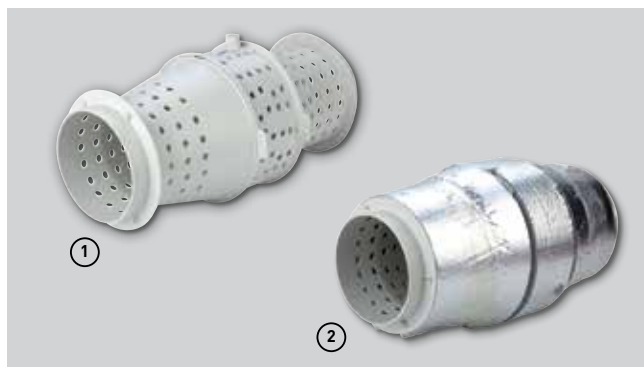
Вентиляторы оснащаются однофазными двухскоростными электродвигателями, со встроенной защитой от перегрева и конденсатором. Вентиляторы комплектуются внешними клеммными коробками с классом защиты IP55.

МОДЕЛИ 250-1000



Малая высота корпуса

Малая высота корпуса вентиляторов TD-SILENT делает их незаменимыми при установке в ограниченном пространстве, например за подшивным потолком.



Сверхнизкий уровень шума

Звуковые волны проходят через внутренний перфорированный корпус вентилятора ① и гасятся слоем шумопоглощающего материала ②.



Быстроразъемные хомуты

Быстроразъемные хомуты, снабженные резиновыми уплотнителями, упрощают монтаж и обслуживание вентилятора, а также, гасят всю вибрацию от вентилятора.



Клеммная коробка вращается на 360°

Для удобства подключения, клеммная коробка может вращаться на 360°.



Специальные резиновые уплотнители

Резиновые уплотнители препятствуют перетoku воздуха.



Монтажный кронштейн

Вентилятор состоит из двух частей: монтажного кронштейна и, закрепленного на нем, корпуса вентилятора.

Удобство монтажа



При помощи отвертки, ослабьте защелку.



Откройте быстроразъемные хомуты с обеих сторон вентилятора.



Извлеките корпус вентилятора из монтажного кронштейна и закрепите монтажный кронштейн на подходящей поверхности.



Откройте клеммную коробку.



Подключите вентилятор к пульту управления и сети электропитания.



Установите корпус вентилятора обратно в монтажный кронштейн и закройте хомуты.



МОДЕЛИ С ТАЙМЕРОМ

TD-SILENT-T (от 250 до 1000) оснащаются таймером задержки выключения (1-30 мин.) и односкоростными электродвигателями без возможности регулирования скорости.

МОДЕЛЬ 160



У модели TD-160/100N SILENT электродвигатель крепится к корпусу при помощи резиновых "сайлент-блоков", которые предотвращают передачу вибрации на корпус вентилятора. Такая конструкция позволяет достичь низкого уровня шума без применения особого звукоизолирующего корпуса.



МОДЕЛИ 1300 И 2000



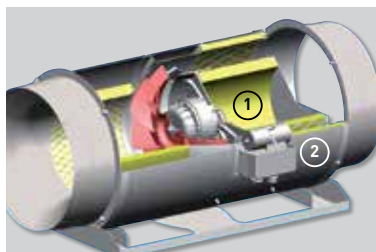
Малая высота корпуса

Малая высота корпуса вентиляторов TD-SILENT делает их незаменимыми при установке в ограниченном пространстве, например за подшивным потолком.



Простота обслуживания

Для проведения чистки и ревизии, корпус вентилятора можно снять с монтажного кронштейна без демонтажа воздуховодов.



Сверхнизкий уровень шума

- ① Слой шумопоглощающего стекловолокна
- ② Внешний корпус
- ③ Диффузор со стороны входа воздуха
- ④ Шумопоглощающий тоннель



Монтажный кронштейн

Вентилятор состоит из двух частей: монтажного кронштейна и, закрепленного на нем, корпуса вентилятора.



Внешняя клеммная коробка

Для удобства монтажа и подключения вентиляторы оборудованы внешней клеммной коробкой (класс защиты IP55).

ТЕХНИЧЕСКИЕ ХАРАКТЕРИСТИКИ

TD-SILENT	Частота вращения (об/мин)	Макс. потреб. мощность (Вт)	Ток (А)	Макс. расход воздуха (м³/ч)	Рабочие температуры (°С)	Уровень звукового давления* (дБ(А))	Ø воздуховода (мм)	Вес (кг)	Пульт управления IP20/IP44	Схема подкл. (стр. №185)
TD-160/100 N SILENT	2500 2200	25 12	0,16 0,10	180 140	-20...+40	24 21	100	1,4	REGUL2 / COM-2	9, 10
TD-250/100 SILENT	2200 1850	24 18	0,11 0,10	240 200	-20...+40	24 19	100	5,4	REGUL2 / COM-2	9, 10
TD-350/125 SILENT	2250 1900	30 22	0,13 0,10	360 300	-20...+40	20 19	125	5	REGUL2 / COM-2	9, 10
TD-500/150-160 SILENT**	2500 1950	50 44	0,22 0,19	570 430	-20...+60	22 17	150 / 160	6	REGUL2 / COM-2	9, 10
TD-800/200 SILENT	2780 2480	95 90	0,45 0,43	900 790	-20...+60	19 18	200	8,7	REGUL2 / COM-2	9, 10
TD-1000/200 SILENT	2500 2000	120 100	0,50 0,45	1030 790	-40...+60	21 20	200	8,7	REGUL2 / COM-2	9, 10
TD-1300/250 SILENT	2570 2190	197 145	0,83 0,61	1270 1070	-40...+60	35 31	250	20,0	REGUL2 / COM-2	12, 13
TD-2000/315 SILENT	2680 2300	297 191	1,28 0,79	1760 1500	-40...+60	39 33	315	25,0	REGUL2 / COM-2	12, 13

* Уровень звукового давления измерен на расстоянии 3 м от вентилятора, с подсоединенными воздуховодами, в свободном пространстве.

** Для присоединения к вентилятору воздуховода диаметром 160 мм, используется специальный уплотнитель (входит в комплект).

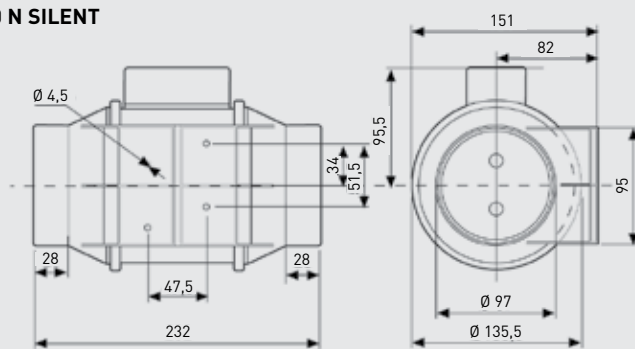
TD-SILENT T (модели с таймером)	Частота вращения (об/мин)	Макс. потреб. мощность (Вт)	Ток (А)	Макс. расход воздуха (м³/ч)	Рабочие температуры (°С)	Уровень звукового давления* (дБ(А))	Ø воздуховода (мм)	Вес (кг)	Схема подкл. (стр. №185)
TD-250/100 SILENT T	2200	24	0,11	240	-20...+40	24	100	5,5	11
TD-350/125 SILENT T	2250	30	0,13	380	-20...+40	20	125	5	11
TD-500/150-160 SILENT T**	2500	50	0,22	580	-20...+60	22	150/160	6	11
TD-800/200 SILENT T	2780	95	0,45	880	-20...+60	19	200	8,5	11
TD-1000/200 SILENT T	2500	120	0,5	1100	-40...+60	21	200	8,5	11

* Уровень звукового давления измерен на расстоянии 3 м от вентилятора, с подсоединенными воздуховодами, в свободном пространстве.

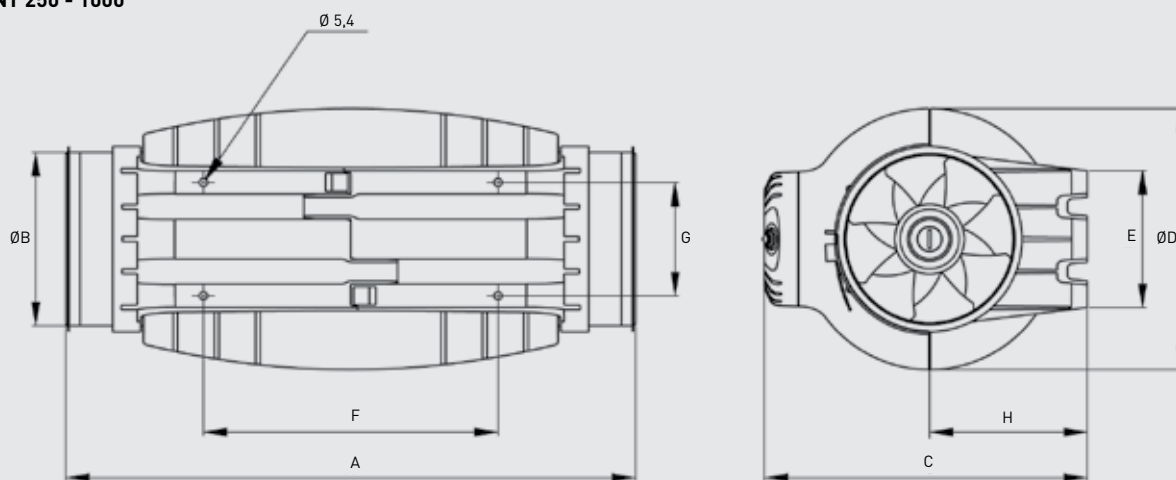
** Для присоединения к вентилятору воздуховода диаметром 160 мм, используется специальный уплотнитель (входит в комплект).

РАЗМЕРЫ (мм)

TD-160/100 N SILENT



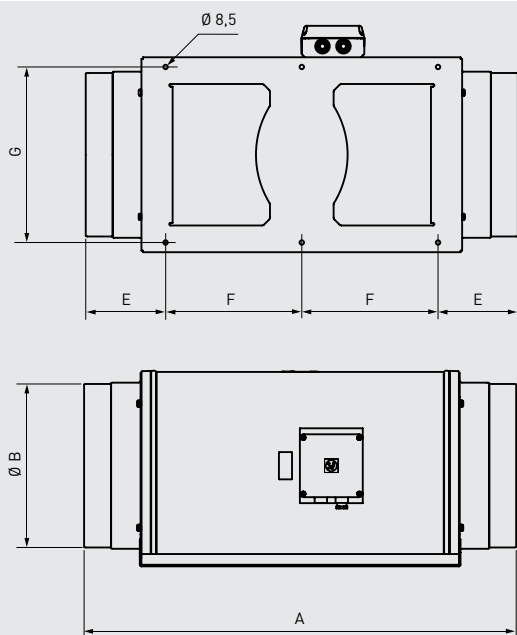
TD-SILENT 250 - 1000



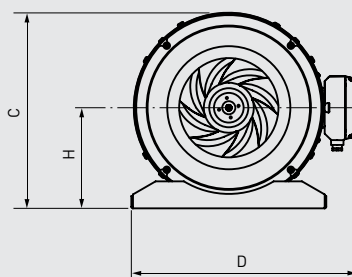
Модель	A	ØB	C	ØD	E	F	G	H
TD-250/100	575	97	252	204	100	250	83	121
TD-350/125	462	123	252	204	100	250	83	121
TD-500/150-160*	484	147	274	221	116	250	96	134
TD-800/200	568	198	327	264	145	340	129	164
TD-1000/200	568	198	327	264	145	340	129	164

* Для присоединения к вентилятору воздуховода диаметром 160 мм, используется специальный уплотнитель (входит в комплект).

TD-SILENT 1300 и 2000



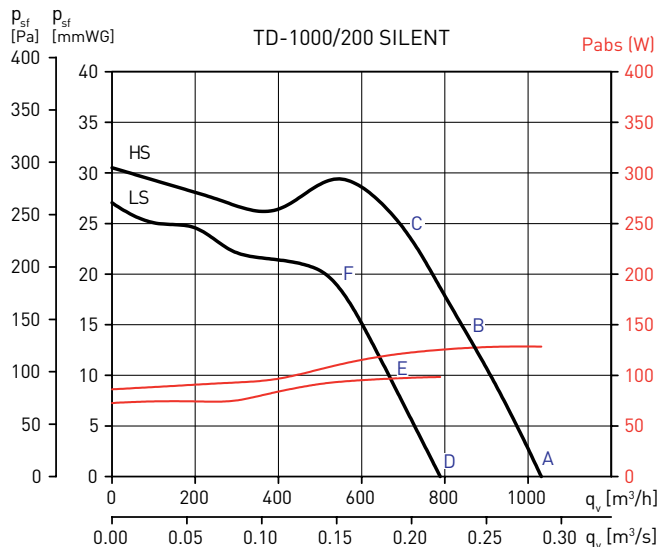
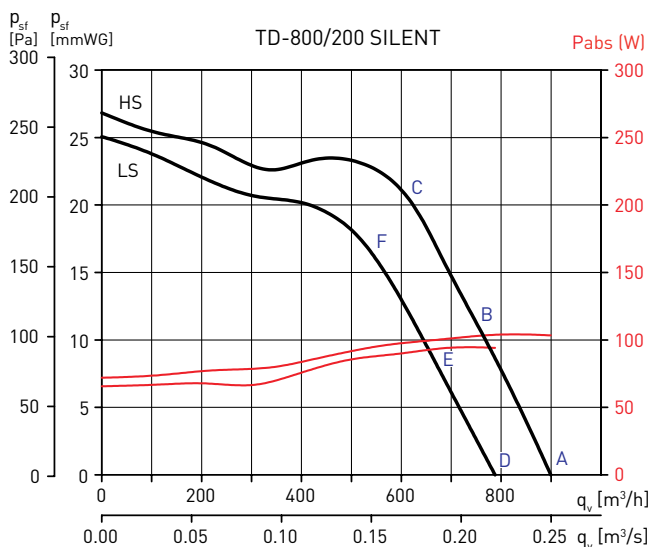
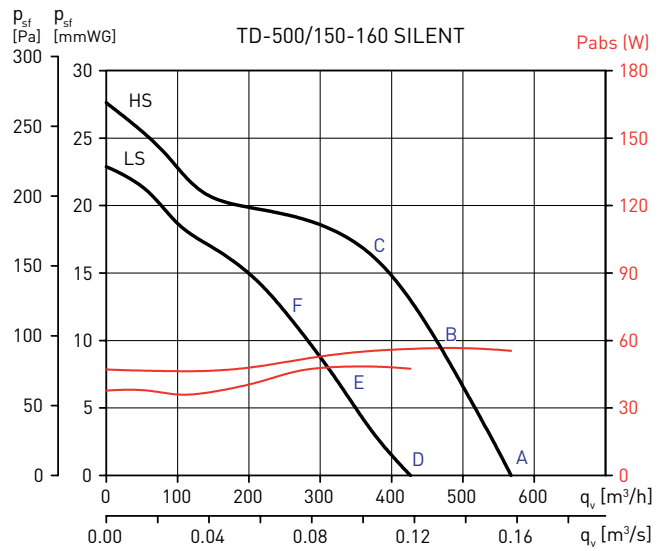
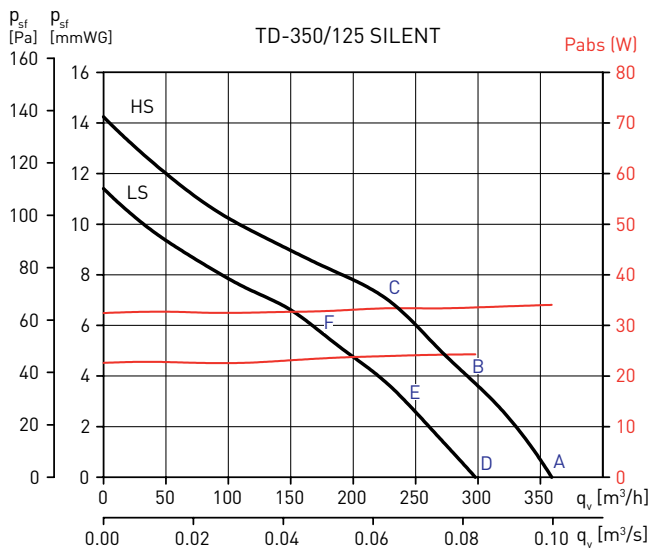
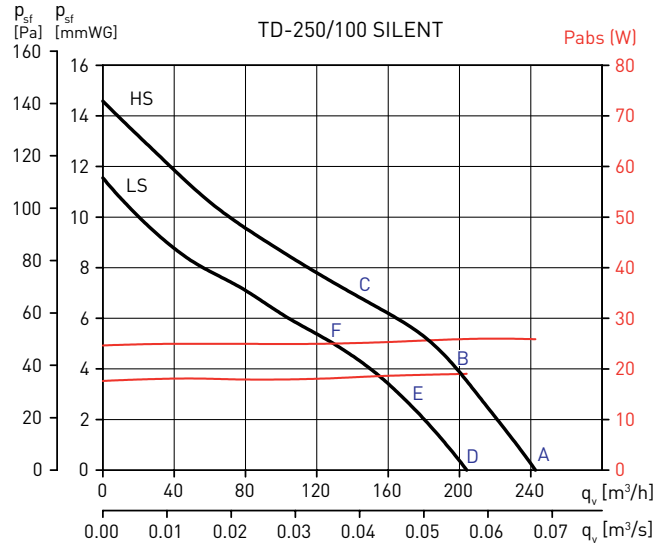
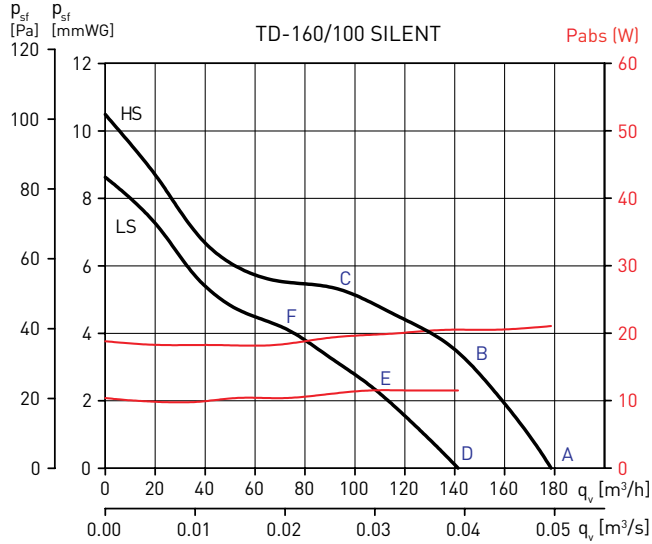
Модель	A	B	C	D	E	F	G	H
TD-1300/250 SILENT	680	248	331	387	140	200	280	171
TD-2000/315 SILENT	825	312	373	432	152	260	335	192



РАБОЧИЕ ХАРАКТЕРИСТИКИ

- q_v расход воздуха в m^3/h и m^3/s .
- p_{sf} статическое давление в Па и мм вод. ст.
- Данные приведены: в соответствии со стандартами: ISO 5801, AMCA 210-99 и BS 848 часть 2:1985. при температуре сухого воздуха 20°C и атмосферном давлении 760 мм рт. ст.

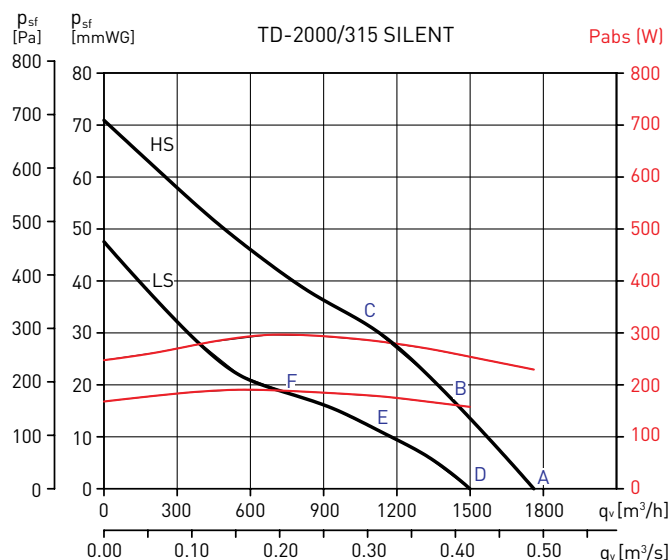
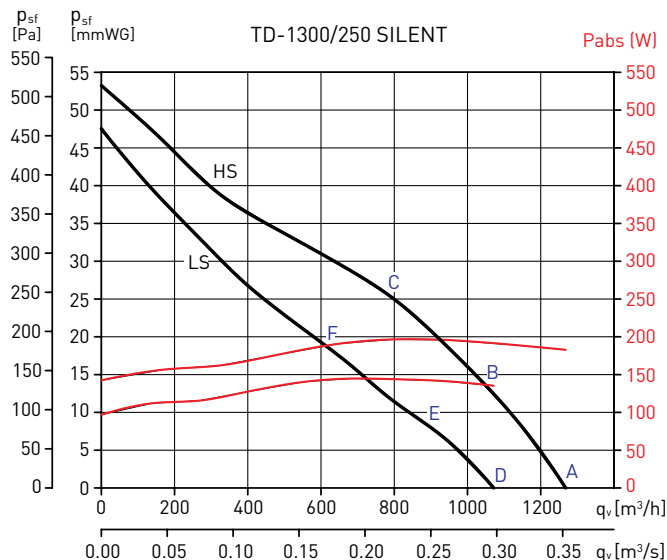
HS = Высокая скорость
LS = Низкая скорость



РАБОЧИЕ ХАРАКТЕРИСТИКИ

- q_v расход воздуха в м³/ч и м³/с.
- p_{sf} статическое давление в Па и мм вод. ст.
- Данные приведены: в соответствии со стандартами: ISO 5801, AMCA 210-99 и BS 848 часть 2:1985. при температуре сухого воздуха 20°C и атмосферном давлении 760 мм рт. ст.

HS = Высокая скорость
LS = Низкая скорость



АКУСТИЧЕСКИЕ ХАРАКТЕРИСТИКИ

В таблицах приведены уровни звуковой мощности в рабочих точках A, B, C, D, E и F, которые указаны на графиках рабочих характеристик вентиляторов.

Все данные указаны в соответствии со стандартом ISO 13347-3 2004.

TD-160/100 SILENT		63	125	250	500	1.000	2.000	4.000	8.000	LwA	LpA*	
HS	На входе	A	24	32	39	46	52	49	40	31	54	34
		B	23	32	40	46	51	47	39	30	54	33
		C	23	34	43	47	51	47	39	30	54	33
HS	К окружению	A	24	24	37	34	36	41	32	21	44	24
		B	23	24	38	35	35	39	31	20	44	24
		C	23	26	41	36	35	39	31	20	44	24
HS	На выходе	A	30	34	37	48	51	47	41	31	54	33
		B	29	35	37	48	49	46	39	30	53	33
		C	28	36	39	49	50	45	39	30	54	33

TD-160/100 SILENT		63	125	250	500	1.000	2.000	4.000	8.000	LwA	LpA*	
LS	На входе	D	23	26	37	43	49	45	36	27	51	31
		E	22	27	39	43	47	43	35	26	50	30
		F	22	29	41	44	48	44	35	27	51	31
LS	К окружению	D	23	17	35	32	33	37	28	17	41	21
		E	22	18	37	32	31	36	27	17	41	21
		F	22	21	39	33	32	36	27	17	42	22
LS	На выходе	D	29	32	34	45	48	44	37	27	51	30
		E	28	32	35	45	46	42	35	27	50	29
		F	28	33	36	46	47	42	36	27	51	30

TD-250/100 SILENT		63	125	250	500	1.000	2.000	4.000	8.000	LwA	LpA*	
HS	На входе	A	26	32	46	53	53	44	38	30	57	36
		B	24	36	46	53	52	44	38	30	56	36
		C	25	35	42	51	55	47	40	34	57	37
HS	К окружению	A	26	28	40	40	36	31	25	18	44	24
		B	24	32	40	40	35	31	25	18	44	24
		C	25	31	36	38	38	34	27	22	43	23
HS	На выходе	A	30	33	45	53	46	40	36	28	55	34
		B	26	35	43	52	45	40	36	28	54	33
		C	26	35	39	51	49	42	38	31	54	33

TD-250/100 SILENT		63	125	250	500	1.000	2.000	4.000	8.000	LwA	LpA*	
LS	На входе	D	22	38	42	47	48	38	32	26	52	31
		E	23	34	43	46	48	39	32	27	51	31
		F	24	33	39	49	54	43	35	29	56	35
LS	К окружению	D	22	33	35	34	28	24	19	17	39	19
		E	23	29	36	33	28	25	19	18	39	19
		F	24	28	32	36	34	29	22	20	40	20
LS	На выходе	D	26	36	40	47	41	34	29	24	49	29
		E	25	34	41	46	42	35	31	25	49	28
		F	25	33	38	49	46	37	33	26	51	31

TD-350/125 SILENT		63	125	250	500	1.000	2.000	4.000	8.000	LwA	LpA*	
HS	На входе	A	22	28	41	53	49	44	37	30	55	35
		B	22	27	39	51	49	42	37	30	54	33
		C	23	31	48	53	51	46	41	32	56	36
HS	К окружению	A	22	23	32	39	32	25	18	14	41	20
		B	22	22	30	37	36	23	18	14	40	20
		C	23	26	39	39	34	27	22	16	43	22
HS	На выходе	A	29	30	43	53	50	45	38	30	56	35
		B	25	27	40	50	47	40	36	29	52	32
		C	24	31	46	52	47	42	40	32	54	34

TD-350/125 SILENT		63	125	250	500	1.000	2.000	4.000	8.000	LwA	LpA*	
LS	На входе	D	21	27	42	46	51	38	31	25	53	32
		E	22	29	40	46	53	39	34	26	54	34
		F	30	33	41	51	52	46	40	33	55	35
LS	К окружению	D	18	22	34	33	34	20	13	13	39	18
		E	19	24	32	33	36	21	16	14	39	19
		F	27	28	33	38	35	28	22	21	41	21
LS	На выходе	D	24	27	43	45	46	38	30	25	50	29
		E	23	29	40	45	47	35	32	26	50	29
		F	29	34	41	49	46	41	38	31	52	31

* Приведен уровень звукового давления на расстоянии 3 м от вентилятора, с подсоединенными воздуховодами, в свободном пространстве.

ЭЛЕКТРИЧЕСКИЕ ПРИНАДЛЕЖНОСТИ



REGUL 2
2-х скоростной
пульт управления.
Класс защиты
IP20.



COM-2
2-х скоростной
пульт управления.
Класс защиты
IP44.

ДОПОЛНИТЕЛЬНЫЕ ПРИНАДЛЕЖНОСТИ



GSA
Гибкие
алюминиевые
воздуховоды.



MRJ-S/MRJ
Защитные
решетки.



GRI
Внутренние
алюминиевые
решетки.



PER-W
Пластиковые
инерционные
жалюзи.



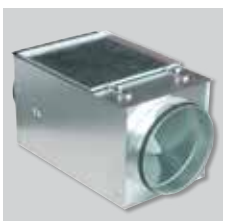
MCA-S/MCA
Обратные
клапаны.



MAR-S/MAR
Переходы на
прямоугольное
сечение.



MFL-G4
Фильтры G4.



MFL-F
Кассеты фильтров
под фильтрующие
элементы MFR F5,
F6 и F7.



MBE
Электрические
нагреватели.



MBW
Водяные
воздухонагреватели.



Вентиляторы серии TD-MIXVENT изготавливаются из высококачественного пластика (модели от 160 до 800) и из листовой стали с эпоксидным покрытием (модели от 1000 до 6000). В зависимости от модели, вентиляторы комплектуются пластиковыми или алюминиевыми крыльчатками (см. стр. 70).

Компактные размеры позволяют устанавливать вентилятор в ограниченном пространстве, а разборный корпус - проводить обслуживание без демонтажа воздуховодов.

Модели TD-MIXVENT-Т от 160 до 800 комплектуются таймером, с диапазоном настройки от 1 до 30 мин., и односкоростными электродвигателями, без возможности регулирования скорости.

Электродвигатели

Модели 160 – 2000:

Класс защиты IP44, класс изоляции В, с шариковыми подшипниками.

Параметры электропитания:

1ф - 230 В - 50 Гц

Вентиляторы оснащаются однофазными двухскоростными электродвигателями, со встроенной защитой от перегрева.

Модели 4000 и 6000:

Класс защиты IP54, класс изоляции F, с шариковыми подшипниками.

Параметры электропитания:

1ф - 230 В - 50 Гц

3ф - 400 В - 50 Гц

Однофазный вентилятор TD-4000/355 оснащен встроенной защитой от перегрева, а TD-6000/400 и трехфазные модели - встроенными термодатчиками, с выводами для подключения к внешнему устройству защиты (поставляется отдельно).

Однофазные вентиляторы имеют возможность регулирования скорости напряжением, а трехфазные - при помощи автотрансформатора или преобразователя частоты.



Вентиляторы серии TD-MIXVENT представляют собой идеальное решение для систем вентиляции небольших помещений, таких как офисы, магазины, квартиры и коттеджи.



КОМПАКТНАЯ КОНСТРУКЦИЯ



Компактная конструкция и высокая производительность вентиляторов TD-MIXVENT делает их незаменимыми при монтаже в ограниченном пространстве, например, за подвесным потолком.

УДОБСТВО МОНТАЖА



Закрепите основание вентилятора.



Установите корпус вентилятора.



Подключите вентилятор к сети электропитания.



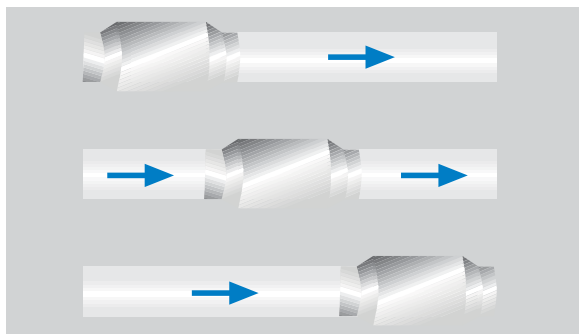
Подсоедините воздуховоды.

ПРОСТОТА ОБСЛУЖИВАНИЯ



Уникальная конструкция вентилятора позволяет извлекать блок двигатель-крыльчатка без демонтажа воздуховодов, что делает обслуживание вентилятора легким и быстрым.

УНИВЕРСАЛЬНАЯ КОНСТРУКЦИЯ



Подходит для установки в любой части воздуховода.

МОДЕЛИ С ТАЙМЕРОМ



Модели MIXVENT-TD-T (от 250 до 1000) оснащаются таймером задержки выключения (1-30 мин.) и односкоростными электродвигателями без возможности регулирования скорости.

МОДЕЛЬ 160



У модели TD-160/100N SILENT электродвигатель крепится к корпусу при помощи резиновых "сайлент-блоков", которые предотвращают передачу вибрации на корпус вентилятора.

МОДЕЛИ

Модель	160	250	350	500	800	800N	1000	1300	2000	4000	6000
ПЛАСТИКОВЫЙ КОРПУС	•	•	•	•	•	•					
МЕТАЛЛИЧЕСКИЙ КОРПУС	•						•	•	•	•	•
ПЛАСТИКОВАЯ КРЫЛЬЧАТКА	•	•	•	•	•	•					
АЛЮМИНИЕВАЯ КРЫЛЬЧАТКА							•	•	•	• ⁽¹⁾	• ⁽¹⁾
КЛАСС ГЕРМЕТИЧНОСТИ	II	II	II	II	II	II	I	I	I	I	I
ПЛАВКИЙ ПРЕДОХРАНИТЕЛЬ	•	•	•								
ВСТРОЕННАЯ ТЕРМОЗАЩИТА (РТС)				•	•	•	•	•	•	•	•
ШАРИКОВЫЕ ПОДШИПНИКИ	•	•	•	•	•	•	•	•	•	•	•
ОДНОСКОРОСТНОЙ ЭЛЕКТРОДВИГАТЕЛЬ										•	•
ДВУХСКОРОСТНОЙ ЭЛЕКТРОДВИГАТЕЛЬ ⁽²⁾	•	•	•	•	•	•	•	•	•		

[1] Модели с литой алюминиевой крыльчаткой.

[2] Модели TD-MIXVENT-T комплектуются односкоростными электродвигателями без возможности регулировки скорости.

ТЕХНИЧЕСКИЕ ХАРАКТЕРИСТИКИ

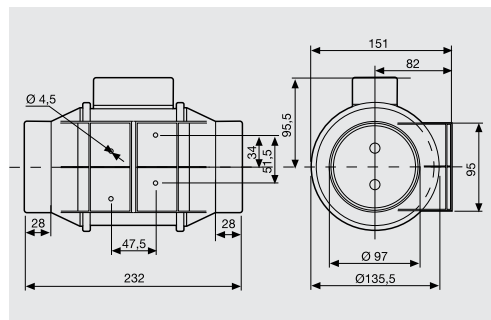
Модель	Частота вращения (об/мин)	Макс. потр. мощность (Вт)	Ток (А)	Макс расход воздуха (м³/ч)	Рабочие температуры (°C)	Уровень звукового давления* (дБ(A))	Ø воздуховода (мм)	Вес (кг)	Пульт управления IP20/IP22	Схема подключения (стр. №185, 186)
Однофазные модели (1 ф - 230 В - 50 Гц)										
TD-160/100 N SILENT	2500	20	0,16	180	-20/+40	24	100	1,4	REGUL2 / COM-2	9, 10
	2200	12	0,10	140		21				
TD-250/100	2200	24	0,11	240	-20/+40	31	100	2,0	REGUL2 / COM-2	9, 10
	1850	18	0,10	180		26				
TD-350/125	2250	30	0,13	360	-20/+40	33	125	2,0	REGUL2 / COM-2	9, 10
	1900	22	0,10	280		28				
TD-500/150	2500	50	0,22	580	-20/+60	33	150	2,7	REGUL2 / COM-2	9, 10
	1950	44	0,19	430		29				
TD-500/160	2500	50	0,22	580	-20/+60	33	160	2,7	REGUL2 / COM-2	9, 10
	1950	44	0,19	430		29				
TD-800/200N	2780	95	0,45	880	-20/+60	37	200	4,9	REGUL2 / COM-2	9, 10
	2480	90	0,43	700		33				
TD-800/200	2500	120	0,50	1.100	-20/+60	39	200	4,9	REGUL2 / COM-2	9, 10
	2000	100	0,45	800		33				
TD-1000/250	2800	125	0,50	1.010	-40/+60	40	250	9,4	REGUL2 / COM-2	12, 13
	2610	85	0,35	900		38				
TD-1300/250	2520	180	0,80	1.300	-40/+60	43	250	9,4	REGUL2 / COM-2	12, 13
	2000	140	0,60	1.100		39				
TD-2000/315	2700	255	1,20	2.000	-40/+60	47	315	14,0	REGUL2 / COM-2	12, 13
	2000	160	0,80	1.550		42				
TD-4000/355	1400	345	1,53	3.800	-40/+40	44	355	19,0	REB-2,5 / RMB-3,5	15, 16
TD-6000/400	1400	665	2,97	5.500	-40/+40	44	400	26,0	REB-5 + MSE** / REV-5	17, 18
Трехфазные модели (3ф - 400 В - 50 Гц)										
TD-4000/355 TRIF	1375	345	0,75	3.800	-40/+40	44	355	19,0	MSD** / RDV-1,2	21
TD-6000/400 TRIF	1375	650	2,10	5.500	-40/+40	44	400	26,0	MSD** / RDV-2,5	21
Модели с таймером										
TD-160/100 NT SILENT	2500	20	0,16	180	-20/+40	24	100	1,4	-	4, 5
TD-250/100 T	2200	24	0,11	240	-20/+40	31	100	2,0	-	4, 5
TD-350/125 T	2250	30	0,13	360	-20/+40	33	125	2,0	-	4, 5
TD-500/150 T	2500	50	0,22	580	-20/+60	33	150	2,7	-	4, 5
TD-500/160 T	2500	50	0,22	580	-20/+60	33	160	2,7	-	4, 5
TD-800/200 T	2500	120	0,50	1.100	-20/+60	39	200	4,9	-	4, 5

* Приведены уровни звукового давления на расстоянии 3 м от вентилятора, с подсоединенными воздуховодами, в свободном пространстве.

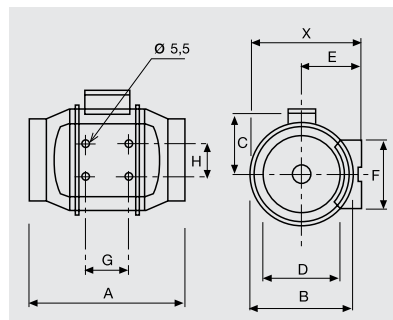
** Внешнее устройство тепловой защиты электродвигателя.

РАЗМЕРЫ (мм)

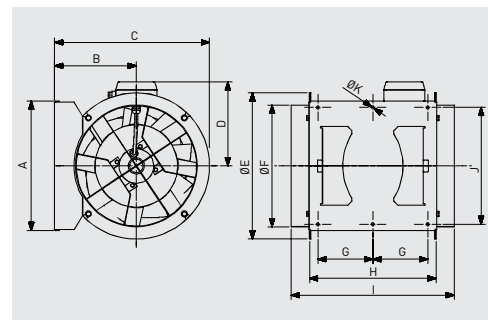
TD-160/100 N SILENT



TD-250 ... TD-2000



TD-4000 / TD-6000



Модель	X	A	Ø B	C	Ø D	E	F	G	H
TD-250/100	188	303	176	115	97	100	90	80	60
TD-350/125	188	258	176	115	123	100	90	80	60
TD-500/150	212	295	200	127	147	112	130	80	60
TD-500/160	212	295	200	127	157	112	130	80	60
TD-800/200N	232,5	302	217	141	198	124	140	100	94
TD-800/200	232,5	302	217	141	198	124	140	100	94
TD-1000/250	291	386	272	192	248	155	168	145	140
TD-1300/250	291	386	272	192	248	155	168	145	140
TD-2000/315	356	450	336	224	312	188	210	182	178

Модель	A	B	C	D	Ø E	Ø F	G	H	I	J	Ø K
TD-4000/355	377	238	451	224	426	354	150	368	474	340	8.5
TD-6000/400	407	249	249	267	487	399	160	425	547	370	8.5

АКУСТИЧЕСКИЕ ХАРАКТЕРИСТИКИ

Уровень звуковой мощности [дБ(A)], в соответствии стандартным октавам средних частот (Гц), на высокой скорости вращения.

НА ВХОДЕ ВОЗДУХА	63	125	250	500	1000	2000	4000	8000
TD-160/100 N SILENT	24	32	39	46	52	49	40	21
TD-250/100	28	47	46	53	52	47	39	33
TD-350/125	35	47	46	53	54	50	41	33
TD-500/150	32	35	55	57	59	62	56	48
TD-500/160	32	35	55	57	59	62	56	48
TD-800/200N	37	42	62	64	66	64	60	52
TD-800/200	37	47	61	63	68	67	64	54
TD-1000/250	35	45	58	66	72	69	62	54
TD-1300/250	37	52	64	67	75	73	66	61
TD-2000/315	41	57	66	71	77	74	67	62
TD-4000/355	40	49	61	66	73	70	66	57
TD-6000/400	43	56	67	72	76	74	69	60

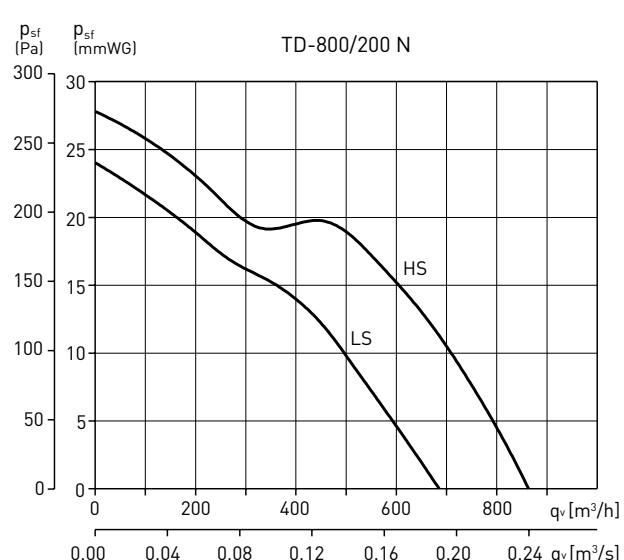
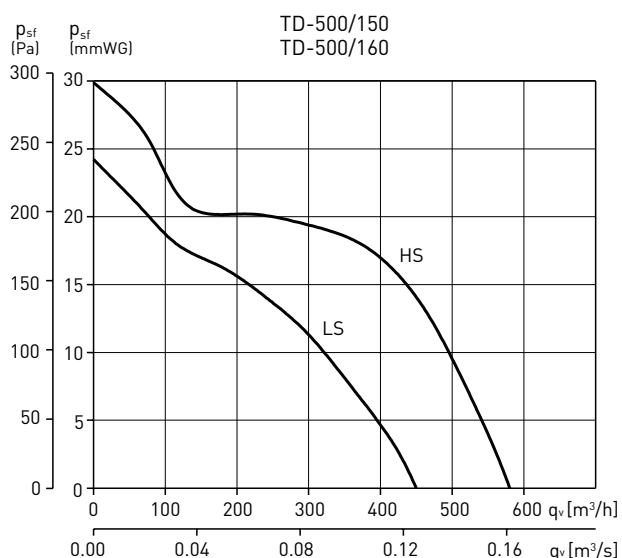
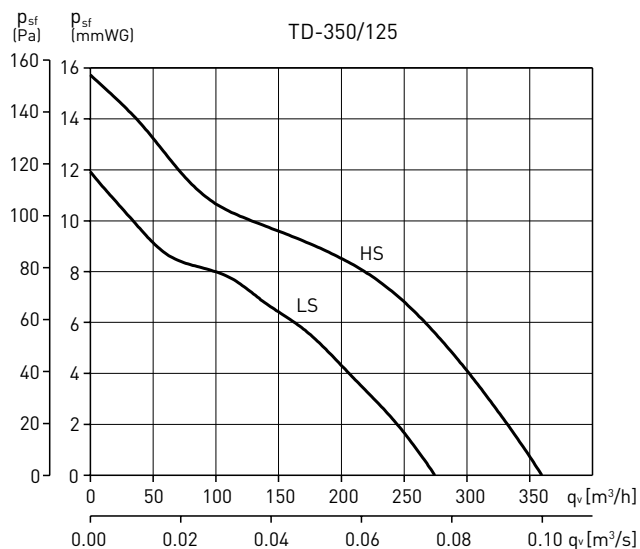
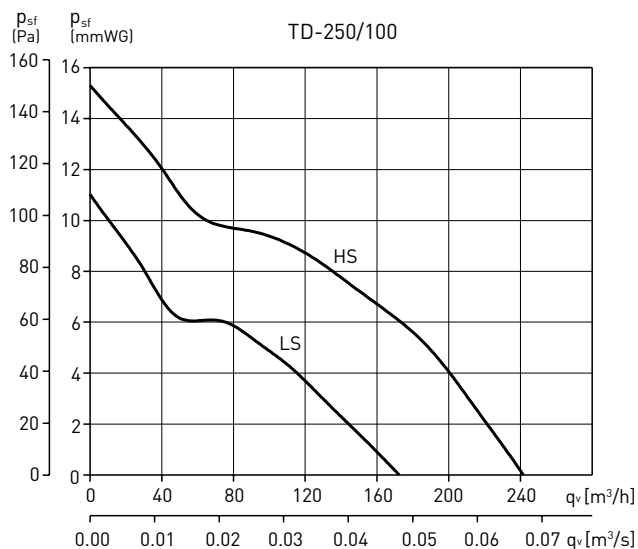
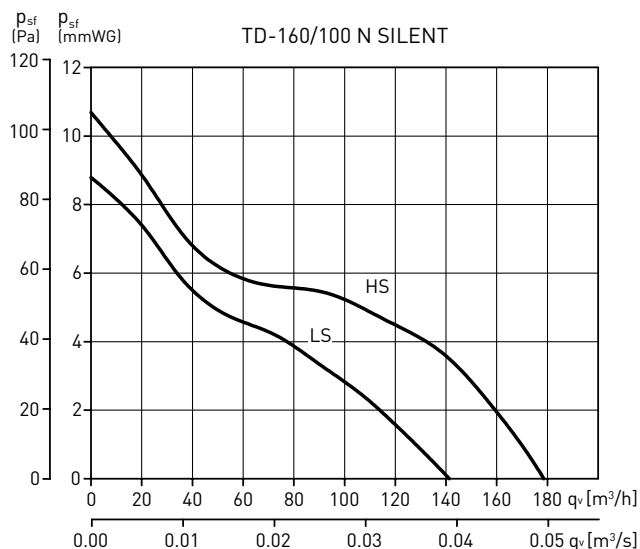
К ОКРУЖЕНИЮ	63	125	250	500	1000	2000	4000	8000
TD-160/100 N SILENT	24	24	37	34	36	41	32	21
TD-250/100	27	46	45	44	43	43	32	25
TD-350/125	33	46	46	47	47	45	33	24
TD-500/150	25	32	43	39	44	53	42	29
TD-500/160	25	32	43	39	44	53	42	29
TD-800/200N	26	32	48	47	52	53	44	31
TD-800/200	29	36	47	46	54	57	48	33
TD-1000/250	23	34	44	46	58	57	46	43
TD-1300/250	22	36	39	47	60	59	52	47
TD-2000/315	29	41	52	55	64	63	57	53
TD-4000/355	31	49	55	55	63	57	51	40
TD-6000/400	30	53	59	55	61	55	54	45

РАБОЧИЕ ХАРАКТЕРИСТИКИ

- q_v расход воздуха в м³/ч и м³/с.
- p_{sf} статическое давление в Па и мм вод. ст.
- Данные приведены: в соответствии со стандартами: ISO 5801 и AMCA 210-99.

HS = Высокая скорость
LS = Низкая скорость

при температуре сухого воздуха 20°C и атмосферном давлении 760 мм рт. ст.

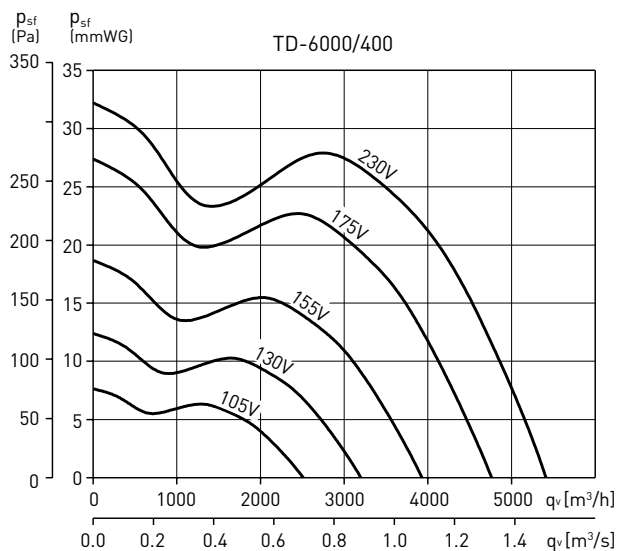
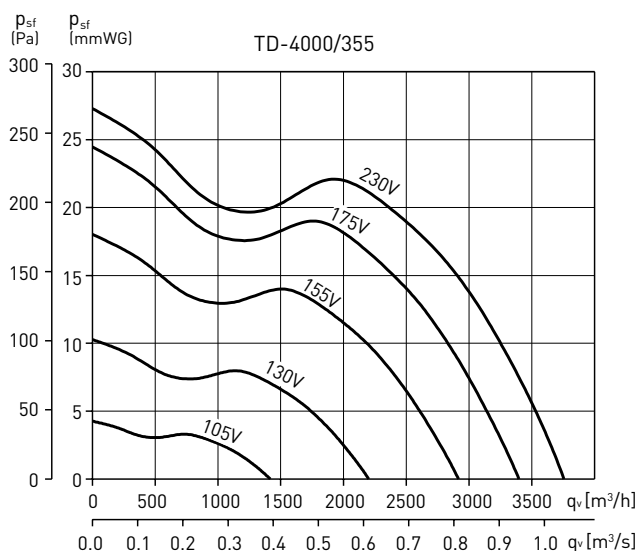
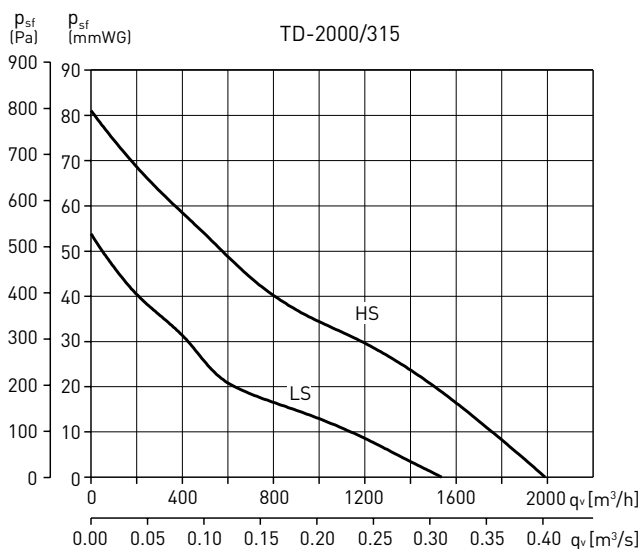
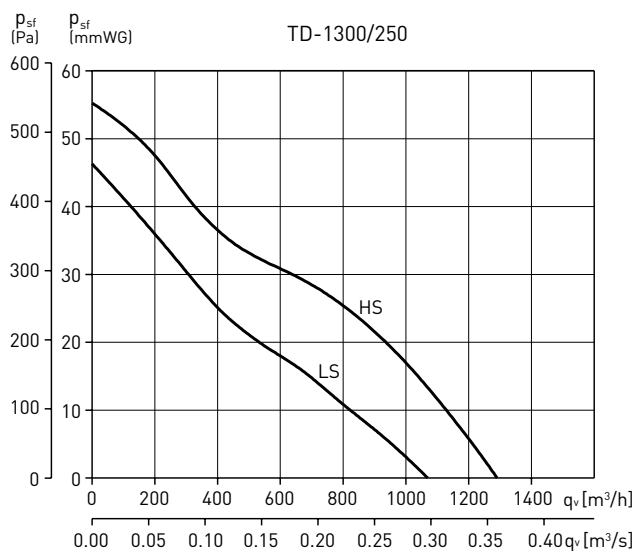
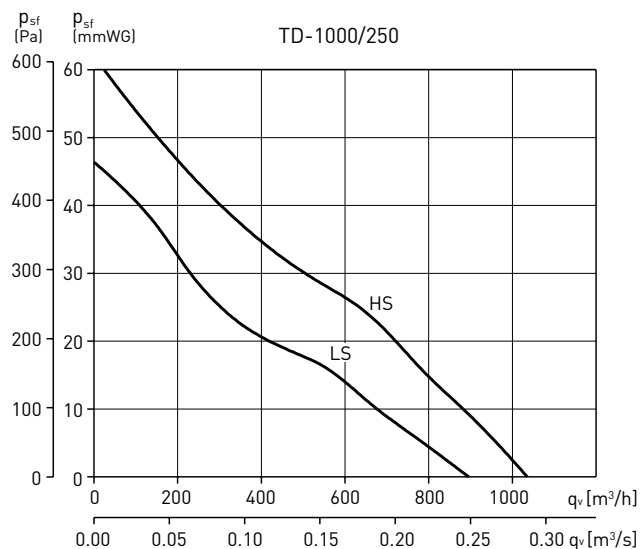
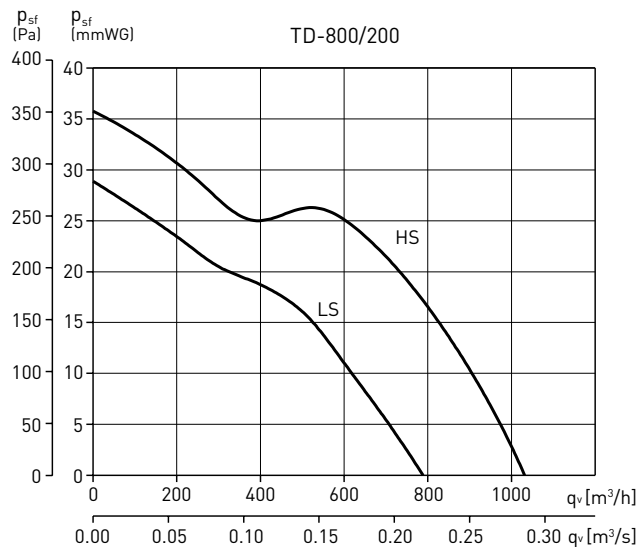


РАБОЧИЕ ХАРАКТЕРИСТИКИ

- q_v расход воздуха в м³/ч и м³/с.
- p_{sf} статическое давление в Па и мм вод. ст.
- Данные приведены: в соответствии со стандартами: ISO 5801 и AMCA 210-99.

при температуре сухого воздуха 20°C и атмосферном давлении 760 мм рт. ст.

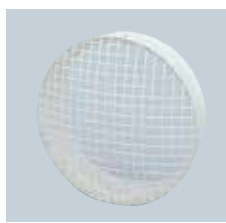
HS = Высокая скорость
LS = Низкая скорость



ДОПОЛНИТЕЛЬНЫЕ ПРИНАДЛЕЖНОСТИ



GSA
Гибкие
алюминиевые
воздуховоды.



MRJ-S/MRJ
Защитные
решетки.



GRI
Внутренние
алюминиевые
решетки.



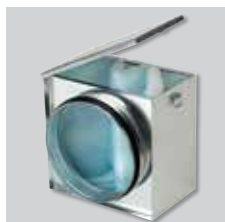
PER-W
Пластиковые
инерционные
жалюзи.



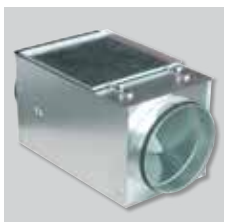
MCA-S/MCA
Обратные
клапаны.



MAR-S/MAR
Переходы на
прямоугольное
сечение.



MFL-G4
Фильтры G4.



MFL-F
Кассеты фильтров
под фильтрующие
элементы MFR F5,
F6 и F7.



MBE
Электрические
нагреватели.



MBW
Водяные
воздухонагреватели.



SIL
Круглые
шумоглушители.

ЭЛЕКТРИЧЕСКИЕ ПРИНАДЛЕЖНОСТИ



REGUL 2
2-х скоростной
пульт управления.
Класс защиты
IP20.



COM-2
2-х скоростной
пульт управления.
Класс защиты
IP44.



Модели VENT-100 - VENT-315



Модели VENT-355 и VENT-400

Круглые каналные вентиляторы серии VENT предназначены для использования в системах вентиляции небольшой и средней производительности. Вентиляторы выпускаются в двух вариантах: "L" - вентиляторы повышенной производительности и "B" - модели стандартной производительности с пониженным уровнем шума.

Корпус вентиляторов от 100 до 355 типоразмера изготавливается из оцинкованной листовой стали. Корпус моделей 355 и 400 изготавливается из листовой стали и защищен от коррозии катафоретическим покрытием и черной полиэфирной краской. Все вентиляторы оснащаются электродвигателями с внешним ротором и рабочими колесами с загнутыми назад лопатками. Рабочие колеса у моделей 100 - 160 изготавливаются из высокопрочного пластика, у остальных моделей из стали.

Вентиляторы комплектуются вынесенной клеммной коробкой и монтажным кронштейном.

Электродвигатели

Модели 100 – 315:

Класс защиты IP44, класс изоляции В, с шариковыми подшипниками и встроенной защитой от перегрева.

Вентиляторы имеют возможность регулирования скорости напряжением.

Параметры электропитания:

1ф - 230 В - 50 Гц

Модели 355 и 400:

Класс защиты IP54, класс изоляции F, с шариковыми подшипниками и встроенными термодатчиками, с выводами для подключения к внешнему устройству защиты (поставляется отдельно).

Все вентиляторы имеют возможность регулирования скорости напряжением.

Параметры электропитания:

1ф - 230 В - 50 Гц

3ф - 400 В - 50 Гц



Монтажный кронштейн

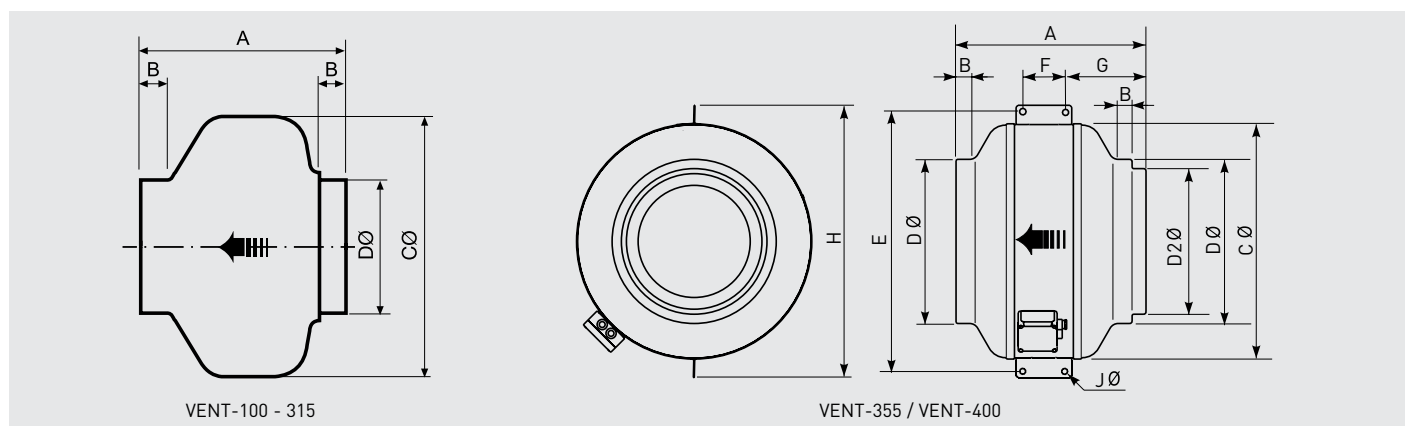
Поставляется в стандартной комплектации с вентиляторами от 100 до 315 типоразмера

ТЕХНИЧЕСКИЕ ХАРАКТЕРИСТИКИ

Модель	Частота вращения (об/мин)	Макс. потр. мощность (Вт)	Ток (А)	Макс. расход воздуха (м³/ч)	Рабочие температуры (°С)	Уровень звукового давления* (дБ(А))	Вес (кг)	№ схемы подключения (стр. №186)	Тип термозащиты	Электронный регулятор скорости (плавный)	Пятиступенчатый регулятор скорости (трансформатор)
Однофазные модели (1ф - 230 В - 50 Гц)											
VENT-100B	2100	48	0,22	235	-40...+40	38	3	19	Встроенная	REB-1	RMB-1,5
VENT-100L	2500	75	0,33	290	-40...+60	47	3	19	Встроенная	REB-1	RMB-1,5
VENT-125B	1900	44	0,21	280	-40...+40	39	3	19	Встроенная	REB-1	RMB-1,5
VENT-125L	2450	80	0,35	410	-40...+60	47	3	19	Встроенная	REB-1	RMB-1,5
VENT-150B	2100	70	0,30	560	-40...+60	46	5	19	Встроенная	REB-1	RMB-1,5
VENT-150L	2700	120	0,53	700	-40...+60	50	5	19	Встроенная	REB-1	RMB-1,5
VENT-160B	2200	70	0,30	600	-40...+60	45	5	19	Встроенная	REB-1	RMB-1,5
VENT-160L	2750	130	0,55	760	-40...+60	51	5	19	Встроенная	REB-1	RMB-1,5
VENT-200B	2250	125	0,50	830	-40...+60	47	5	19	Встроенная	REB-1	RMB-1,5
VENT-200L	2600	170	0,72	1000	-40...+60	52	5	19	Встроенная	REB-1	RMB-1,5
VENT-250B	2300	130	0,55	935	-40...+60	49	6	19	Встроенная	REB-1	RMB-1,5
VENT-250L	2750	180	0,80	1100	-40...+60	54	6	19	Встроенная	REB-1	RMB-1,5
VENT-315B	2400	230	1,00	1475	-40...+50	49	8	19	Встроенная	REB-2,5	RMB-1,5
VENT-315L	2700	315	1,30	1630	-40...+50	57	8	19	Встроенная	REB-2,5	RMB-1,5
VENT-355L	1350	280	1,20	2650	-40...+70	60	17	19	MSE	REB-2,5	REV-1,5
VENT-400L	1250	400	1,60	3380	-40...+50	61	22	20	MSE	REB-2,5	REV-3
Трехфазные модели (3ф - 400 В - 50 Гц)											
VENT-355L-T	1375	290	0,8	2650	-40...+70	60	17	21	MSD	-	RDV-2,5
VENT-400L-T	1360	450	1,1	3380	-40...+50	61	22	21	MSD	-	RDV-2,5

* Приведены уровни звукового давления на расстоянии 3 м от вентилятора, с подсоединенными воздуховодами, в свободном пространстве.

РАЗМЕРЫ (мм)



Модель	A	B	C	D	D2	E	F	G	H	J
VENT-100	194	23	243	98	-	-	-	-	-	-
VENT-125	195	27	243	123	-	-	-	-	-	-
VENT-150	214	24	333	147	-	-	-	-	-	-
VENT-160	222	28	333	157	-	-	-	-	-	-
VENT-200	223	25	333	198	-	-	-	-	-	-
VENT-250	206	27	333	248	-	-	-	-	-	-
VENT-315	230	25	401	312	-	-	-	-	-	-
VENT-355	410	25	508	354	314	552	100	170	587	10,5
VENT-400	431	25	568	399	354	628	100	185	647	10,5

АКУСТИЧЕСКИЕ ХАРАКТЕРИСТИКИ

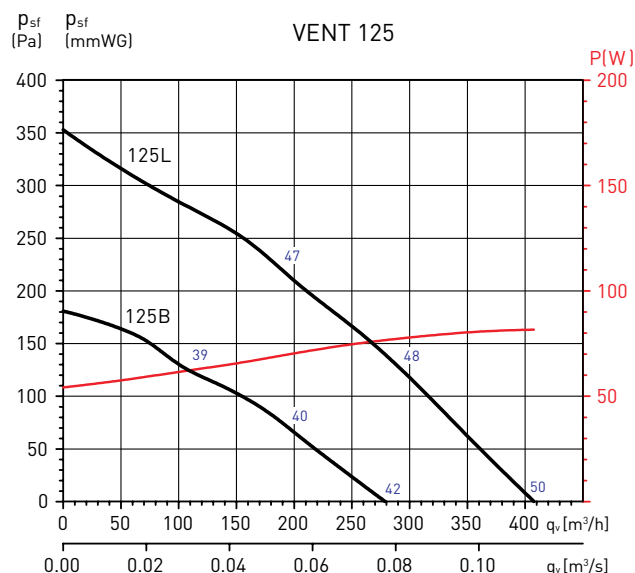
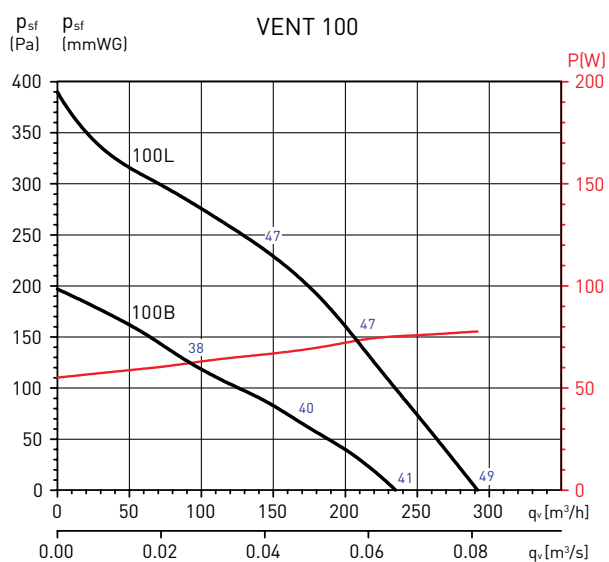
Уровень звуковой мощности (дБ(A)), в соответствии стандартным октавам средних частот (Гц), при максимальном расходе воздуха.

Модель	LwA	63	125	250	500	1000	2000	4000	8000	TOT
100L	На входе	44	53	63	60	67	61	52	41	70
	На выходе	42	48	67	61	63	61	55	44	70
	К окр.	42	44	53	51	46	45	40	33	56
100B	На входе	37	43	54	49	59	54	48	39	61
	На выходе	38	42	56	48	53	53	49	38	60
	К окр.	36	33	32	36	40	38	34	26	45
125L	На входе	38	47	59	67	65	62	56	44	70
	На выходе	38	45	61	64	63	63	56	46	69
	К окр.	37	43	45	51	47	45	42	33	54
125B	На входе	33	43	55	57	57	55	51	41	62
	На выходе	34	41	57	53	55	56	52	41	62
	К окр.	34	36	35	38	41	39	37	28	46
150L	На входе	40	45	63	73	69	64	61	46	75
	На выходе	40	45	63	66	67	64	61	47	72
	К окр.	40	37	46	59	51	50	43	30	60
150B	На входе	36	44	58	70	64	60	56	40	71
	На выходе	36	43	55	62	62	59	56	40	67
	К окр.	36	38	40	53	46	45	41	29	55
160L	На входе	39	45	63	74	70	67	63	48	77
	На выходе	43	45	61	67	68	65	62	49	72
	К окр.	43	36	44	60	52	51	45	32	61
160B	На входе	35	41	56	69	63	60	56	42	71
	На выходе	35	42	54	63	61	59	57	42	67
	К окр.	35	37	37	52	45	45	42	29	54

Модель	LwA	63	125	250	500	1000	2000	4000	8000	TOT
200L	На входе	42	52	63	70	69	68	66	60	75
	На выходе	43	51	63	70	69	69	68	59	75
	К окр.	43	48	40	51	53	52	49	39	58
200B	На входе	41	53	60	67	66	64	63	52	72
	На выходе	42	51	61	65	66	66	65	53	72
	К окр.	42	42	34	46	48	53	46	37	56
250L	На входе	43	57	67	71	72	70	70	60	78
	На выходе	42	53	67	73	75	75	72	62	80
	К окр.	36	52	37	53	53	51	50	38	59
250B	На входе	42	53	62	68	69	66	66	57	74
	На выходе	39	48	62	70	70	69	67	59	76
	К окр.	38	43	36	52	48	50	48	42	56
315L	На входе	45	58	70	74	75	76	71	66	81
	На выходе	57	58	72	76	77	77	72	68	83
	К окр.	51	54	49	56	61	59	56	48	65
315B	На входе	44	59	68	70	71	70	67	60	77
	На выходе	44	51	71	72	75	74	69	64	80
	К окр.	43	43	47	50	52	55	53	43	59
355L	На входе	40	57	68	71	71	67	59	48	76
	На выходе	42	59	62	69	70	68	60	50	74
	К окр.	41	55	43	50	55	51	42	29	59
400L	На входе	42	61	69	72	67	66	63	50	76
	На выходе	47	63	66	70	69	68	64	51	75
	К окр.	45	58	45	52	52	50	46	30	61

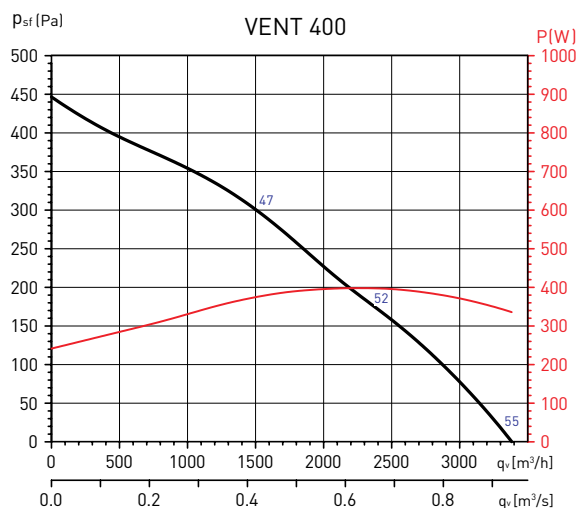
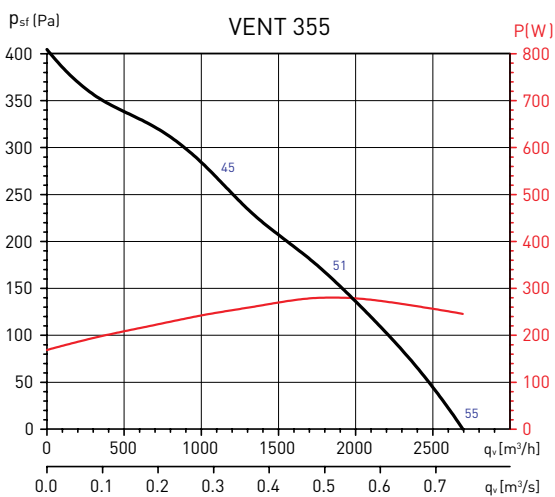
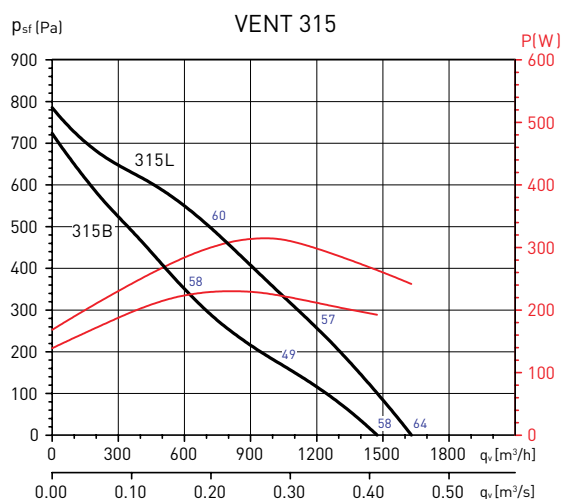
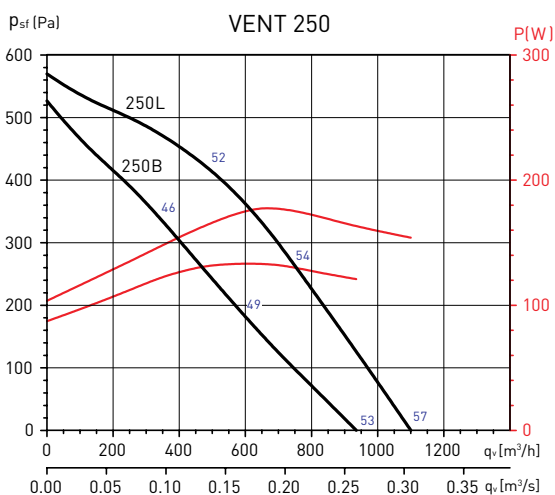
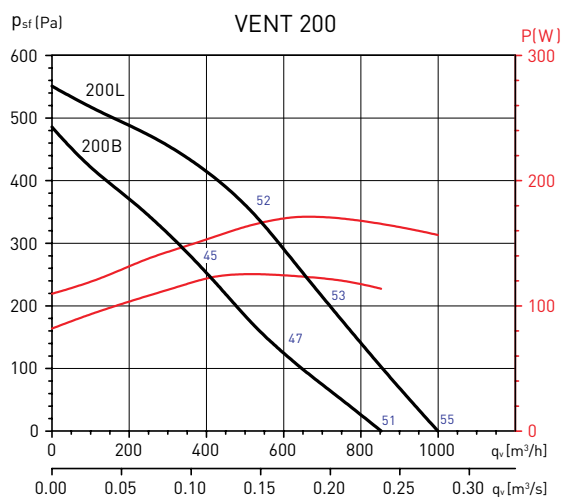
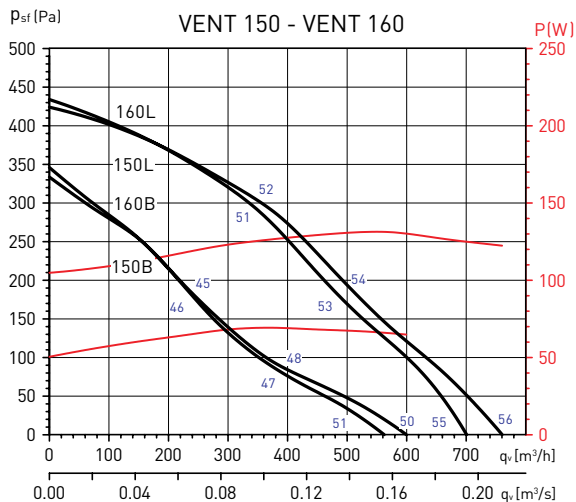
РАБОЧИЕ ХАРАКТЕРИСТИКИ

- q_v : расход воздуха в м³/ч и м³/с.
- p_{sf} : статическое давление в Па и мм вод. ст.
- Данные приведены: в соответствии со стандартами: ISO 5801 и AMCA 210-99.
при температуре сухого воздуха 20°C и атмосферном давлении 760 мм рт. ст.



РАБОЧИЕ ХАРАКТЕРИСТИКИ

- q_v : расход воздуха в м³/ч и м³/с.
- p_{sf} : статическое давление в Па и мм вод. ст.
- Данные приведены: в соответствии со стандартами: ISO 5801 и AMCA 210-99.
при температуре сухого воздуха 20°C и атмосферном давлении 760 мм рт. ст.



ДОПОЛНИТЕЛЬНЫЕ ПРИНАДЛЕЖНОСТИ



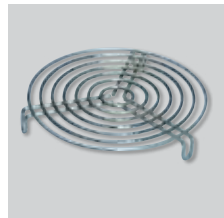
GSA
Гибкие
алюминиевые
воздуховоды.



GSI
Гибкие
звукоизолированные
воздуховоды.



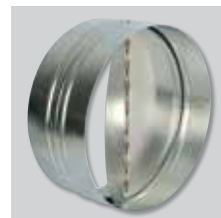
GRI
Внутренние
алюминиевые
решетки.



DEF-VENT
Защитные решетки.



PER-W
Пластиковые
инерционные
жалюзи.



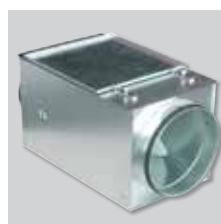
CAR
Обратные клапаны.



ACOP-VENT
Быстроразъемные
хомуты.



MFL-G4
Фильтры G4.



MFL-F
Кассеты фильтров
под фильтрующие
элементы MFR F5,
F6 и F7.



MBE
Электрические
нагреватели.



MBW
Водяные
воздуонагреватели.



SIL
Круглые
шумоглушители.

ЭЛЕКТРИЧЕСКИЕ ПРИНАДЛЕЖНОСТИ



REB
Электронные
регуляторы
скорости.



RRB-100
Электромеханический
регулятор скорости.



RMB/RMT
Трансформаторные
регуляторы
скорости.



REV/RDV
Трансформаторные
регуляторы скорости
со встроенной
тепловой защитой
электродвигателя.



MSE/MSD
Внешнее устройство
тепловой защиты
электродвигателя.



Вентиляторы для круглых каналов серии VENT-V предназначены для настенной установки. Вентиляторы изготавливаются из оцинкованной листовой стали и оснащаются электродвигателями с внешним ротором и рабочими колесами с загнутыми назад лопатками.

Электродвигатели

Класс защиты IP44, класс изоляции В, с шариковыми подшипниками и встроенной защитой от перегрева.

Вентиляторы имеют возможность регулирования скорости напряжением.

Параметры электропитания:

1 ф - 230 В - 50 Гц

ТЕХНИЧЕСКИЕ ХАРАКТЕРИСТИКИ

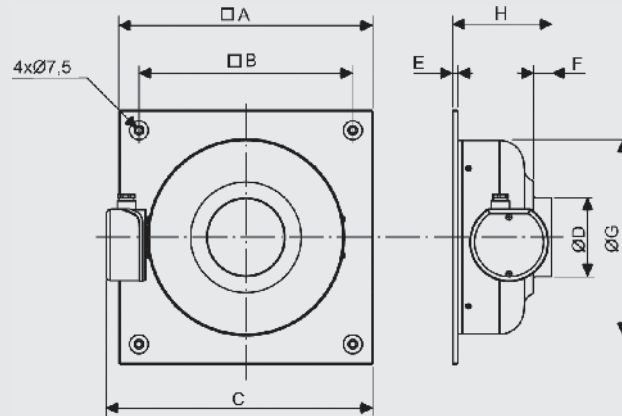
Модель	Частота вращения (об/мин)	Макс. потр. мощность (Вт)	Ток (А)	Макс. расход воздуха (м³/ч)	Уровень звукового давления * (дБ(А))	Рабочие температуры (°С)	Вес (кг)
VENT-V-100L	2450	74	0,31	350	46	-40...+60	3,0
VENT-V-125L	2470	80	0,34	450	46	-40...+60	3,0
VENT-V-160L	2740	124	0,58	800	51	-40...+60	5,0
VENT-V-200L	2570	152	0,65	1020	52	-40...+60	5,0
VENT-V-250L	2710	168	0,72	1050	57	-40...+60	6,0
VENT-V-315B	2520	217	0,95	1430	57	-40...+50	8,0
VENT-V-315L	2720	280	1,20	1540	59	-40...+50	8,0

* Приведены уровни звукового давления на расстоянии 3 м от вентилятора, со стороны входа воздуха, в свободном пространстве.

СХЕМЫ ПОДКЛЮЧЕНИЯ И ЭЛЕКТРИЧЕСКИЕ ПРИНАДЛЕЖНОСТИ

Модель	№ схемы подключения (стр. 186)	Тип термозащиты	Электронный регулятор скорости (плавный)	Пятиступенчатый регулятор скорости (трансформатор)
VENT-V-100L	19	Встроенная	REB-1	RMB-1,5
VENT-V-125L	19	Встроенная	REB-1	RMB-1,5
VENT-V-160L	19	Встроенная	REB-1	RMB-1,5
VENT-V-200L	19	Встроенная	REB-1	RMB-1,5
VENT-V-250L	19	Встроенная	REB-1	RMB-1,5
VENT-V-315B	19	Встроенная	REB-2,5	RMB-1,5
VENT-V-315L	19	Встроенная	REB-2,5	RMB-1,5

РАЗМЕРЫ (мм)



Модель	A	B	C	D	E	F	G	H
VENT-V-100L	315	265	331	97,5	6	23	240	123
VENT-V-125L	315	265	331	122,5	6	27	240	127
VENT-V-160L	400	350	418	157	6	28	330	130
VENT-V-200L	400	350	418	198	6	27	330	143
VENT-V-250L	400	350	418	248	6	27	330	132
VENT-V-315L/B	450	400	477	312	6	25	398	147

АКУСТИЧЕСКИЕ ХАРАКТЕРИСТИКИ

Уровень звуковой мощности (дБ(А)), в соответствии стандартным октавам средних частот (Гц), в трех рабочих точках:
LP - максимальный расход воздуха, MP - средний расход воздуха, HP - минимальный расход воздуха.

Модель VENT-V		63	125	250	500	1.000	2.000	4.000	8.000	Полн.	
100L	На входе	LP	33	42	51	60	63	61	52	41	67
		MP	29	40	50	58	60	58	48	37	64
		HP	30	40	50	57	59	56	46	35	63
	На выходе	LP	35	44	53	69	71	70	62	50	75
		MP	32	42	53	68	69	67	59	46	73
		HP	34	41	53	65	67	65	56	44	71
	К окружению	LP	31	33	41	51	43	45	40	33	53
		MP	27	31	40	49	40	42	36	29	51
		HP	28	31	40	48	39	40	34	27	50

Модель VENT-V		63	125	250	500	1.000	2.000	4.000	8.000	Полн.	
125L	На входе	LP	31	44	52	61	62	61	56	44	67
		MP	29	41	52	60	59	58	51	38	64
		HP	33	41	58	60	61	58	50	38	66
	На выходе	LP	29	44	51	67	70	68	61	51	74
		MP	29	41	52	66	68	65	57	46	72
		HP	34	42	56	67	69	66	57	46	73
	К окружению	LP	30	40	37	45	45	44	42	33	51
		MP	28	37	37	44	42	41	37	27	48
		HP	32	37	43	44	44	41	36	27	50

Модель VENT-V		63	125	250	500	1.000	2.000	4.000	8.000	Полн.	
160L	На входе	LP	35	45	57	66	67	65	61	49	71
		MP	33	44	58	64	64	63	57	44	69
		HP	35	47	60	64	64	61	54	41	69
	На выходе	LP	33	45	56	72	75	71	66	55	78
		MP	33	44	57	70	72	68	62	50	75
		HP	36	47	59	70	71	68	60	47	75
	К окружению	LP	35	35	38	51	48	49	43	32	55
		MP	33	35	39	50	45	46	38	27	53
		HP	35	38	41	49	45	44	35	24	52

Модель VENT-V		63	125	250	500	1.000	2.000	4.000	8.000	Полн.	
200L	На входе	LP	39	50	62	64	67	66	65	61	72
		MP	36	46	59	62	64	63	62	54	69
		HP	40	60	65	66	66	62	59	51	72
	На выходе	LP	37	49	62	71	75	74	71	64	79
		MP	35	46	59	67	71	70	67	58	75
		HP	37	56	64	70	73	70	66	55	77
	К окружению	LP	39	46	39	44	50	51	47	39	56
		MP	36	42	36	42	47	48	44	32	53
		HP	40	56	42	46	49	47	41	29	58

АКУСТИЧЕСКИЕ ХАРАКТЕРИСТИКИ

Уровень звуковой мощности (дБ(А)), в соответствии стандартным октавам средних частот (Гц), в трех рабочих точках:
 LP - максимальный расход воздуха, MP - средний расход воздуха, HP - минимальный расход воздуха.

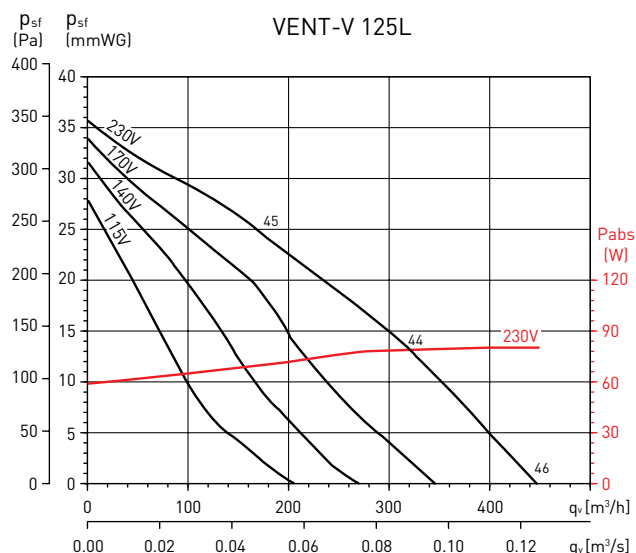
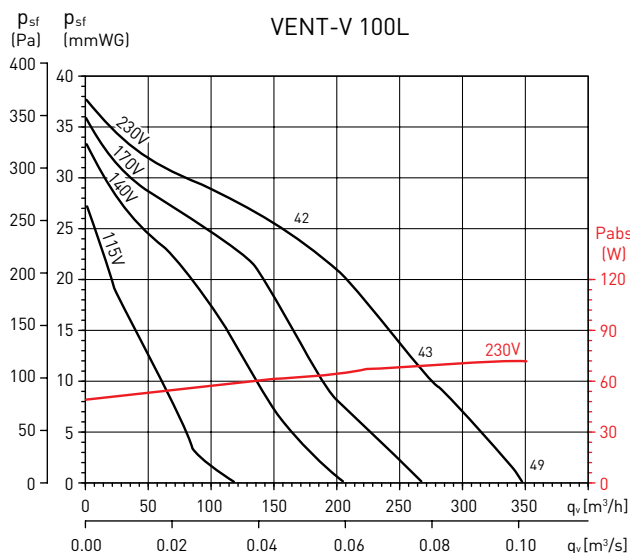
Модель VENT-V		63	125	250	500	1.000	2.000	4.000	8.000	Полн.	
250L	На входе	LP	39	54	67	66	72	72	71	64	77
		MP	37	51	64	63	69	69	68	58	74
		HP	38	60	72	65	68	64	62	53	75
	На выходе	LP	39	51	64	74	79	80	75	67	84
		MP	37	48	62	70	75	76	72	62	80
		HP	38	56	69	70	74	71	67	56	78
	К окружению	LP	33	49	38	47	53	53	51	42	58
		MP	31	46	35	44	50	50	48	36	55
		HP	32	55	43	46	49	45	42	31	57

Модель VENT-V		63	125	250	500	1.000	2.000	4.000	8.000	Полн.	
315B	На входе	LP	42	52	65	69	73	72	68	62	77
		MP	39	55	64	66	69	68	63	57	74
		HP	40	55	66	63	65	65	60	53	71
	На выходе	LP	41	50	65	72	80	78	72	67	83
		MP	38	50	64	69	75	73	67	62	78
		HP	40	52	64	66	72	70	64	57	76
	К окружению	LP	42	49	44	51	59	55	53	43	62
		MP	39	52	43	48	55	51	48	38	59
		HP	40	52	45	45	51	48	45	34	57

Модель VENT-V		63	125	250	500	1.000	2.000	4.000	8.000	Полн.	
315L	На входе	LP	43	54	67	72	75	75	70	64	80
		MP	41	62	68	70	72	71	66	60	77
		HP	42	57	70	69	71	70	65	59	77
	На выходе	LP	45	51	67	76	82	80	74	68	85
		MP	40	52	68	75	79	76	70	65	82
		HP	43	52	69	74	77	74	68	62	81
	К окружению	LP	43	52	41	52	58	58	53	45	63
		MP	41	60	42	50	55	54	49	41	63
		HP	42	55	44	49	54	53	48	40	60

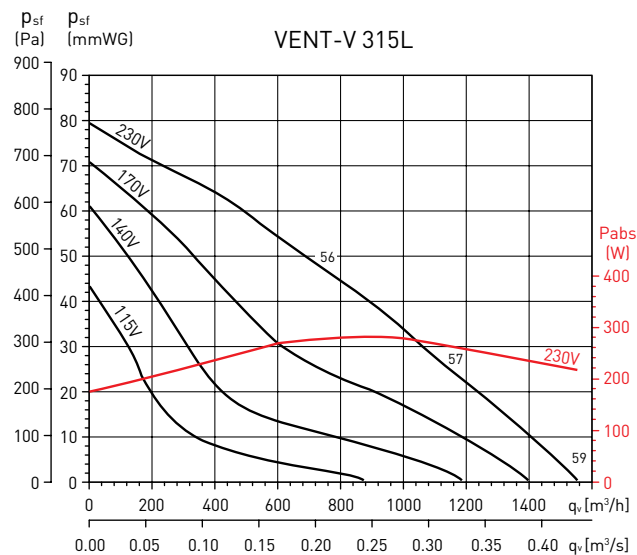
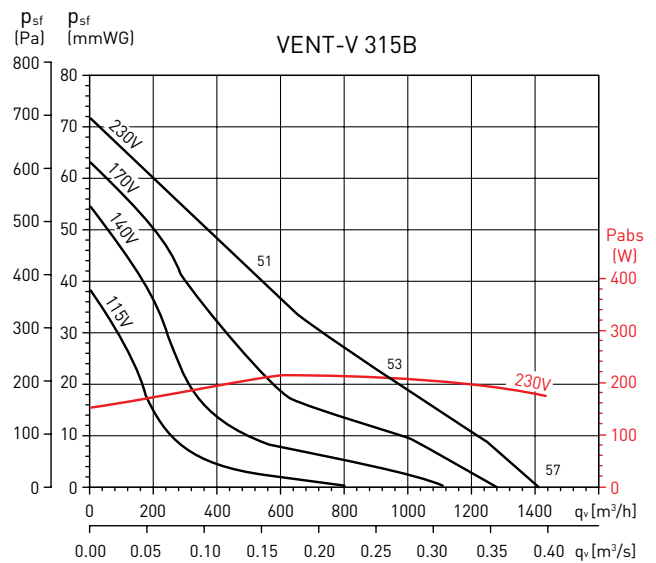
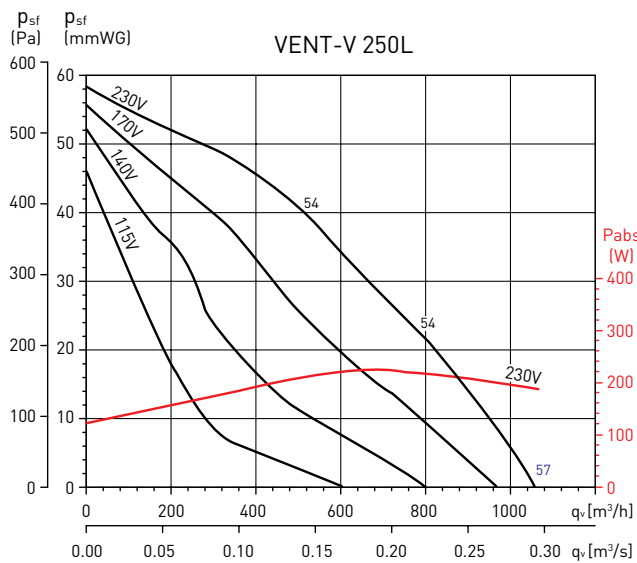
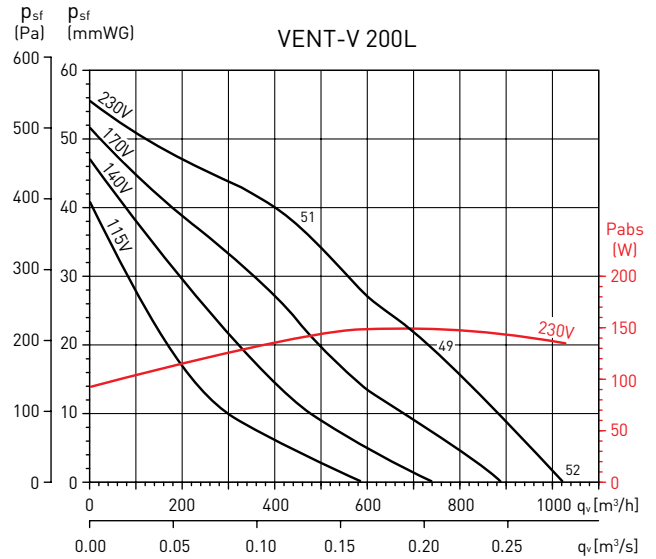
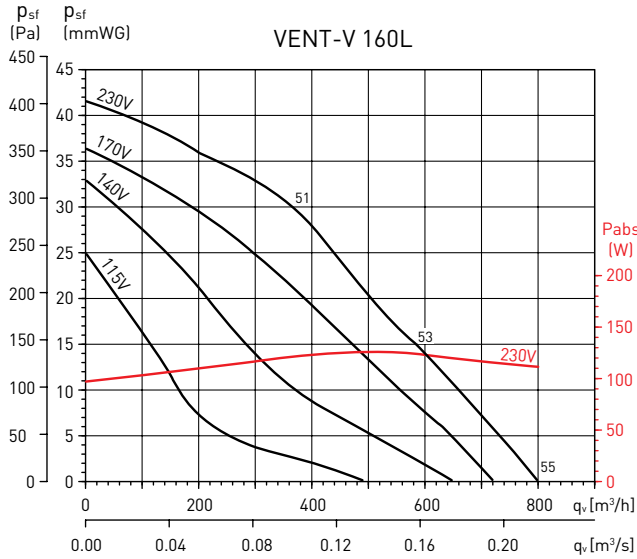
РАБОЧИЕ ХАРАКТЕРИСТИКИ

- q_v расход воздуха в м³/ч и м³/с.
- p_{sf} статическое давление в Па и мм вод. ст.
- Данные приведены: в соответствии со стандартами: ISO 5801 и AMCA 210-99.
 при температуре сухого воздуха 20°C и атмосферном давлении 760 мм рт. ст.

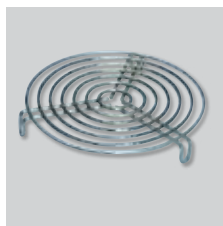


РАБОЧИЕ ХАРАКТЕРИСТИКИ

- q_v расход воздуха в м³/ч и м³/с.
- p_{sf} статическое давление в Па и мм вод. ст.
- Данные приведены: в соответствии со стандартами: ISO 5801 и AMCA 210-99.
при температуре сухого воздуха 20°C и атмосферном давлении 760 мм рт. ст.



ДОПОЛНИТЕЛЬНЫЕ ПРИНАДЛЕЖНОСТИ



DEF-VENT
Защитные решетки.



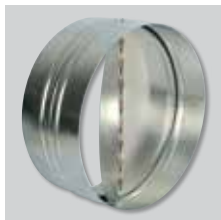
ACOP-VENT
Быстроразъемные хомуты.



MFL-G4
Фильтры G4.



SIL
Круглые шумоглушители.



CAR
Обратные клапаны.

ЭЛЕКТРИЧЕСКИЕ ПРИНАДЛЕЖНОСТИ



REB
Электронные регуляторы скорости.



RMB
Трансформаторные регуляторы скорости.



Настенные центробежные вентиляторы предназначены для установки на улице, подходят для работы в системах вентиляции с воздуховодами или с непосредственным забором воздуха из обслуживаемого помещения.

Вентиляторы изготавливаются из листовой оцинкованной стали и окрашены полиэфирной краской. Вентиляторы комплектуются центробежными рабочими колесами с загнутыми назад лопатками, обратным клапаном и клеммной коробкой.

Электродвигатели

Класс защиты IP44, класс изоляции В⁽¹⁾, с шариковыми подшипниками и встроенной защитой от перегрева с ручным перезапуском.

Вентиляторы имеют возможность регулирования скорости напряжением.

Параметры электропитания:

1ф - 230 В - 50 Гц

(1) У моделей 150X и 200: класс изоляции F.



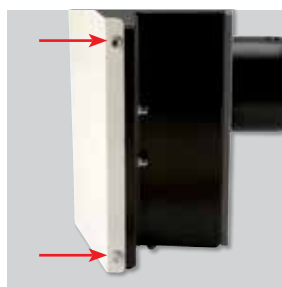
Рабочие колеса с загнутыми назад лопатками

Не подвержены отложению пыли. Динамически сбалансированы в соответствии со стандартом ISO 1940.



Наружная установка

Вентиляторы разработаны специально для установки снаружи здания.



Быстросъемная передняя панель

Упрощает чистку и обслуживание вентилятора.



Обратный клапан

Предотвращает обратный поток воздуха при выключенном вентиляторе.



Защитная решетка

Исключает попадание в вентилятор посторонних предметов.

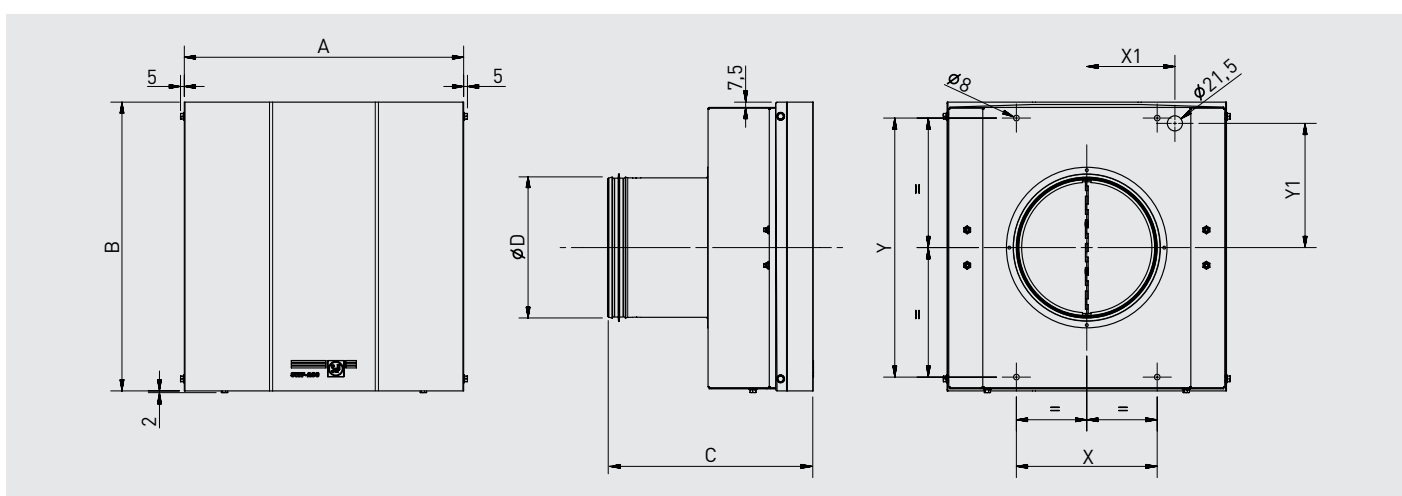
ТЕХНИЧЕСКИЕ ХАРАКТЕРИСТИКИ

Модель	Частота вращения (об/мин)	Макс. потр. мощность (Вт)	Ток (А)	Макс. расход воздуха (м³/ч)	Рабочие температуры (°С)	Уровень звукового давления* (дБ(А))	Вес (кг)	№ схемы подключения**	Электронный регулятор скорости (бесшаговый)	Пятиступенчатый регулятор скорости (трансформатор)
SWF-100	2100	48	0,22	165	-40°С...+40°С	51	5,6	19	REB-1	RMB-1,5
SWF-100X	2600	72	0,35	325	-40°С...+40°С	55	5,4	19	REB-1	RMB-1,5
SWF-150	2540	80	0,34	485	-40°С...+40°С	58	5,5	19	REB-1	RMB-1,5
SWF-150X	2700	130	0,53	625	-40°С...+60°С	59	7,2	19	REB-1	RMB-1,5
SWF-200	2700	130	0,53	770	-40°С...+60°С	56	7,4	19	REB-1	RMB-1,5

* Приведены уровни звукового давления на расстоянии 3 м от вентилятора, со стороны выхода воздуха.

** Схемы подключения приведены на странице №186.

РАЗМЕРЫ (мм)



Модель	A	B	C	D	X	Y
SWF-100	337	337	228	100	150	295
SWF-100X	337	337	228	100	150	295
SWF-150	337	337	260	150	150	295
SWF-150X	395	408	254	150	199	366
SWF-200	395	408	291	200	199	366

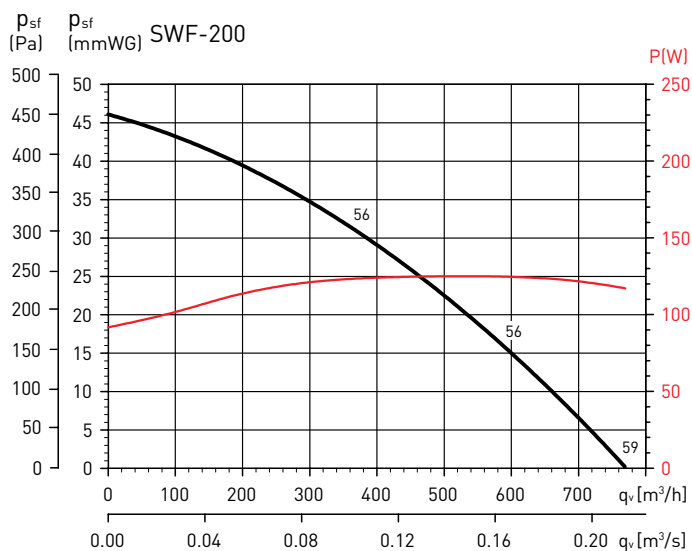
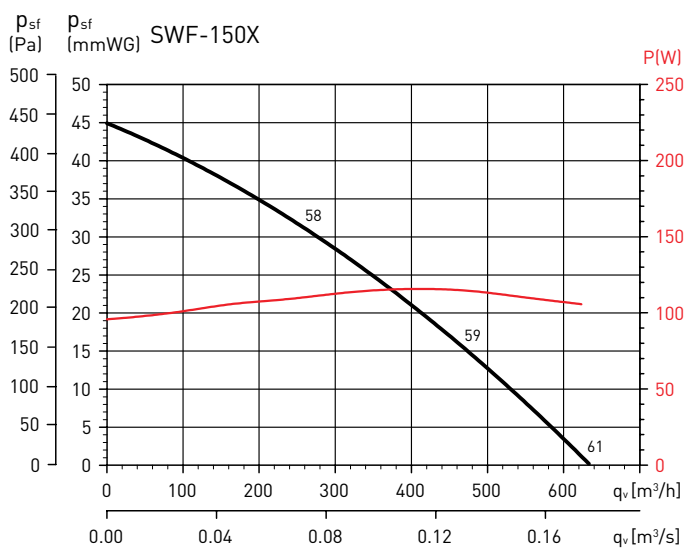
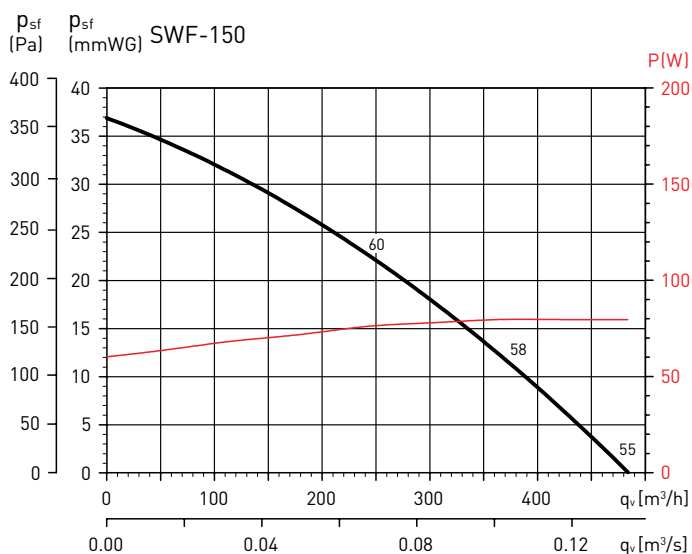
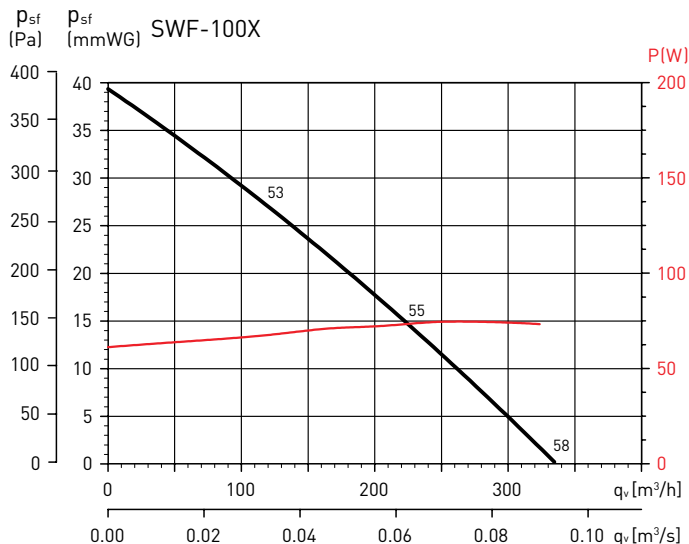
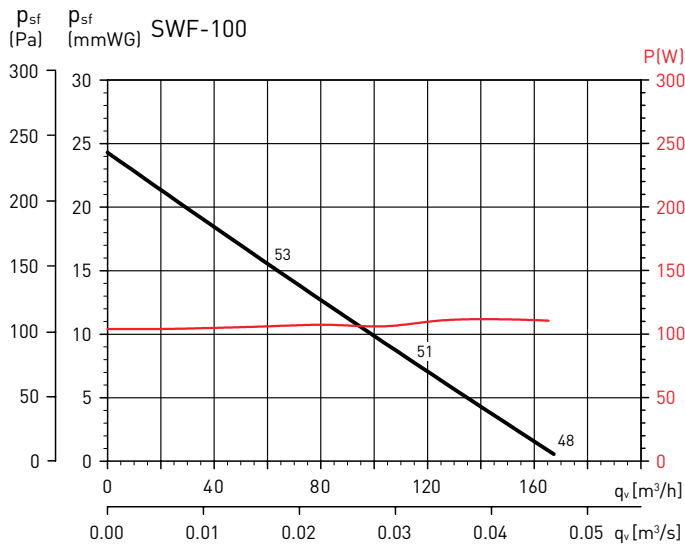
АКУСТИЧЕСКИЕ ХАРАКТЕРИСТИКИ

Уровень звуковой мощности в дБ(А) на входе и выходе воздуха, в трех рабочих точках вентилятора (точка А при 0 Па).

Модель	63	125	250	500	1.000	2.000	4.000	8.000
100 На входе	33	43	48	54	58	56	48	39
	36	43	53	57	61	58	50	41
	38	45	55	61	64	60	52	43
100 На выходе	34	45	58	60	60	59	56	46
	36	47	62	63	62	61	58	49
	39	48	64	66	65	63	60	51
150 На входе	36	45	55	66	65	64	56	53
	33	42	55	66	62	63	55	45
	31	42	55	65	62	61	55	42
150 На выходе	37	47	58	67	67	67	63	56
	39	49	61	71	71	70	67	60
	41	51	62	72	73	72	70	61
200 На входе	37	48	65	73	73	70	65	58
	36	49	63	70	69	66	59	50
	40	58	67	74	69	64	56	46
200 На выходе	37	48	60	72	71	71	68	60
	38	55	64	71	67	64	60	49
	38	55	64	71	67	64	60	49

РАБОЧИЕ ХАРАКТЕРИСТИКИ

- q_v расход воздуха в м³/ч и м³/с.
 - p_{sf} статическое давление в Па и мм вод. ст.
 - P = потребляемая мощность в Вт.
 - Уровень звукового давления в дБ(А), на выходе воздуха из вентилятора, на расстоянии 3 м.
 - Данные приведены: в соответствии со стандартами: ISO 5801 и AMCA 210-99.
- при температуре сухого воздуха 20°C и атмосферном давлении 760 мм рт. ст.



АКСЕССУАРЫ



REB
Электронные
регуляторы
скорости.



RMB
Трансформаторные
регуляторы
скорости.



Крышные вентиляторы серии MIXVENT-TH с диагональными лопатками предназначены для работы в вытяжных системах вентиляции, но могут быть переоборудованы для работы на приток. Корпус и крыльчатка моделей 500 и 800 изготовлены из высокопрочного пластика, основание и крышка из листовой стали. Корпус, крыльчатка и основание моделей 1300 и 2000 изготовлены из листовой стали, а крышка из алюминия. Металлическая защитная решетка предотвращает попадание в вентилятор посторонних предметов. Все металлические части защищены от коррозии полиэфирной краской.

Электродвигатели

Класс защиты IP44, класс изоляции В, с шариковыми подшипниками.

Параметры электропитания:

1ф - 230 В - 50 Гц

Вентиляторы оснащаются однофазными двухскоростными электродвигателями, со встроенной термозащитой.

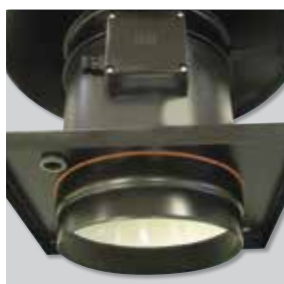
Дополнительная информация

Корпус, внутри которого располагаются электродвигатель и крыльчатка, является легкоъемным и закреплен на защелках.

Для того, чтобы переоборудовать вентилятор для работы на приток, необходимо снять центральную часть вентилятора, перевернуть ее на 180° и установить на место.



Внешняя клеммная коробка
Внешняя клеммная коробка изготовлена из огнеупорного пластика, внутри установлен конденсатор.



Круглый подсоединительный патрубок
Обеспечивает простое подсоединение к круглым, жестким или гибким воздуховодам.



Защитная решетка на стороне выхода воздуха
Предотвращает попадание в вентилятор посторонних предметов.

СХЕМЫ ПОДКЛЮЧЕНИЯ И ЭЛЕКТРИЧЕСКИЕ ПРИНАДЛЕЖНОСТИ

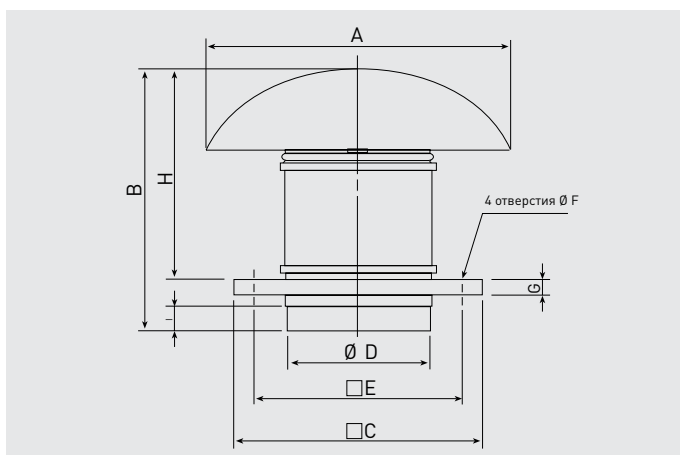
Модель	№ схемы подключения (стр. 185)	Тип термозащиты	Пульт управления IP20	Пульт управления IP44
TH-500/150	9. 10	Встроенная	REGUL-2	COM-2
TH-500/160	9. 10	Встроенная	REGUL-2	COM-2
TH-800N	9. 10	Встроенная	REGUL-2	COM-2
TH-800	9. 10	Встроенная	REGUL-2	COM-2
TH-1300	12. 13	Встроенная	REGUL-2	COM-2
TH-2000	12. 13	Встроенная	REGUL-2	COM-2

ТЕХНИЧЕСКИЕ ХАРАКТЕРИСТИКИ

Модель		Частота вращения (об/мин)		Макс. потр. мощность (Вт)		Ток (А)		Максимальный расход воздуха (м³/час)		Уровень звукового давления (дБ(А))	Вес (кг)
		Высокая скорость	Низкая скорость	Высокая скорость	Низкая скорость	Высокая скорость	Низкая скорость	Высокая скорость	Низкая скорость		
TH-500/150	ВЫТЯЖКА	2450	1800	50	45	0,23	0,18	470	355	49,5	3,8
	ПРИТОК	2450	1800	50	45	0,23	0,18	505	380	45	3,8
TH-500/160	ВЫТЯЖКА	2450	1800	50	45	0,23	0,18	470	355	49,5	3,8
	ПРИТОК	2450	1800	50	45	0,23	0,18	505	380	45	3,8
TH-800N	ВЫТЯЖКА	2500	2100	90	75	0,40	0,31	790	630	50	5,6
	ПРИТОК	2500	2050	90	75	0,40	0,31	880	695	48	5,6
TH-800	ВЫТЯЖКА	2500	2100	120	118	0,52	0,50	775	620	53	5,6
	ПРИТОК	2500	2000	120	118	0,52	0,50	860	695	52	5,6
TH-1300	ВЫТЯЖКА	2400	1800	170	120	0,83	0,52	1100	780	59,5	11,2
	ПРИТОК	2400	1800	172	110	0,76	0,49	1150	845	58,5	11,2
TH-2000	ВЫТЯЖКА	2480	1750	255	160	1,27	0,79	1725	1200	67	17,2
	ПРИТОК	2480	1800	300	190	1,27	0,79	1650	1245	63,5	17,2

* Приведены уровни звукового давления на расстоянии 3 м от вентилятора, при максимальном расходе воздуха.

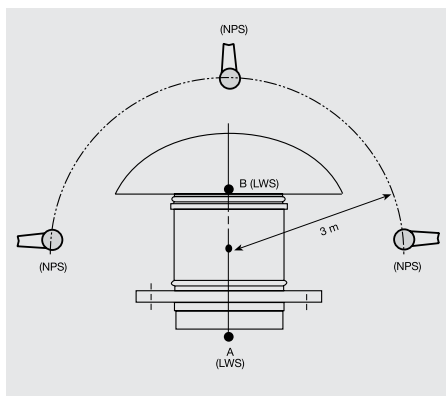
РАЗМЕРЫ (мм)



Модель	A	B	C	D	E	F	G	H	I
TH-500/150	400	349	300	150	245	10	20	274	33
TH-500/160	400	339	300	160	245	10	20	274	33
TH-800 N	400	371	300	198	245	10	20	306	36
TH-800	400	371	300	198	245	10	20	306	36
TH-1300	546	457	435	248	330	12	20	372	42
TH-2000	735	544	560	312	450	12	20	450	50

АКУСТИЧЕСКИЕ ХАРАКТЕРИСТИКИ

Для получения уровней звуковой мощности в точках А или В, в режиме вытяжки, необходимо, к уровням звукового давления, указанным в таблице с техническими характеристиками, прибавить поправочные коэффициенты, приведенные в следующей таблице:



Модель		Поправочные коэффициенты						
		Частота (Гц)						
		125	250	500	1000	2000	4000	8000
TH-500	A	-7,5	-3	9	6	11	4	-2
	B	-7,5	6	13,5	17,5	14,5	4,5	-3
TH-800N	A	-7,5	3,5	8	9,5	14	9	0
	B	-4	7,5	15	16	14,5	9	1,5
TH-800	A	-7,5	3,5	8	9,5	14	9	0
	B	-4	7,5	15	16	14,5	9	1,5
TH-1300	A	-13,5	0	1	12	9	4	0
	B	-11	5,5	11,5	17,5	15	7	-0,5
TH-2000	A	-21,5	-7,0	-3	7	5,5	-2	-8,5
	B	-16,5	2,5	7	20	7,5	1	-8

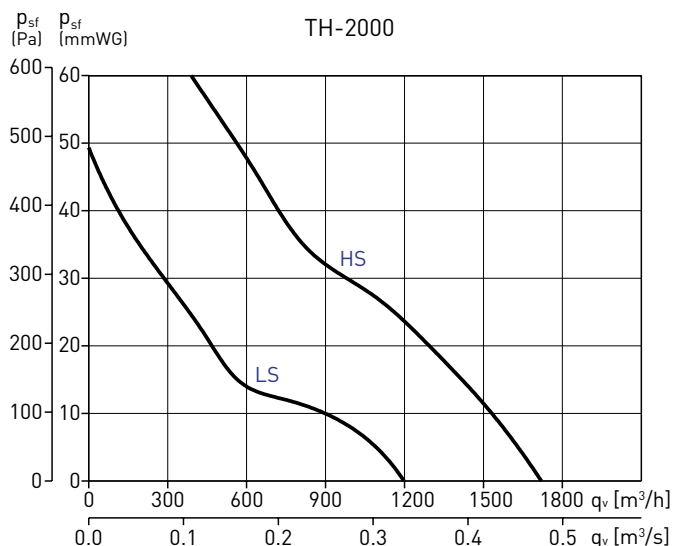
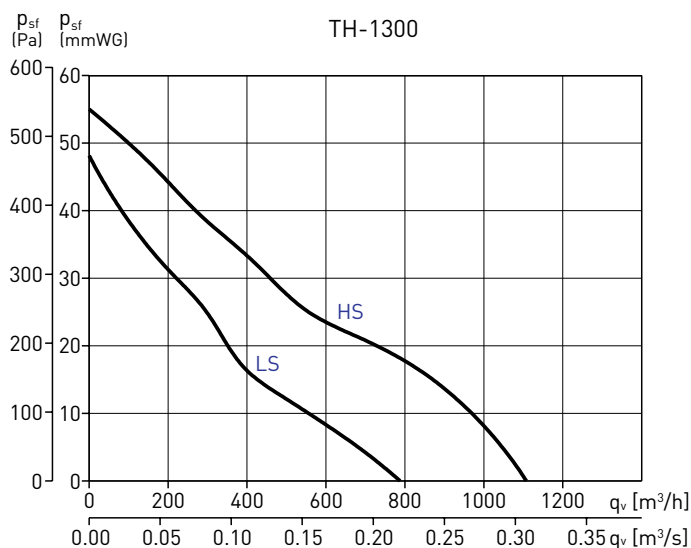
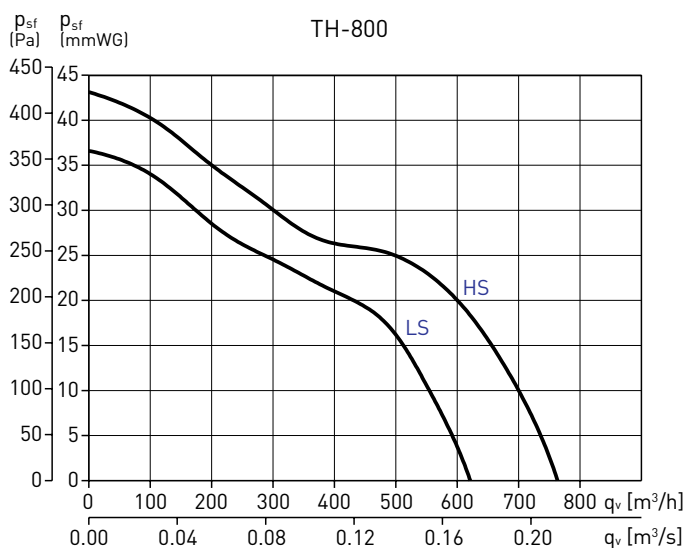
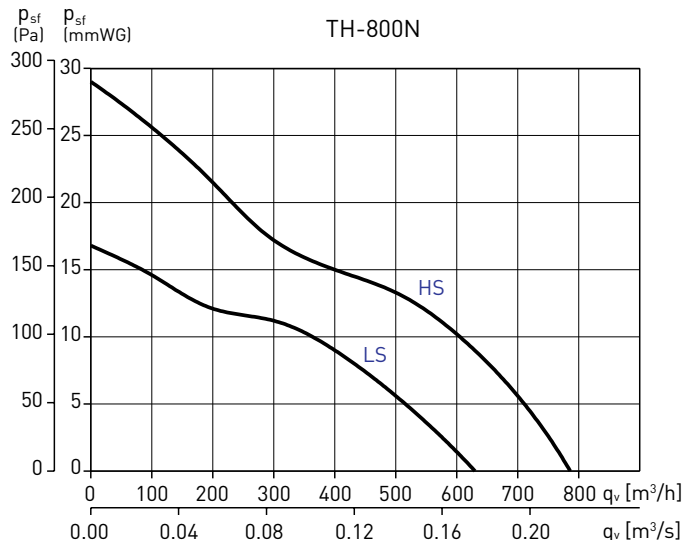
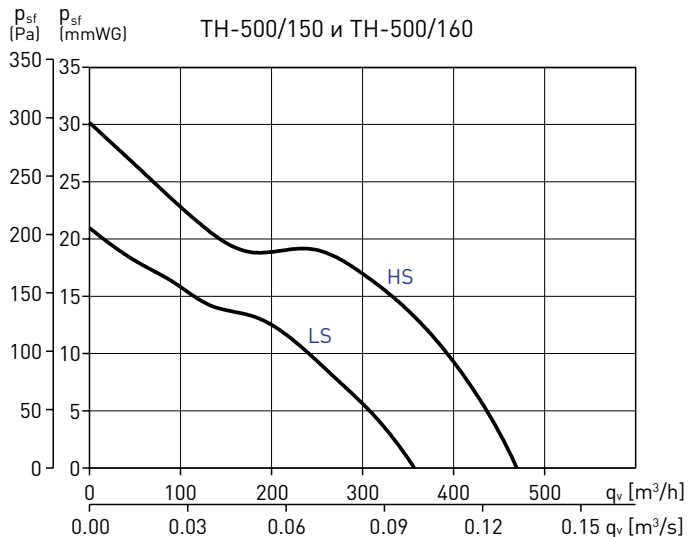
SPL: Уровень звукового давления
SWL: Уровень звуковой мощности

РАБОЧИЕ ХАРАКТЕРИСТИКИ В РЕЖИМЕ ВЫТЯЖКИ

- q_v расход воздуха в м³/ч и м³/с.
- p_{sf} статическое давление в Па и мм вод. ст.
- Данные приведены: в соответствии со стандартами: ISO 5801 и AMCA 210-99.

при температуре сухого воздуха 20°C и атмосферном давлении 760 мм рт. ст.

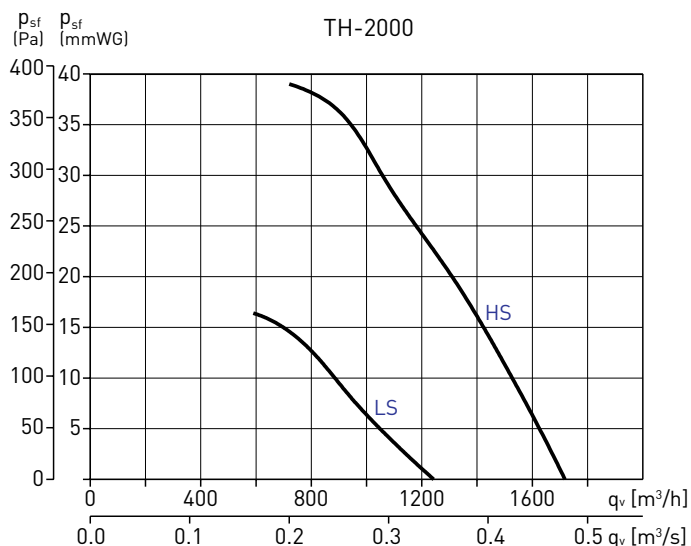
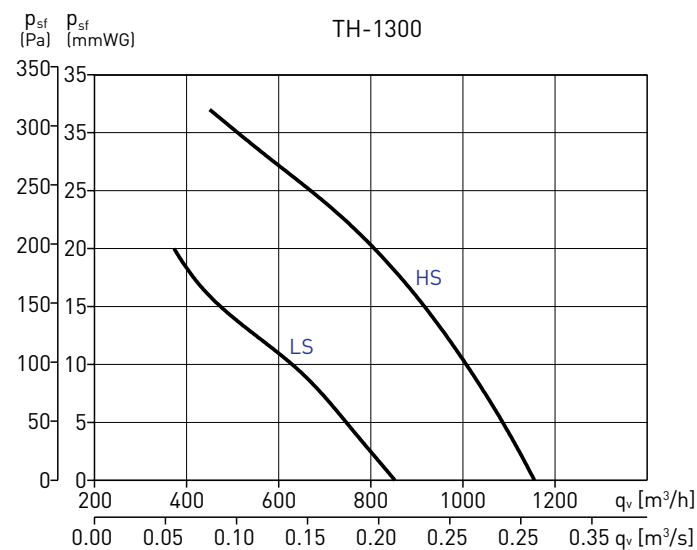
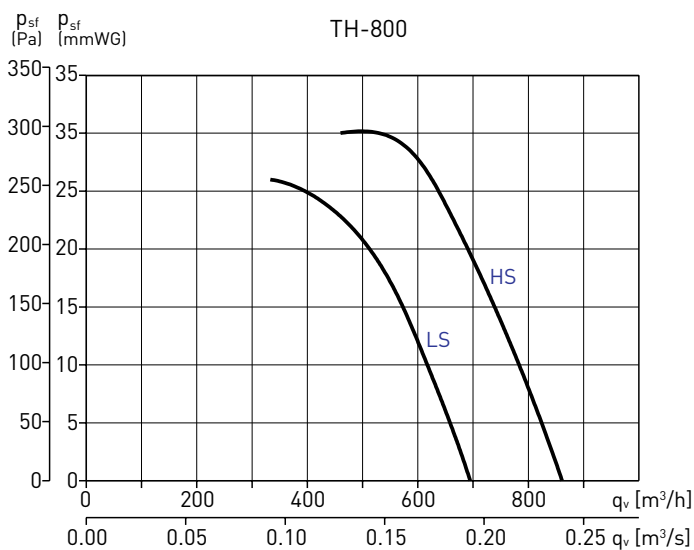
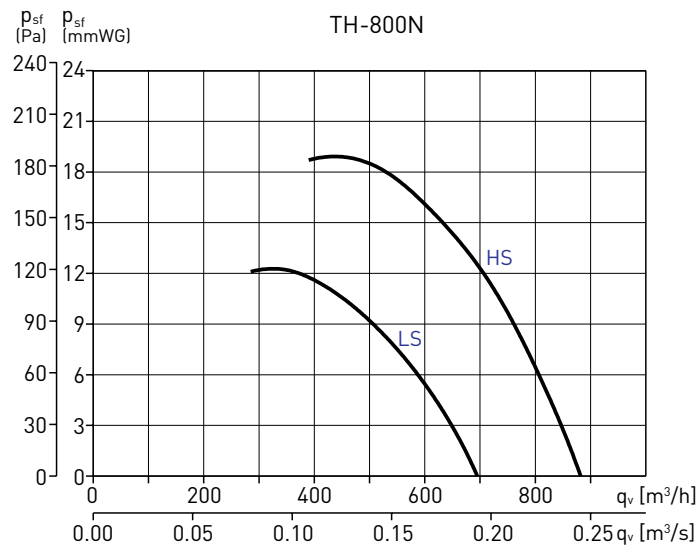
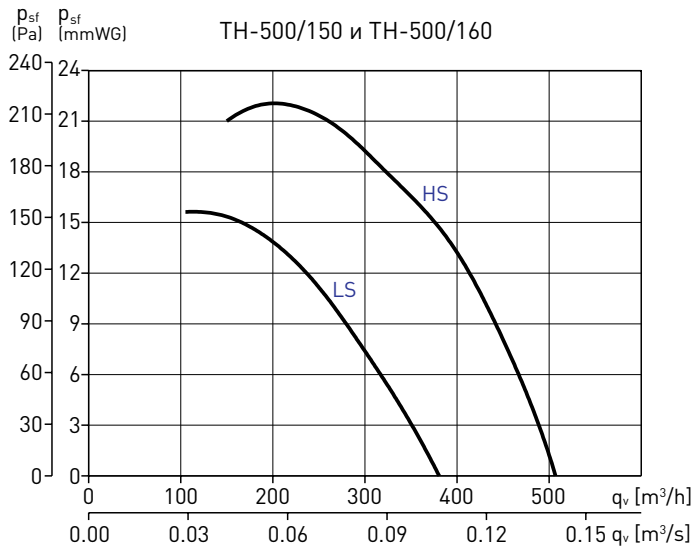
HS = Высокая скорость
LS = Низкая скорость



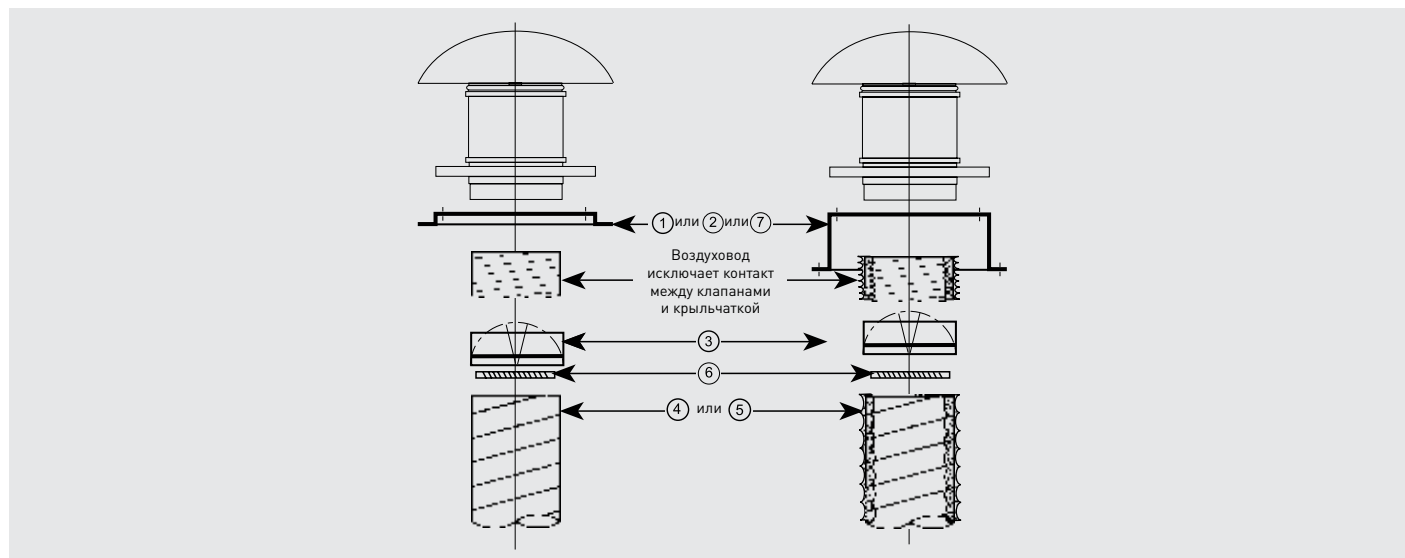
РАБОЧИЕ ХАРАКТЕРИСТИКИ В РЕЖИМЕ ПРИТОКА

- q_v расход воздуха в m^3/h и m^3/s .
- p_{sf} статическое давление в Па и мм вод. ст.
- Данные приведены: в соответствии со стандартами: ISO 5801 и AMCA 210-99.
при температуре сухого воздуха 20°C и атмосферном давлении 760 мм рт. ст.

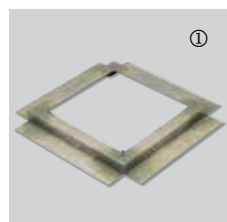
HS = Высокая скорость
LS = Низкая скорость



ДОПОЛНИТЕЛЬНЫЕ ПРИНАДЛЕЖНОСТИ



Модель	Опорная рама	Основание для плоской кровли	Обратный клапан	Гибкий воздуховод	Гибкий звукопогл. воздуховод	Металл. хомут	Основание для наклонной кровли
TH-500/150	JMS-300	JBS-300	CAR-150	GSA-150	GSI-160	CX-215	VI-3
TH-500/160	JMS-300	JBS-300	CAR-160	GSA-160	GSI-160	CX-215	VI-3
TH-800 N	JMS-300	JBS-300	CAR-200	GSA-200	GSI-200	CX-250	VI-3
TH-800	JMS-300	JBS-300	CAR-200	GSA-200	GSI-200	CX-250	VI-3
TH-1300	JMS-435	JBS-435	CAR-250	GSA-250	GSI-250	CX-315	VI-4
TH-2000	JMS-560	JBS-560	CAR-315	GSA-315	GSI-315	CX-315	VI-5

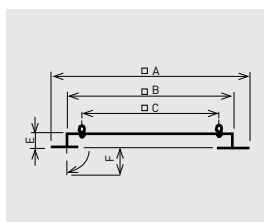


①

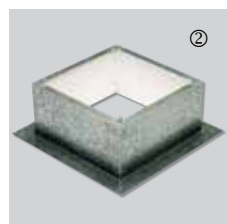
JMS

Опорная рама

Предназначена для установки крышного вентилятора на дополнительное основание, например, выполненное в строительном исполнении. Опорная рама поставляется в комплекте с болтами и уплотнителем.



Модель	A	B	C	E	F
JMS-300	470	290	245	50	70
JMS-435	600	420	330	50	70
JMS-560	725	545	450	50	70



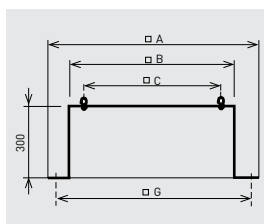
②

JBS

Основание для плоской кровли

Используется для установки крышного вентилятора на плоскую горизонтальную кровлю. Для предотвращения конденсации укомплектовано внутренней изоляцией.

Основание для плоской кровли поставляется в комплекте с болтами и уплотнителем.



Модель	A	B	C	E	G
JBS-300	470	289	245	300	380
JBS-435	600	419	330	300	510
JBS-560	725	544	450	300	635

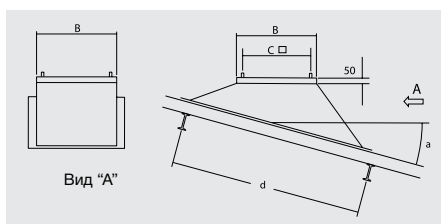


⑦

VI

Основание для наклонной кровли

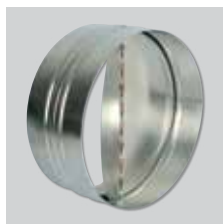
Предназначено для правильной установки крышных вентиляторов на наклонную кровлю. При заказе необходимо указать угол наклона кровли.



Модель	B	C
VI-3	289	245
VI-4	419	330
VI-5	544	450

d: Расстояние между балками
a: Угол наклона кровли

ДОПОЛНИТЕЛЬНЫЕ ПРИНАДЛЕЖНОСТИ



CAR
Обратные клапаны.



GSA
Гибкие алюминиевые воздуховоды.



CX
Червячные хомуты.



SIL
Круглые шумоглушители.

GSI
Гибкие звукоизолированные воздуховоды.

ЭЛЕКТРИЧЕСКИЕ ПРИНАДЛЕЖНОСТИ



REGUL-2 и COM-2
2-х скоростные пульты управления.



Крышные вентиляторы серии СТВ предназначены для монтажа непосредственно на круглый воздуховод.

Вентиляторы комплектуются рабочими колесами с загнутыми назад лопатками. Корпус и рабочее колесо вентилятора изготавливаются из оцинкованной листовой стали. Для дополнительной защиты от коррозии, корпус окрашен черной полиэфирной краской. Вентиляторы оснащены круглыми патрубками с резиновыми уплотнителями.

Для простоты обслуживания и монтажа предусмотрен сервисный выключатель (IP55).

Электродвигатели

Класс защиты IP55, класс изоляции F, со встроенной термозащитой.

Параметры электропитания:

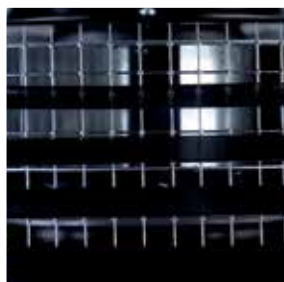
1ф - 230 В - 50 Гц.

Электродвигатели имеют возможность регулирования скорости напряжением.



Сервисный выключатель

Вентиляторы поставляются укомплектованными сервисными выключателями.



Защитная решетка на стороне выхода воздуха

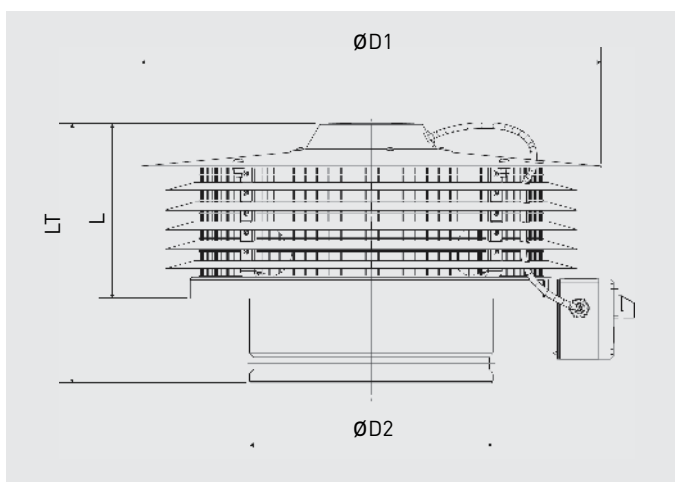
Предотвращает попадание в вентилятор посторонних предметов.

ТЕХНИЧЕСКИЕ ХАРАКТЕРИСТИКИ

Модель	Скорость (об/мин)	Макс. потр. мощность (Вт)	Ток (А)	Максимальный расход воздуха (м³/час)	Рабочие температуры (°С)	Уровень звукового давления* (дБ(А))		Вес (кг)
						На входе	На выходе	
СТВ/4-400/160	1425	23	0,13	450	-40...+70	34	41	5,5
СТВ/4-500/200	1450	47	0,21	570	-40...+70	38	44	6,5
СТВ/4-800/250	1430	55	0,24	840	-40...+70	36	42	8,0
СТВ/4-1300/315	1410	110	0,48	1.400	-40...+70	42	48	9,0

* Приведены уровни звукового давления на расстоянии 3 м от вентилятора, при среднем расходе воздуха.

РАЗМЕРЫ (мм)



Модель	D1	D2	L1	LT
СТВ/4-400/160	410	159	143	229
СТВ/4-500/200	410	199	156	242
СТВ/4-800/250	470	249	179	266
СТВ/4-1300/315	470	314	202	288

АКУСТИЧЕСКИЕ ХАРАКТЕРИСТИКИ

В таблицах приведены уровни звуковой мощности (дБ(А)), в трех рабочих точках вентилятора: А - максимальный расход воздуха, В - средний расход воздуха, С - минимальный расход воздуха.

СТВ/4-400/160	63	125	250	500	1000	2000	4000	8000	LwA	LpA*
На входе	A	31	39	44	50	51	52	53	39	58
	B	29	37	42	47	48	48	44	34	53
	C	34	40	44	47	46	45	40	32	52
На выходе	A	32	41	48	54	59	60	56	42	64
	B	31	39	45	51	55	57	48	37	60
	C	34	41	47	50	53	54	44	36	58

СТВ/4-500/200	63	125	250	500	1000	2000	4000	8000	LwA	LpA*
На входе	A	33	45	47	51	53	53	57	44	60
	B	32	45	45	49	51	50	51	41	57
	C	31	46	44	47	48	48	47	39	55
На выходе	A	32	45	50	56	60	61	61	47	66
	B	32	44	48	53	58	59	56	44	63
	C	32	44	46	51	56	57	51	42	60

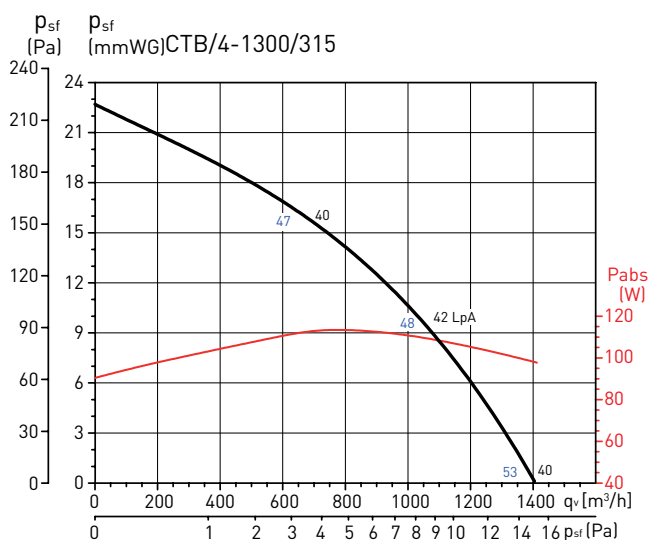
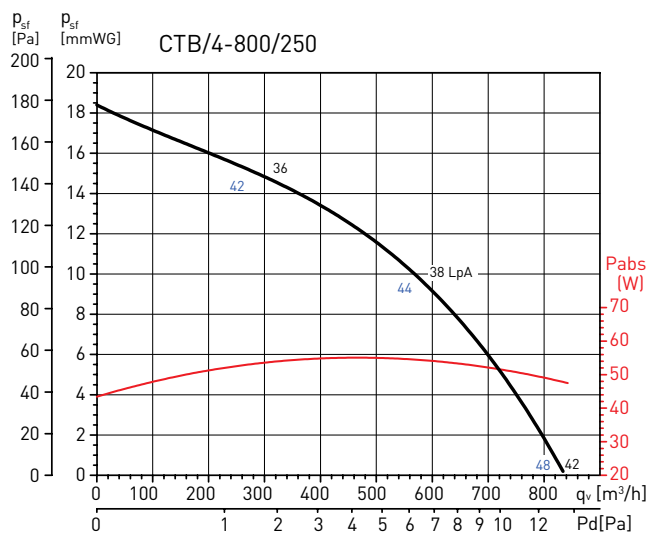
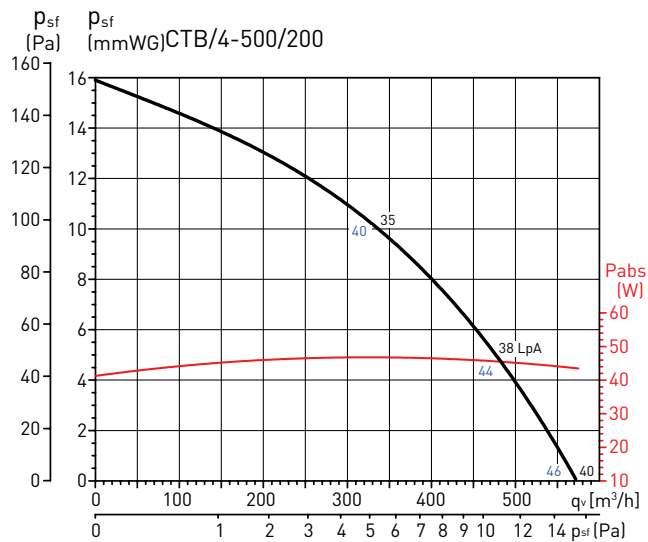
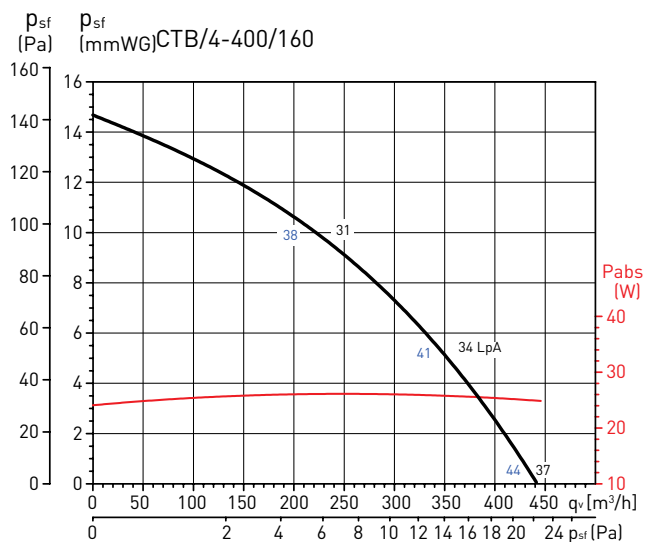
СТВ/4-800/250	63	125	250	500	1000	2000	4000	8000	LwA	LpA*
На входе	A	32	45	50	56	56	55	61	49	64
	B	29	41	46	52	52	51	52	45	58
	C	42	51	52	53	53	51	49	43	59
На выходе	A	31	44	54	60	63	64	63	51	69
	B	29	42	48	55	59	60	55	47	64
	C	42	51	53	57	60	60	54	46	65

СТВ/4-1300/315	63	125	250	500	1000	2000	4000	8000	LwA	LpA*
На входе	A	42	51	56	60	60	58	62	53	67
	B	37	46	52	56	56	55	56	48	62
	C	41	48	51	54	55	53	52	47	60
На выходе	A	42	52	61	65	68	68	66	58	73
	B	40	47	56	60	64	64	60	52	69
	C	43	49	55	59	63	62	57	51	67

* Уровень звукового давления (дБ(А)), на расстоянии 3 м, в свободном пространстве.

РАБОЧИЕ ХАРАКТЕРИСТИКИ

- q_v расход воздуха в м³/ч и м³/с.
- p_{sf} статическое давление в Па и мм вод. ст.
- Данные приведены: в соответствии со стандартами: ISO 5801 и AMCA 210-99.
при температуре сухого воздуха 20°C и атмосферном давлении 760 мм рт. ст.
- На графиках приведены уровни звукового давления на расстоянии 3 м от вентилятора, на входе (черный) и на выходе воздуха (синий).



ЭЛЕКТРИЧЕСКИЕ ПРИНАДЛЕЖНОСТИ



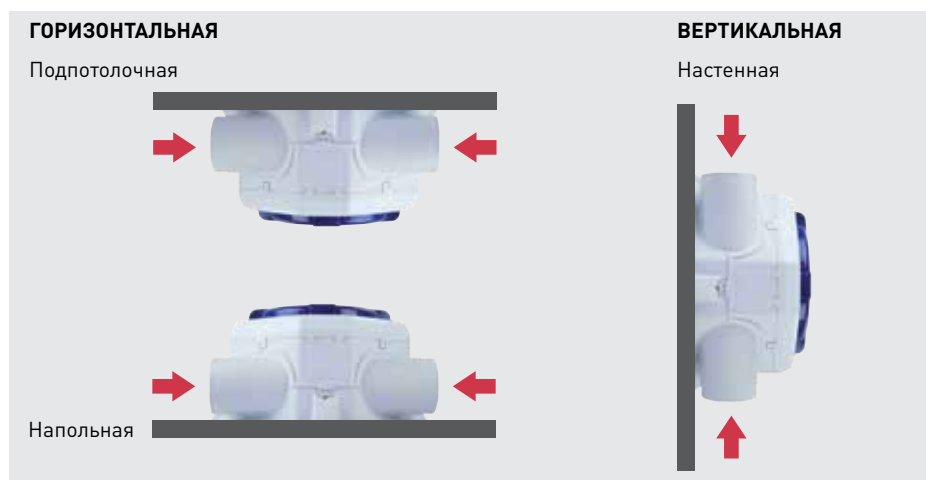
REB
Электронные регуляторы скорости.



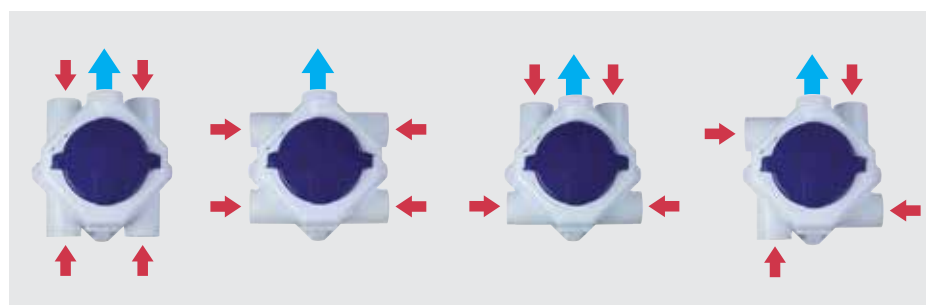
RMB
Трансформаторные регуляторы скорости.



Мультизональные вентиляторы серии OZEO-E предназначены для использования в частных или коммерческих зданиях с несколькими изолированными помещениями. Вытяжка воздуха организуется из помещений кухни, санузлов, ванных комнат и т.д., а свежий воздух подается в помещения гостиных, спален, кабинетов, через приточные оконные или настенные клапаны. Вентилятор состоит из пластикового корпуса с четырьмя всасывающими патрубками и одним нагнетательным, все патрубки имеют диаметр 125 мм. В комплекте с вентилятором поставляются три заглушки, которыми можно закрыть всасывающие патрубки, если нет необходимости использовать все четыре вытяжных канала. Модель OZEO-E комплектуется однофазным трехскоростным электродвигателем переменного тока, а модель OZEO-E Ecowatt высокоэффективным электродвигателем постоянного тока. Для управления вентиляторами используется проводной пульт управления INTER 3P (дополнительная принадлежность). Модель OZEO-E Ecowatt RF поставляется в комплекте с пультом управления. Рабочие температуры от -20°C до +45°C.



Установка в любом положении



Универсальная конструкция



ecotechnology

Применение



Коттеджи



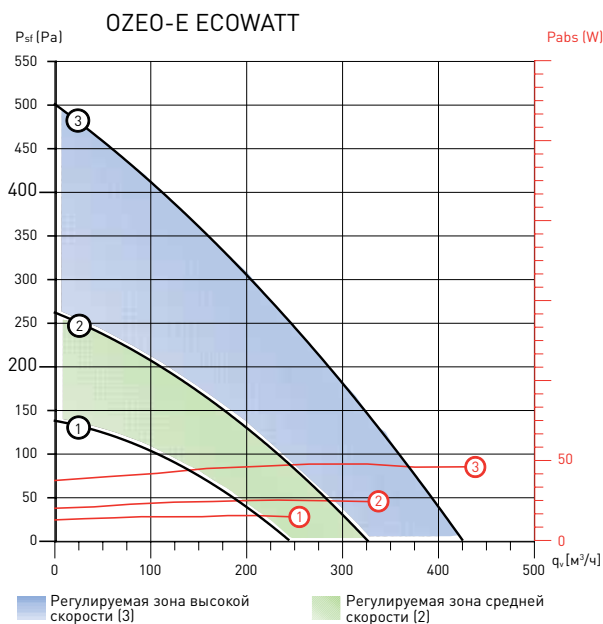
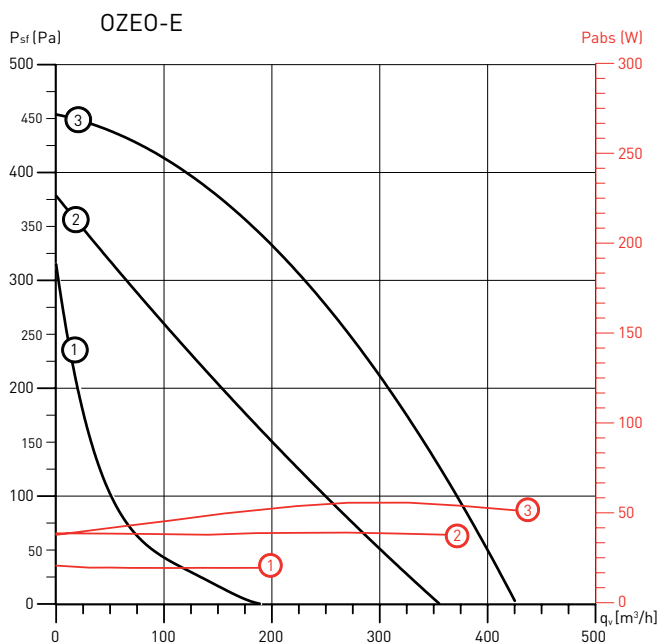
Беспроводной пульт управления

Поставляется в комплекте с OZEO-E ECOWATT RF.

ТЕХНИЧЕСКИЕ ХАРАКТЕРИСТИКИ

Модель	Тип электродвигателя	Напряжение (В)	Максимальная потр. мощность (Вт)	Ток (А)	Уровень звуковой мощности (дБ(А))	Схема подключения (стр. №185)
OZEО-E	АС (переменного тока)	230	20-39-56	0,19-0,24-0,23	33-35-38	15
OZEО-E ECOWATT	DC (постоянного тока)	230	15,5-25-48	0,15-0,23-0,4	30-35-38	15

РАБОЧИЕ ХАРАКТЕРИСТИКИ

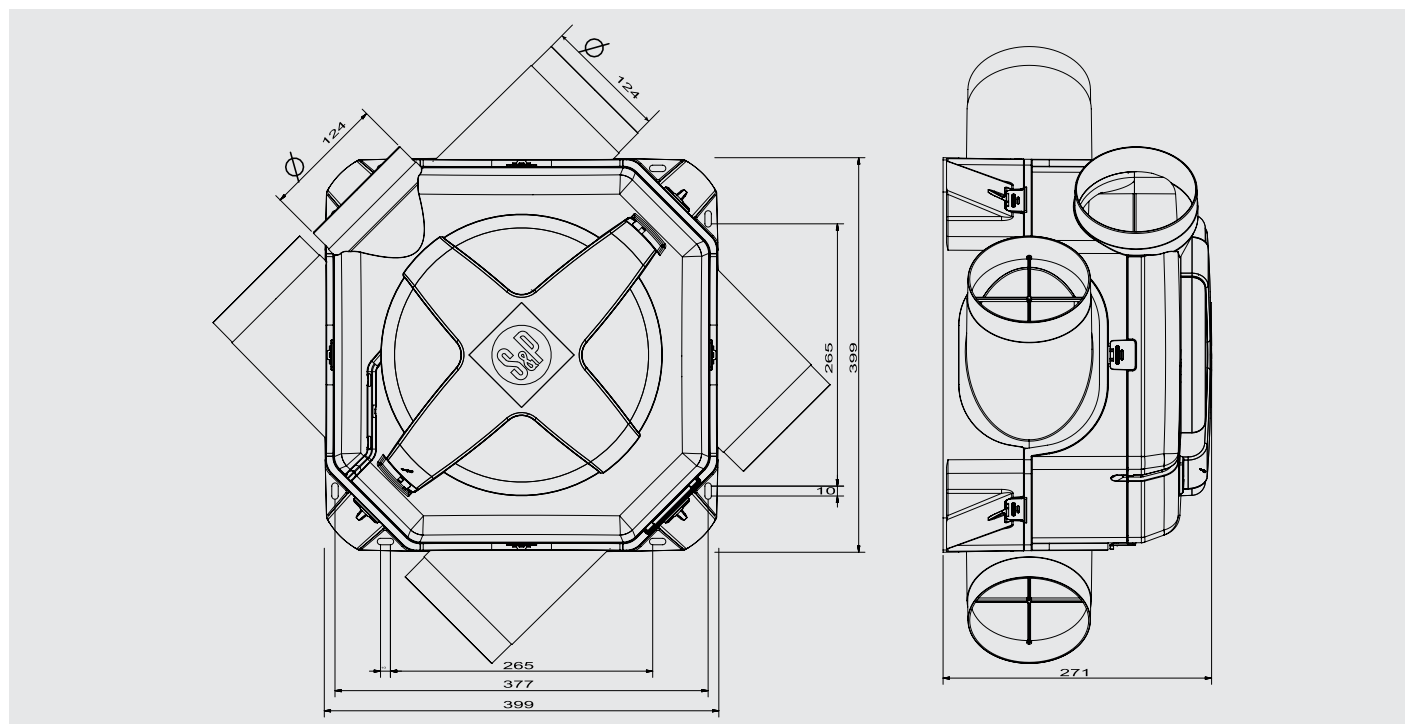


СИСТЕМА ВЕНТИЛЯЦИИ НА БАЗЕ МУЛЬТИЗОНАЛЬНЫХ ВЕНТИЛЯТОРОВ OZEO-E / OZEO-E ECOWATT



1. Оконный приточный клапан ECA.
2. Саморегулирующийся вытяжной клапан BAR.
3. Звукоизолированный гибкий воздуховод GP ISO.
4. Мультизональный вытяжной вентилятор OZEO-E / OZEO-E ECOWATT.
5. Крышный зонт СТ.

РАЗМЕРЫ (мм)



ДОПОЛНИТЕЛЬНЫЕ ПРИНАДЛЕЖНОСТИ



ALIZE BAR
Вытяжные
клапаны.



ЕС и ЕСА
Приточные оконные
клапаны.



GP/GP Iso
Гибкие
воздуховоды.



СТ
Крышный зонт.

ЭЛЕКТРИЧЕСКИЕ ПРИНАДЛЕЖНОСТИ



INTER 3P
3-х скоростной
пульт управления
для OZEO-E и
OZEO-E Ecowatt.

НОВИНКА



Мультизональные вентиляторы серии OZEO-H предназначены для использования в частных домах с несколькими изолированными помещениями. Вытяжка воздуха организуется через гигрорегулируемые вытяжные клапаны из помещений кухни, санузлов, ванных комнат и т.д., а свежий воздух подается в помещения гостиных, спален и кабинетов через приточные оконные или настенные клапаны.

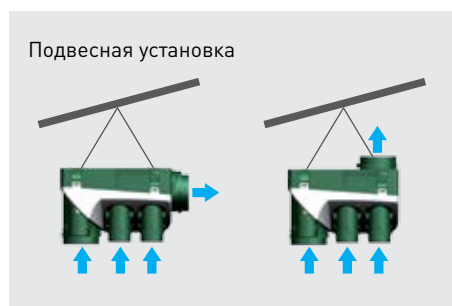
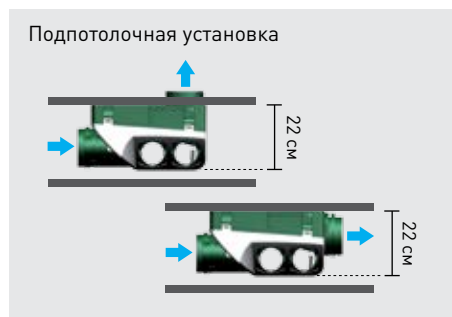
Подобная система повышает эффективность вентиляции здания, уменьшает потери тепла и увеличивает комфорт пользователя.

Мультизональные вентиляторы OZEO-H предназначены для постоянной работы с автоматической настройкой расхода воздуха в соответствии с текущими потребностями.

Особенности

- Низкий уровень шума и высокая эффективность (модель CC CI).
- Шесть патрубков Ø 80 мм для вытяжки воздуха из помещений санузлов и ванных комнат.
- Один патрубок Ø 125 мм для вытяжки воздуха из помещения кухни.
- Один патрубок Ø 125 мм для выброса воздуха на улицу.
- Все патрубки могут поворачиваться на 90° и быть демонтированы с вентилятора.
- Удобный доступ к клеммной коробке.
- Четыре пластиковых заглушки в комплекте.
- Трос для подвеса вентилятора в комплекте.

ВАРИАНТЫ УСТАНОВКИ



ecotechnology

Применение

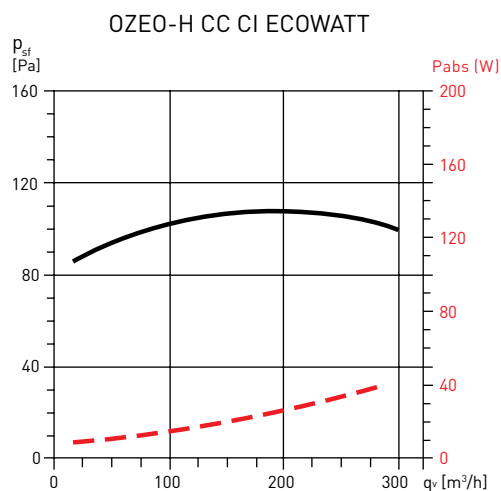
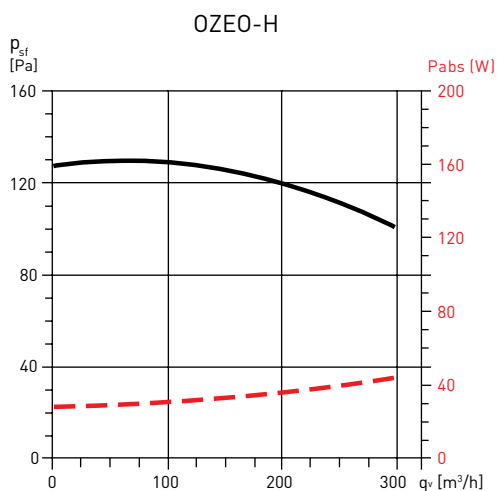


ТЕХНИЧЕСКИЕ ХАРАКТЕРИСТИКИ

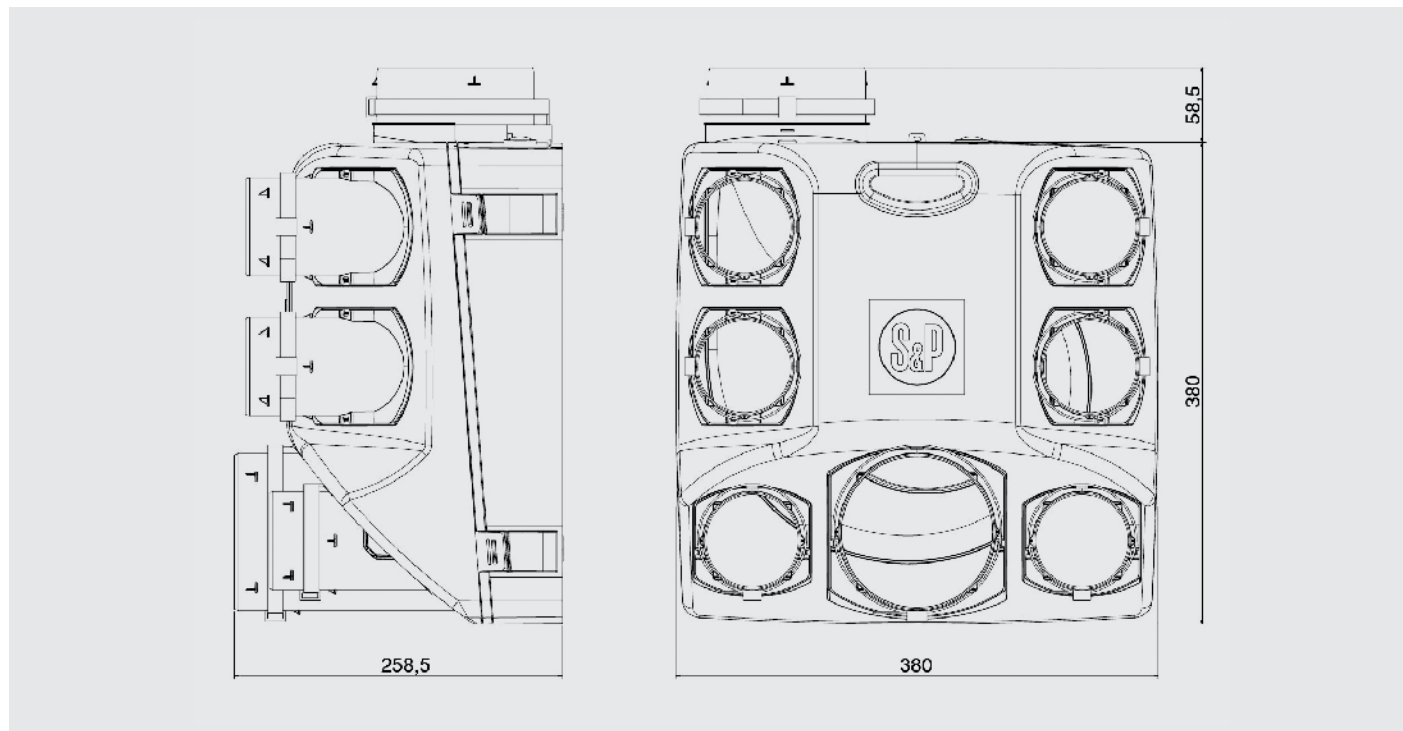
Модель	Тип электродвигателя	Напряжение	Макс. потр. мощность при свободном выбросе воздуха (Вт)	Потребляемая мощность (Вт)	Ток (А)	Уровень звуковой мощности (дБ(А))	Схема подключения (стр. 185)
		(В)	(Вт)	(Вт)	(А)	(дБ(А))	
OZEО-H	AC	230	40	< 30	0,2	33	11
OZEО-H CC CI ECOWATT	CC	230	37	< 10	0,2	30	11

* Уровень звуковой мощности приведен на кухонном патрубке.

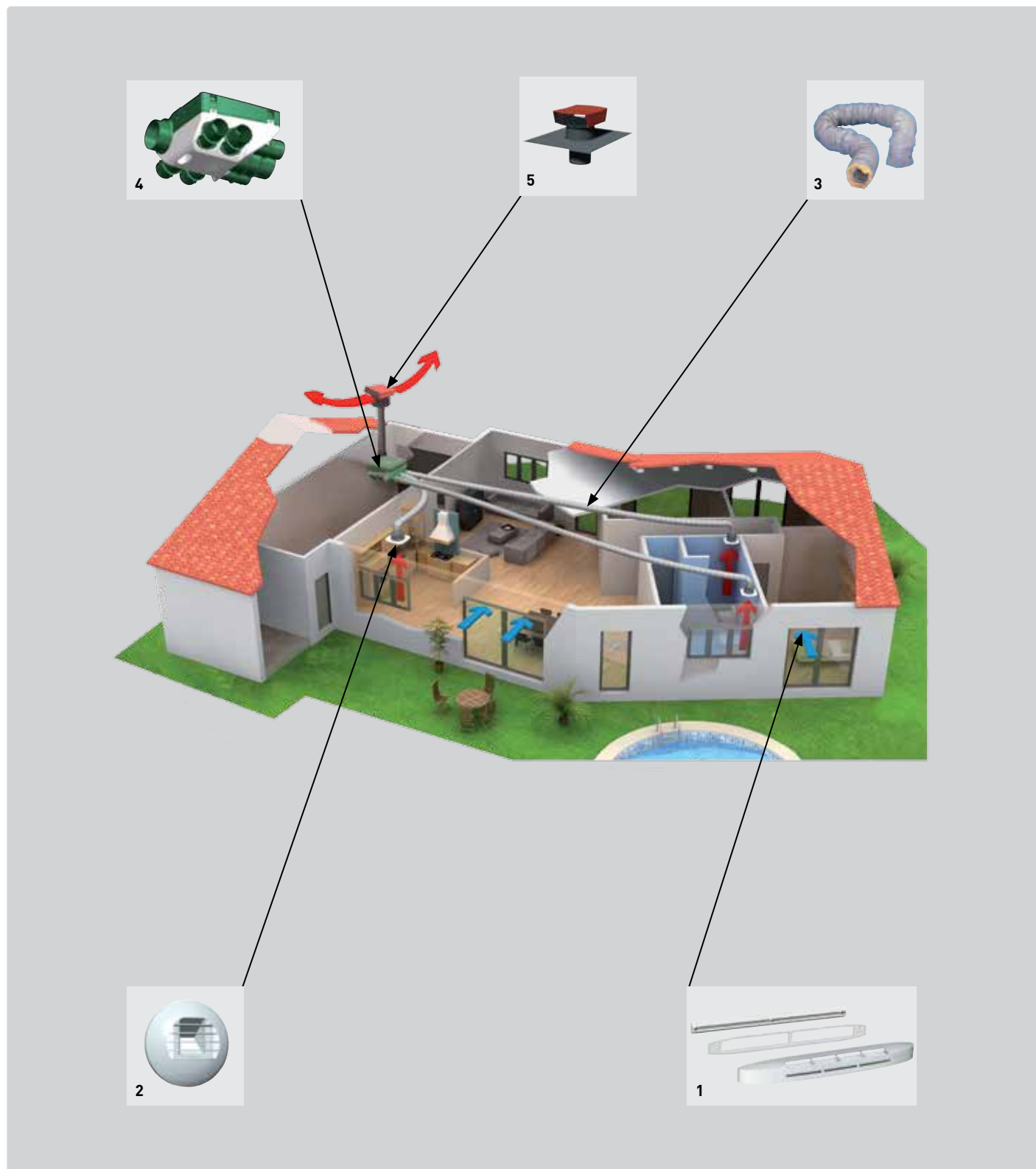
РАБОЧИЕ ХАРАКТЕРИСТИКИ



РАЗМЕРЫ (мм)



OZEО-H / OZEО-H CC CI ECOWATT



1. Гигрорегулируемый приточный клапан ECA-HY.
2. Гигрорегулируемый вытяжной клапан VEN.
3. Звукоизолированный гибкий воздуховод GP ISO.
4. Мультизональный вытяжной вентилятор OZEО-H / OZEО-H CC CI ECOWATT.
5. Крышный зонт СТ.

ДОПОЛНИТЕЛЬНЫЕ ПРИНАДЛЕЖНОСТИ



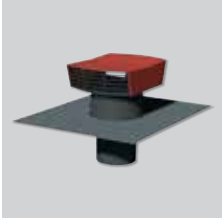
ВЕНС, ВЕНС и ВЕНW
Гигрорегулируемые
вытяжные клапаны.



ЕС-НУ и ЕСА-НУ
Гигрорегулируемые
приточные
клапаны.



**GP/GP PRO/
GPC/GPX/GPI**
Гибкие
воздуховоды.



СТ
Крышный зонт.

НОВИНКА



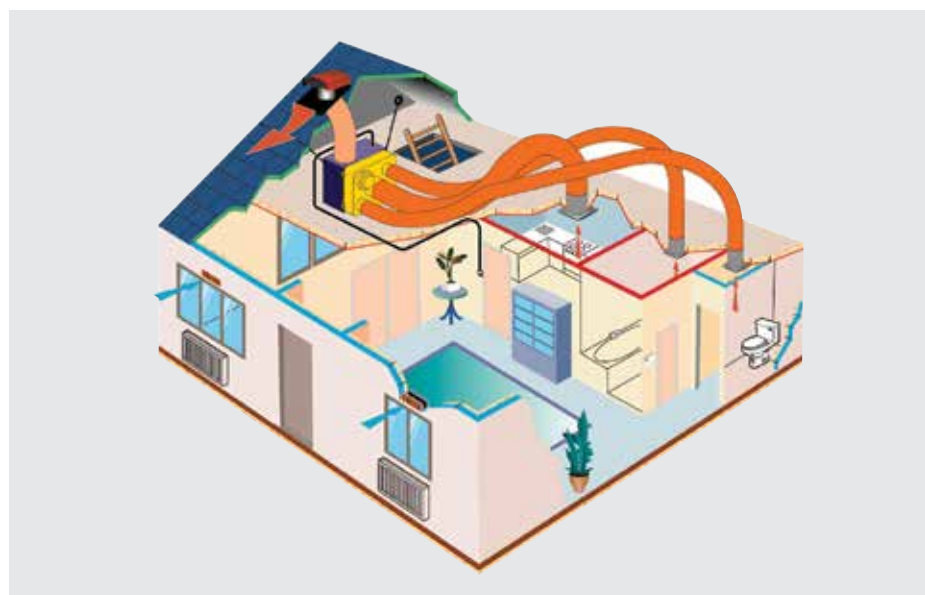
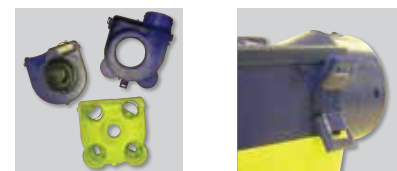
Мультизональные вентиляторы серии VENTURIA предназначены для использования в частных или коммерческих зданиях с несколькими изолированными помещениями. Вытяжка воздуха организуется из помещений кухни, санузлов, ванных комнат и т.д., а свежий воздух подается в помещения гостиных, спален и кабинетов через приточные оконные или настенные клапаны. Вентилятор состоит из пластикового корпуса с пятью всасывающими патрубками и одним нагнетательным, центробежного рабочего колеса и однофазного двухскоростного электродвигателя. В комплекте с вентилятором поставляются пульт управления и две заглушки, которыми можно закрыть всасывающие патрубки, если нет необходимости использовать все четыре вытяжных канала. При помощи пульта управления контролируется производительность кухонного вытяжного канала.

Электродвигатели

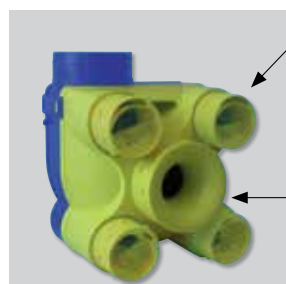
Класс защиты IP44, класс изоляции В.
Параметры электропитания:
1 ф - 230 В - 50 Гц

Простота обслуживания

Вентилятор легко разбирается, для этого необходимо лишь открыть три быстроразъемных защелки.

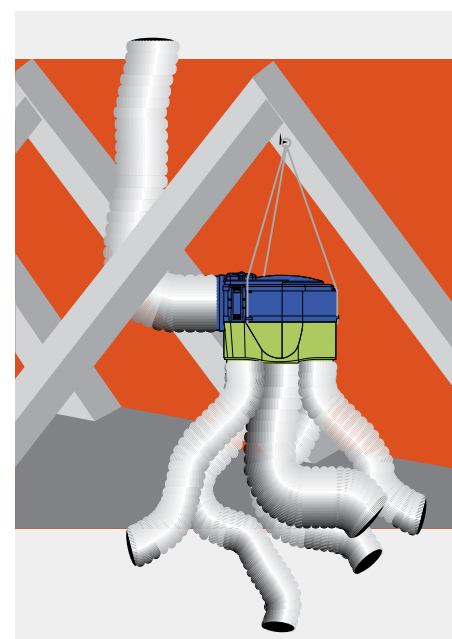


Вытяжка воздуха организуется из помещений кухни, санузлов, ванных комнат и т.д., а свежий воздух подается в помещения гостиных, спален, кабинетов, через приточные оконные или настенные клапаны.



Стандартная модель

- 4 быстроразъемных вытяжных патрубков диаметром 80 мм позволяют присоединять воздуховоды без использования специального инструмента. 2 патрубка автоматически настраиваются на расход воздуха 15 м³/ч, два других - на 30 м³/ч.
- Вытяжной патрубок для кухни диаметром 125 мм. Автоматически настраивается на расход воздуха 45 м³/ч или 135 м³/ч. Воздух из патрубка выбрасывается напрямую на улицу.



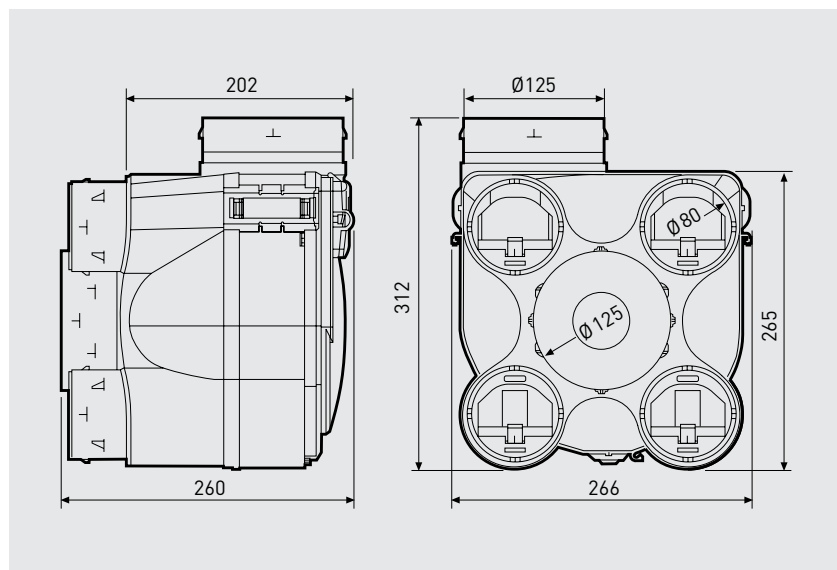
Подвесная установка

Для минимизации шума, вентилятор необходимо подвесить на трех антивибрационных шнурах.

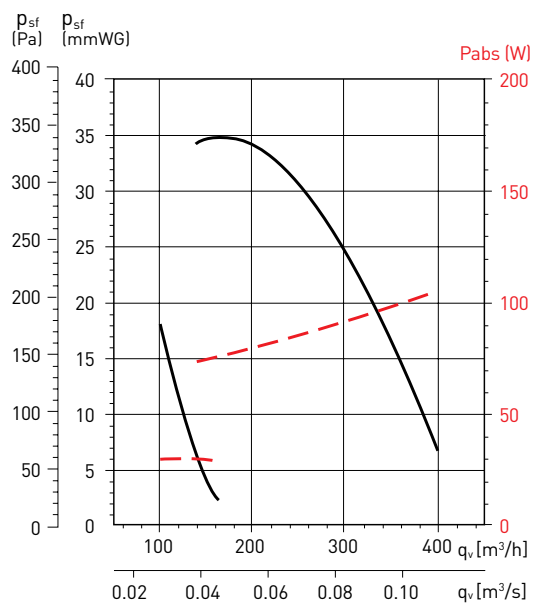
ТЕХНИЧЕСКИЕ ХАРАКТЕРИСТИКИ

Модель	Потребляемая мощность (Вт)	Ток (А)	Уровень звуковой мощности Lw (дБ(А))		
			На кухонном клапане	К окружению	
				Низкая скорость	Высокая скорость
VENTURIA2	65/24	0,3/0,2	30,8	49	56,2

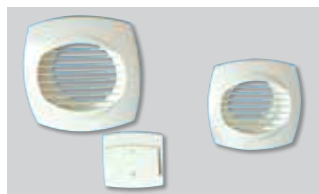
РАЗМЕРЫ (мм)



РАБОЧИЕ ХАРАКТЕРИСТИКИ



ДОПОЛНИТЕЛЬНЫЕ ПРИНАДЛЕЖНОСТИ



Модель	\varnothing (мм)
Вытяжной диффузор VOAP-80	80
Вытяжной диффузор VOAP-125	125
Пульт управления Switch VMC 2 V	



СК-60 F



СК-40 F



СК-25 N

Кухонные центробежные вентиляторы разработаны специально для удаления влажного воздуха, с примесями жира и дыма, непосредственно из помещения кухни. Для более эффективного удаления воздуха, над кухонными плитами, рекомендуется использовать специальные навесы в виде кухонных зонтов.

Вентиляторы изготавливаются из жаропрочного пластика (V0) и комплектуются центробежными рабочими колесами и однофазными электродвигателями (230В-50Гц).

Рабочие температуры от +5°C до +35°C.



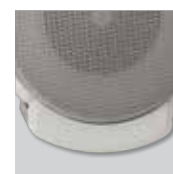
Металлический фильтр с тефлоновым покрытием

Задерживает частички жира (для моделей СК-40F и СК-60F).



Защитная решетка

Предотвращает попадание в вентилятор посторонних предметов (модель СК-25N).



Поддон для сбора конденсата

Предназначен для сбора конденсата, легко снимается для чистки.



СК-60F:

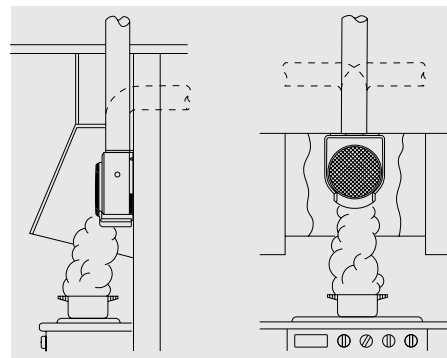
2 скорости
Для выбора необходимой скорости вентилятора используйте пульт REGUL-2.



Вентилятор легко разбирается на части, которые можно мыть в посудомоечной машине.

МОДЕЛИ

Модель	СК-25 N	СК-40 F	СК-60 F
ПОДДОН ДЛЯ СБОРА ЖИРА	•	•	•
ЗАЩИТНАЯ РЕШЕТКА	•		
МЕТАЛЛИЧЕСКИЙ ТЕФЛОНОВЫЙ ФИЛЬТР		•	•
СЪЕМНЫЙ ФИЛЬТР	•	•	•
МОЮЩИЕСЯ ДЕТАЛИ	•	•	•
2 СКОРОСТИ			•



ТЕХНИЧЕСКИЕ ХАРАКТЕРИСТИКИ

Модель	Частота вращения (об/мин)	Потр мощность (Вт)	Напряжение (при 50 Гц)	Макс. расход воздуха (м³/ч)	Уровень звукового давления (дБ(A))	Вес (кг)	№ схемы подключения (стр. №185)
СК-40 F	2350	70	230	360	55	2,7	11*
СК-60 F VR	HS	2475	230	625	59	4,7	9*
	LS	1740		415	54		

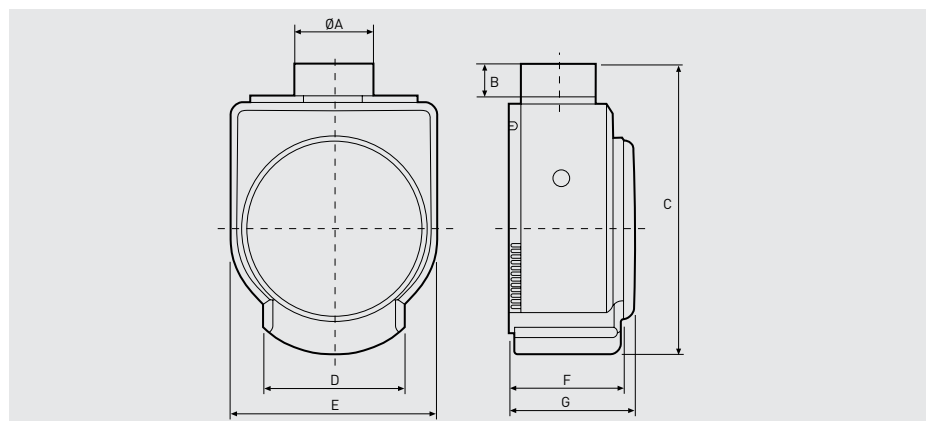
* Модели укомплектованы кабелем для подвода электропитания.

** Приведены уровни звукового давления на расстоянии 1,5 м от вентилятора, в свободном пространстве.

Для наибольшей эффективности удаления загрязненного воздуха, кухонные вытяжные вентиляторы необходимо устанавливать над плитой, внутри кухонного зонта. При этом зонт может быть выполнен из металла, дерева или других подходящих материалов.

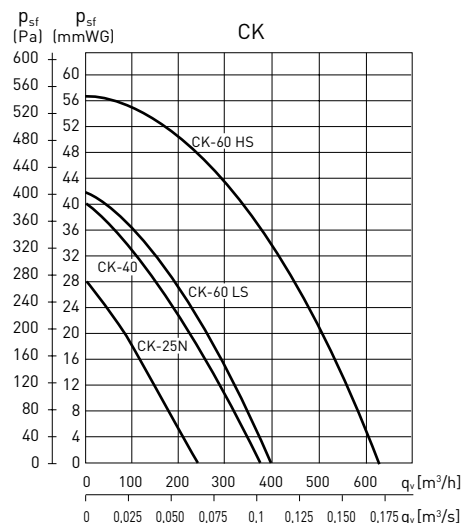
Расход воздуха принимается исходя из размеров зонта, расстояния до плиты и протяженности вытяжного воздуховода. Ниже приведена таблица для ориентировочного подбора кухонного вытяжного вентилятора. Вентиляторы следует устанавливать строго в вертикальном положении так, чтобы поддон для сбора конденсата находился в нижней части вентилятора.

РАЗМЕРЫ (мм)



Модель	ØA	B	C	D	E	F	G
СК-25 N	98	34	304	149	218	-	127
СК-40 F	98	42	370	179	266	140	162
СК-60 F	116,5	42	410	180	293,5	145	174

РАБОЧИЕ ХАРАКТЕРИСТИКИ



ОРИЕНТИРОВОЧНЫЕ ДАННЫЕ ДЛЯ ПОДБОРА ВЕНТИЛЯТОРА К КУХОННОМУ ВЫТЯЖНОМУ ЗОНТУ

Размер зонта	Рекомендуемый расход воздуха (м³/ч)	Длина вытяжного воздуховода (*)		
		от 0 до 5 м	от 5 до 15 м	от 15 до 30 м
до 60 см	200-300	СК-25 N	СК-35 N СК-40 F	СК-40 F СК-50 ECO-500
		СК-35 N СК-40 F СК-50 ECO-500	СК-40 F СК-50 ECO-500 СК-60 F	СК-50 ECO-500 СК-60 F

(*) Рассчитано исходя из наличия не более двух отводов 90° по всей длине вытяжного воздуховода.

АКСЕССУАРЫ

Модель		СК-25 N	СК-40 F	СК-60 F
	GSA Гибкие алюминиевые воздуховоды	GSA-100	GSA-100	GSA-125
	CX Винтовые хомуты	CX-80/125	CX-80/125	CX-125/215
	PER-W Инерционные жалюзи	PER-100 W	PER-100 W	PER-125 W
	CAR Обратные клапаны	CAR-100	CAR-100	CAR-125
	CM-130 Обратные клапаны	-	-	CM-130

Модель		СК-25 N	СК-40 F	СК-60 F
	GRA Алюминиевая решетка	GRA-70	GRA-70	GRA-100
	CT Крышный зонт	CT-125	CT-125	CT-125
	PF-60 Фильтр	PF-60	PF-60	PF-60
	REB Однофазные электронные регуляторы скорости	REB-1N REB-1NE	REB-1N REB-1NE	REB-1N REB-1NE
	REGUL-2 2-х скоростной пульт управления	-	-	REGUL-2

КОМПЛЕКТЫ КУХОННЫХ ВЫТЯЖНЫХ ВЕНТИЛЯТОРОВ

Комплект включает в себя вентилятор и набор аксессуаров для стандартной установки.



Kit CK-40 F

В комплекте:

1. Вентилятор СК-40F.
2. Гибкий алюминиевый воздуховод GSA-100 (3 м).
3. Винтовой хомут CX-80/125 [2 шт.]
4. Обратный клапан CM-130.



Kit CK-60 F

В комплекте:

1. Вентилятор СК-60F.
2. Гибкий алюминиевый воздуховод GSA-100 (3 м).
3. Винтовой хомут CX-125/215 [2 шт.]
4. Обратный клапан CM-130.
5. Пульт управления REGUL-2.



ECO-500



СК-50



СК-35 N

Кухонные центробежные вентиляторы разработаны специально для удаления влажного воздуха, с примесями жира и дыма, непосредственно из помещения кухни. Для более эффективного удаления воздуха, над кухонными плитами, рекомендуется использовать специальные навесы в виде кухонных зонтов. Вентиляторы изготавливаются из листовой стали и окрашены эпоксиднополиэфирной краской. Вентиляторы комплектуются центробежными рабочими колесами и однофазными электродвигателями (230В-50Гц). Рабочие температуры от +5°C до +35°C.



Защитная решетка

Препятствует проникновению в вентилятор посторонних предметов.



Поддон для сбора конденсата

Поддон предназначен для сбора конденсата, легко снимается для чистки.



Разборная конструкция

Вентилятор легко разбирается на части, которые можно мыть в посудомоечной машине.

МОДЕЛИ

Модель	СК-35 N	СК-50	ECO-500
Поддон для сбора конденсата	•	•	•
Защитная решетка	•	•	•
Металлический фильтр	•	доп принадл.	доп принадл.
Разборная конструкция	•	•	•
Моющиеся детали	•	•	•

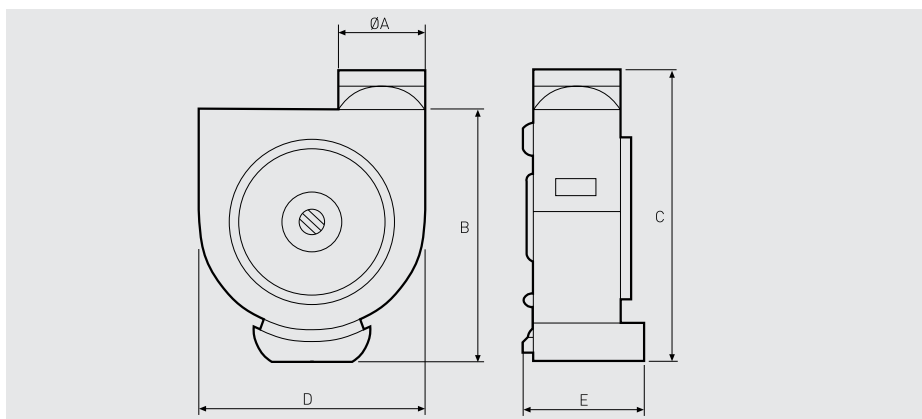
ТЕХНИЧЕСКИЕ ХАРАКТЕРИСТИКИ

Модель	Частота вращения (об/мин)	Потр. мощность (Вт)	Напря-жение (при 50 Гц)	Макс. расход воздуха (м³/ч)	Уровень звукового давления (дБ(А))	Вес (кг)	№ схемы подклю.
СК-35 N	2000	125	230	350	56	3,2	15*
СК-50	1050	120	230	480	52	3,5	15*
ECO-500	1050	90	230	480	52	3,5	15*

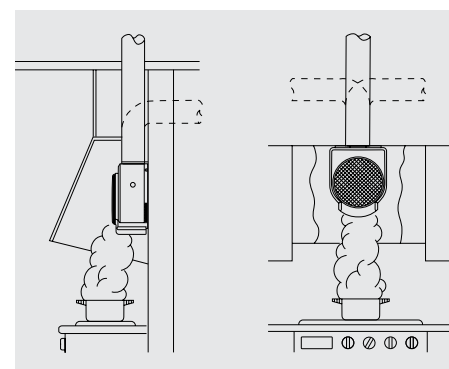
* Модели укомплектованы кабелем для подвода электропитания.

** Приведены уровни звукового давления на расстоянии 1,5 м от вентилятора, в свободном пространстве.

РАЗМЕРЫ (мм)



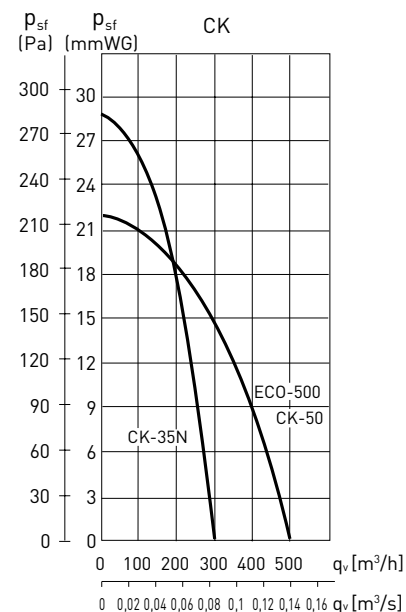
Модель	ØA	B	C	D	E
СК-35 N	110	292	337	230	130
СК-50	115	315	375	315	132
ECO-500	115	315	375	315	132



Для наибольшей эффективности удаления загрязненного воздуха, кухонные вытяжные вентиляторы необходимо устанавливать над плитой, внутри кухонного зонта. При этом зонт может быть выполнен из металла, дерева или других подходящих материалов.

Расход воздуха принимается исходя из размеров зонта, расстояния до плиты и протяженности вытяжного воздуховода. Ниже приведена таблица для ориентировочного подбора кухонного вытяжного вентилятора. Вентиляторы следует устанавливать строго в вертикальном положении так, чтобы поддон для сбора конденсата находился в нижней части вентилятора.

РАБОЧИЕ ХАРАКТЕРИСТИКИ



ОРИЕНТИРОВОЧНЫЕ ДАННЫЕ ДЛЯ ПОДБОРА ВЕНТИЛЯТОРА К КУХОННОМУ ВЫТЯЖНОМУ ЗОНТУ

Размер зонта	Рекомендуемый расход воздуха (м³/ч)	Длина вытяжного воздуховода (*)		
		от 0 до 5 м	от 5 до 15 м	от 15 до 30 м
до 60 см	200-300	СК-25 N	СК-35 N СК-40 F	СК-40 F СК-50 ECO-500
		СК-35 N СК-40 F СК-50 ECO-500	СК-40 F СК-50 ECO-500 СК-60 F	СК-50 ECO-500 СК-60 F

(*) Рассчитано исходя из наличия не более двух отводов 90° по всей длине вытяжного воздуховода.

АКСЕССУАРЫ

Модель		СК-35 N	СК-50	ECO-500
	GSA Гибкие алюминиевые воздуховоды	GSA-125	GSA-125	GSA-125
	CX Червячные хомуты	CX-125/215	CX-125/215	CX-125/215
	PER-W Пластиковые инерционные жалюзи	PER-125 W	PER-125 W	PER-125 W
	CAR Обратные клапаны	CAR-125	CAR-125	CAR-125
	CM-130 Обратные клапаны	CM-130	CM-130	CM-130

Модель		СК-35 N	СК-50	ECO-500
	GRA Алюминиевая решётка	GRA-100	GRA-100	GRA-100
	CT Крышный зонт	CT-125	CT-125	CT-125
	PF-60 Фильтр	PF-60	PF-60	PF-60
	GREASE FILTERS Жирулавливающий фильтр	-	GREASE FILTER	GREASE FILTER
	REB Электронные регуляторы скорости	REB-1N REB-1NE	REB-1N REB-1NE	REB-1N REB-1NE



Продолжительная
работа

Центробежные вентиляторы серии CHEMINAIR предназначены для распределения теплого воздуха из зоны камина по изолированным помещениям здания. Вентиляторы могут работать продолжительное время при температуре перемещаемого воздуха до +180°C. Корпус вентилятора изготовлен из оцинкованной листовой стали с теплозвукоизоляцией. На корпусе вентилятора установлен термостат (0-90°C).

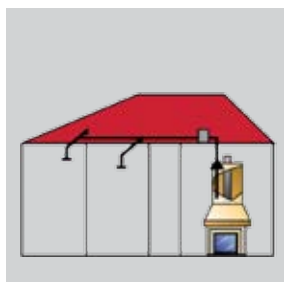
Электродвигатели

Имеют возможность регулирования скорости.

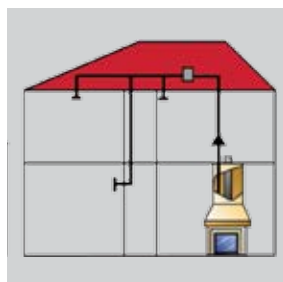
Параметры электропитания
1ф - 230 В - 50 Гц



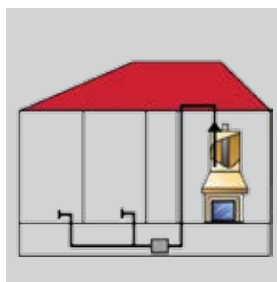
Оптимизация распределения теплого воздуха по соседним помещениям



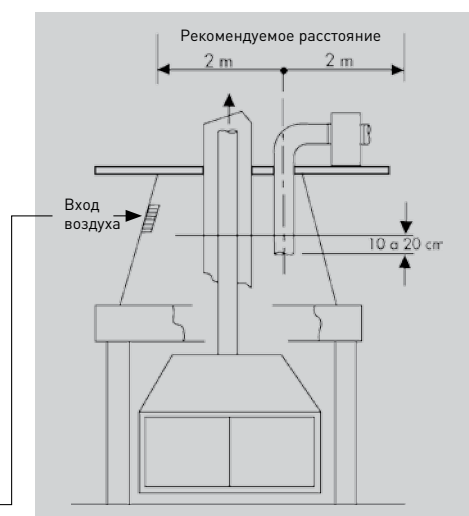
Одноэтажный дом с чердаком.



Двухэтажный дом с чердаком.



Одноэтажный дом с подвалом.



Отверстие входа воздуха S (м²):

$$Q \div 3600 \div V$$

Принимаем скорость воздуха 2 м/с,

$$S \text{ (модель 400): } 400 \text{ м}^3/\text{ч} \div 3600 \div 2 \text{ м/с} = 0.056 \text{ м}^2 = 560 \text{ см}^2$$

$$S \text{ (модель 600): } 600 \text{ м}^3/\text{ч} \div 3600 \div 2 \text{ м/с} = 0.084 \text{ м}^2 = 840 \text{ см}^2$$

ТЕХНИЧЕСКИЕ ХАРАКТЕРИСТИКИ

Модель	Потребляемая мощность (Вт)	Частота вращения (об/мин)	Ток (А)	Тепловая защита двигателя	Присоединительный диаметр (мм)	Максимальный расход воздуха (м³/ч)
CHEMINAIR 400	65	1100	0,29	•	125	400
CHEMINAIR 600	100	1050	0,45	•	160	600

АКУСТИЧЕСКИЕ ХАРАКТЕРИСТИКИ

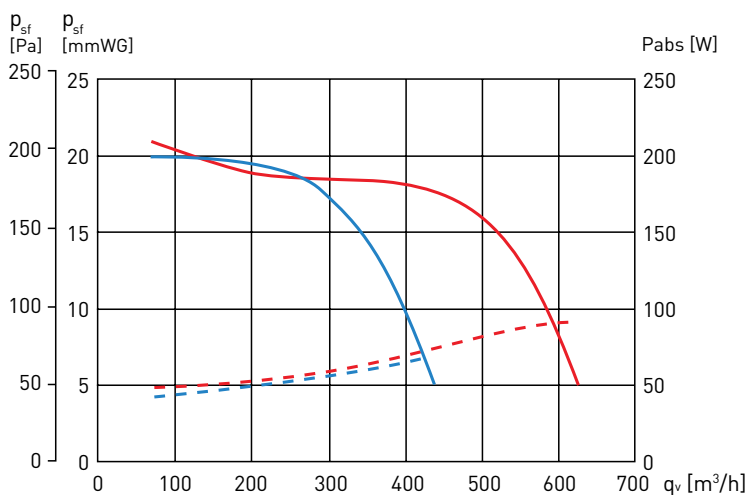
Приведены уровни звуковой мощности (дБ(A)) в трех рабочих точках вентилятора.

CHEMINAIR 400	63	125	250	500	1000	2000	4000	8000	GLOBAL
На входе 400 м³/ч	35	43	51	53	56	54	51	47	60,7
На входе 250 м³/ч	35	45	50	50	52	50	47	42	57,5
На входе 100 м³/ч	38	46	52	48	51	49	45	38	57,1
На вых. 400 м³/ч	35	41	56	58	62	56	53	48	65,2
На вых. 250 м³/ч	35	41	57	56	59	53	49	44	63
На вых. 100 м³/ч	38	40	57	56	57	51	47	40	62
К окруж. 400 м³/ч	29	39	46	48	48	38	36	34	52,5
К окруж. 250 м³/ч	29	39	47	46	45	35	32	30	51,2
К окруж. 100 м³/ч	32	38	47	46	43	33	30	26	50,7

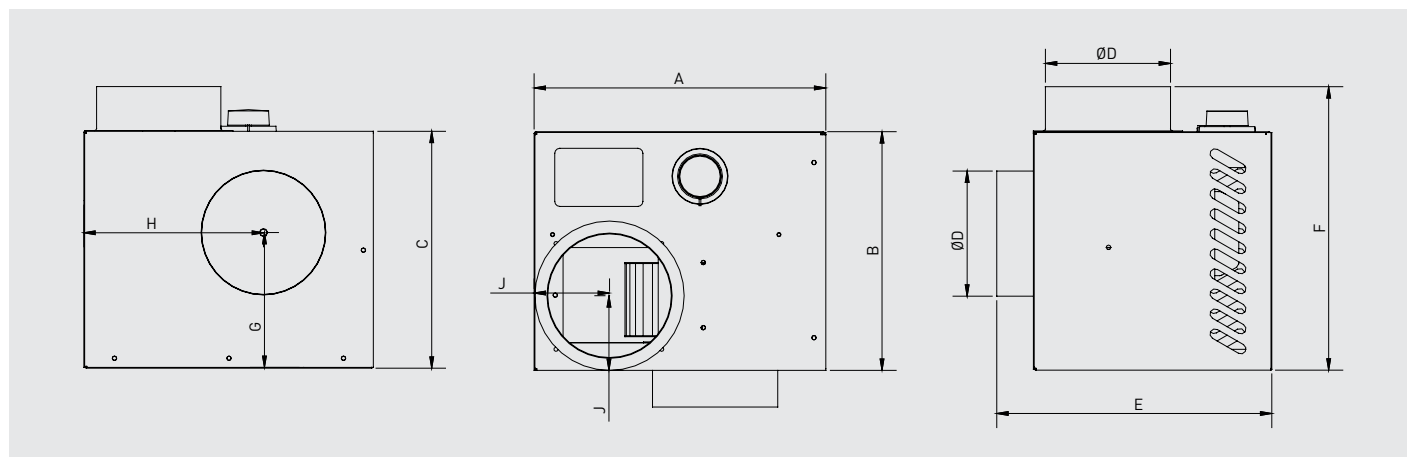
CHEMINAIR 600	63	125	250	500	1000	2000	4000	8000	GLOBAL
На входе 400 м³/ч	40	51	57	55	57	55	53	46	63
На входе 250 м³/ч	37	49	56	52	55	53	50	42	61
На входе 100 м³/ч	40	49	53	53	56	52	49	41	60,6
На вых. 400 м³/ч	39	48	64	62	62	58	54	47	68,3
На вых. 250 м³/ч	36	46	62	60	61	55	50	44	66,4
На вых. 100 м³/ч	39	48	59	58	59	53	49	42	64,1
К окруж. 400 м³/ч	33	45	57	52	51	40	36	29	59,3
К окруж. 250 м³/ч	30	43	55	50	50	37	32	26	57,5
К окруж. 100 м³/ч	33	45	52	48	48	35	31	24	55,2

РАБОЧИЕ ХАРАКТЕРИСТИКИ

- q_v : Расход воздуха в м³/ч.
- p_{sf} : статическое давление в Па и мм вод. ст.
- Данные приведены: в соответствии со стандартами: ISO 5801 и AMCA 210-99. при температуре сухого воздуха 20°C и атмосферном давлении 760 мм рт. ст.

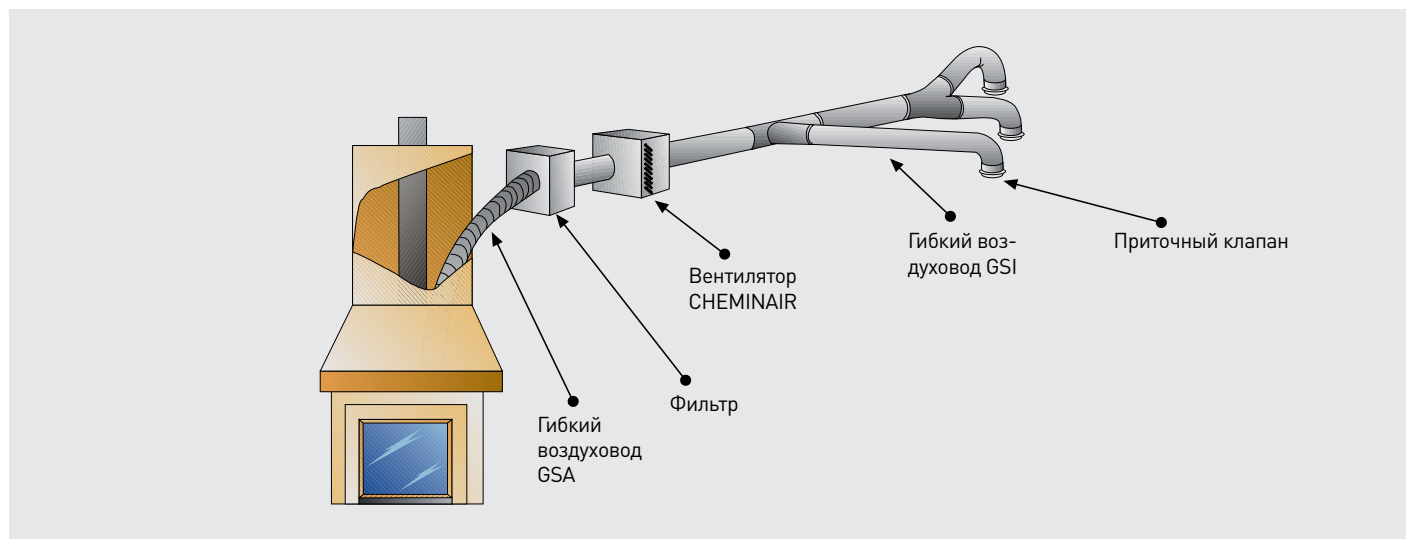


РАЗМЕРЫ (мм)



Модель	A	B	C	ØD	E	F	G	H	J	Вес (кг)
CHEMINAIR 400	292	238	238	125	275	283	136	180	75	6
CHEMINAIR 600	343	278	258	160	315	283	154	214	92	7,7

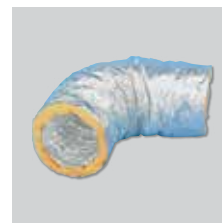
ПРИНАДЛЕЖНОСТИ



ФИЛЬТР



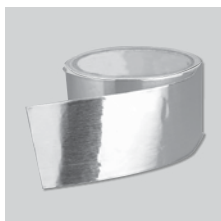
GSA
Гибкий
алюминиевый
воздуховод.



GSI
Звукоизолированный
алюминиевый
воздуховод.



BIR
Приточный
диффузор.



BA
Алюминиевая
лента.



REB
Электронный
однофазный
регулятор скорости.



Потолочные вентиляторы белого цвета серии HTS обладают привлекательным дизайном, низким уровнем шума и предназначены для использования в бытовых и общественных помещениях.

Серия HTS состоит из двух моделей, с диаметром крыльчатки 90 см и 140 см.

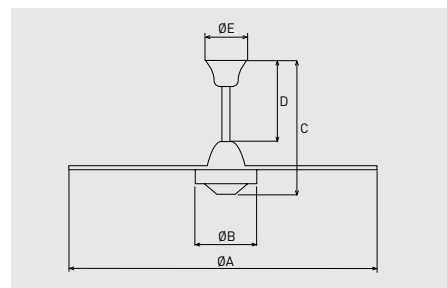
Электродвигатели имеют класс защиты IP44, класс изоляции В и встроенную термозащиту.

Вентиляторы очень просты в установке, имеют три скорости вращения и трехскоростной настенный проводной пульт управления в комплекте.



Настенный пульт управления.
Размеры ДхШхВ (мм):
80x80x70

РАЗМЕРЫ (мм)



Модель	ØА	ØВ	С	Д	Е
HTS-90	905	175	375	230	144
HTS-140	1387	175	375	230	144

ТЕХНИЧЕСКИЕ ХАРАКТЕРИСТИКИ

Модель	Напряжение (В)	Номинальная мощность (Вт)	Ток (А)	Расход воздуха (м³/ч)	Макс. скорость воздуха на выходе (м/с)	Макс. ур. звуковой мощности (дБ(А))	Частота вращения (об/мин)	Цвет	Вес (кг)	№ схемы подключения (стр. №188)
HTS-90	230	45	0,2	3.400/2.550/2.020	1,7	53	315/237/187	Белый	5,2	35
HTS-140	230	50	0,25	7.920/5.925/4.440	1,9	52	224/168/126	Белый	5,5	35



Потолочные вентиляторы белого цвета серии HTB N имеют привлекательный дизайн, схожий с серией HTS, но обладают более высокой производительностью и низким уровнем шума.

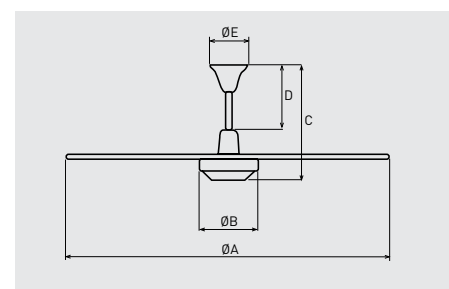
Серия HTB N состоит из трех моделей, с диаметром крыльчатки 80 см, 100 см и 140 см. Электродвигатели имеют класс защиты IP44, класс изоляции В и встроенную термозащиту.

Вентиляторы очень просты в установке, имеют три скорости вращения и трехскоростной настенный проводной пульт управления в комплекте. В зависимости от схемы подключения, вентилятор может работать с потоком воздуха вниз или вверх.



Настенный пульт управления.
Размеры ДхШхВ (мм):
80x80x70

РАЗМЕРЫ (мм)



Модель	ØA	ØB	C	D	E
HTB-75N	800	175	395	210	140
HTB-90N	1000	175	395	210	140
HTB-150N	1405	195	410	210	143

ТЕХНИЧЕСКИЕ ХАРАКТЕРИСТИКИ

Модель	Напряжение (В)	Номинальная мощность (Вт)	Ток (А)	Расход воздуха (м³/ч)	Макс. скорость воздуха на выходе (м/с)	Макс. ур. звуковой мощности (дБ(А))	Частота вращения (об/мин)	Цвет	Вес (кг)	№ схемы подключения (стр. №187)
HTB-75N	230	45	0,2	4.500/3.640/2.540	2,2	46	257/208/145	Белый	4,8	32, 33
HTB-90N	230	60	0,3	6.000/4.950/3.340	2,3	50	230/190/128	Белый	5,2	32, 33
HTB-150N	230	75	0,35	10.000/7.900/5.420	2,2	52	240/190/130	Белый	8,2	32, 33

УРОВНИ ЗВУКОВОЙ МОЩНОСТИ (дБ(А))

Модель	63	125	250	500	1.000	2.000	4.000	8.000	LwA	LpA*
HTB-75N	27	33	37	39	41	39	30	24	46	28
HTB-90N	30	40	40	43	45	43	36	34	50	32
HTB-150N	28	34	41	43	47	49	40	27	52	35

* Приведены уровни звукового давления на расстоянии 3 м от вентилятора, размещенного на потолке.

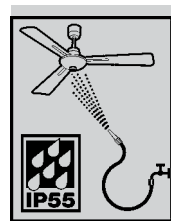


Вентилятор НТВ-150 N IP55 разработан специально для работы в сложных условиях, устойчив к коррозии, защищен от попадания пыли и струй воды со всех сторон. Электродвигатели имеют класс защиты IP55, класс изоляции В и встроенную термозащиту.

Вентиляторы очень просты в установке, имеют три скорости вращения и трехскоростной настенный проводной пульт управления в комплекте. В зависимости от схемы подключения, вентилятор может работать с потоком воздуха вниз или вверх.

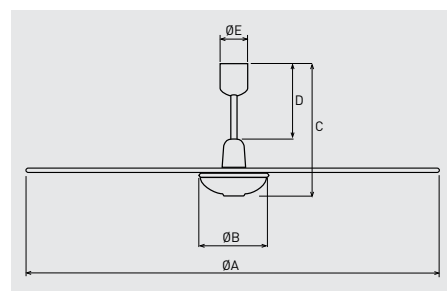


Настенный пульт управления.
Размеры ДхШхВ (мм):
80x80x70



Защищен от струй воды со всех сторон.

РАЗМЕРЫ (мм)



Модель	ØA	ØB	C	D	E
НТВ-150N	1420	250	460	255	98

ТЕХНИЧЕСКИЕ ХАРАКТЕРИСТИКИ

Модель	Напряжение (В)	Номинальная мощность (Вт)	Ток (А)	Расход воздуха (м³/ч)	Макс. скорость воздуха на выходе (м/с)	Макс. ур. звуковой мощности (дБ(А))	Частота вращения (об/мин)	Цвет	Вес (кг)	№ схемы подключения (стр. №187)
НТВ-150N IP55	230	72	0,35	11.000/8.700/6.250	2,3	47	265/210/150	Белый	9,2	32, 33



HTD-130 MR



HTL-130 1G



HTL-130 4F

Декоративные потолочные вентиляторы серий HTD и HTL обладают привлекательным внешним видом, удобной конструкцией и низким уровнем шума.

Электродвигатели имеют класс защиты IP44, класс изоляции В и встроенную термозащиту.

Все вентиляторы имеют диаметр лопастей 130 см, три скорости вращения (медленная, средняя и быстрая) и шнур для их выбора. Если вентилятор укомплектован светильниками, свет включается при помощи второго шнура.

Все вентиляторы реверсивные и могут работать с потоком воздуха сверху вниз или снизу вверх.

Модели HTD поставляются с лопастями белого или коричневого цвета.

Модели HTL укомплектованы светильниками и поставляются с двухсторонними лопастями белого цвета с одной стороны и коричневого цвета с другой.

РАСЦВЕТКА ЛОПАСТЕЙ У ПОТОЛОЧНЫХ ВЕНТИЛЯТОРОВ



HTD-130 B
Белые лопасти.



HTL-130 4F
Двухсторонние лопасти.
Цвет: белый/бежевый.



HTD-130 MR
Двухсторонние лопасти.
Цвет: темно-коричневый/светло-коричневый.

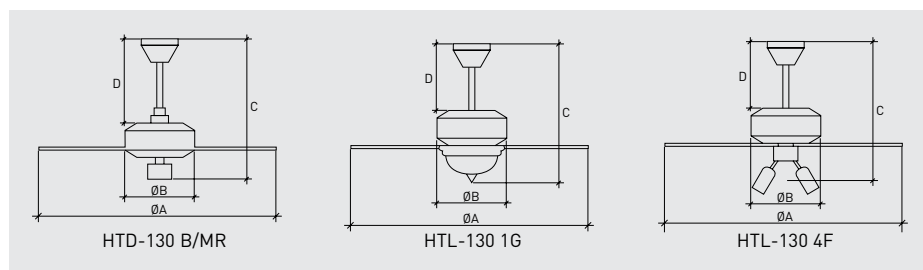


HTL-130 1G
Двухсторонние лопасти.
Цвет: белый/темно-коричневый.



Шнур для управления светом и скоростью вентилятора.

Размеры (мм)



Модель	ØA	ØB	C		D
			a	b	
HTD-130 B	1303	280	240	395	210
HTD-130 MR	1303	280	240	395	210
HTL-130 1G	1320	310	395	540	210
HTL-130 4F	1313	280	395	540	210

Размер C зависит от системы крепления:

a - установка без подвеса.

b - установка с подвесом.

ТЕХНИЧЕСКИЕ ХАРАКТЕРИСТИКИ

Модель	Напряжение (В)	Номинальная мощность (Вт)	Мощность лампочек (Вт)	Расход воздуха (м³/ч)	Макс. скорость воздуха на выходе (м/с)	Макс. ур. звуковой мощности (дБ(A))	Частота вращения (об/мин)	Тип светильников	Цвет лопастей	Вес (кг)	№ схемы подключения (стр. № 187)
HTD-130 B	230	55	-	6.100/4.270/2.745	1,5	46	200/140/90	-	Белый	5,5	31
HTD-130 MR	230	55	-	6.100/4.270/2.745	1,5	46	200/140/90	-	Светло-коричн. / Темно-коричн.	5,5	31
HTL-130 4F	230	55	4x60Вт	6.100/4.270/2.745	1,5	46	200/140/90	4 отдельных	Белый / Светло-коричн.	7,0	31
HTL-130 1G	230	55	2x60Вт	6.100/4.270/2.745	1,5	46	200/140/90	1 полусферический	Белый / Темно-коричн.	7,5	31



Turbo 351 N
Turbo 451 N



Turbo 3000



Turbo 451 CN

Вентиляторы серии TURBO обладают высокой производительностью и низким уровнем шума, подходят для использования в общественных и промышленных помещениях.

Крыльчатки динамически сбалансированы. Модель TURBO-3000 имеет класс защиты IP54 и встроенную тепловую защиту электродвигателя.

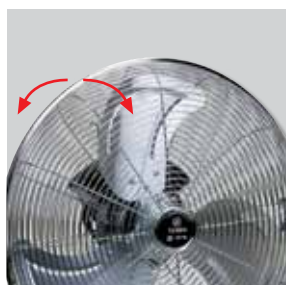
Применение

Вентиляторы подходят для использования в бытовых, общественных или промышленных помещениях для выполнения различных задач:

- Вентиляция одной или нескольких комнат в частном доме, офисе или магазине.
- Обдув рабочих мест в горячих цехах, на различных производствах: литейном, стекольном и др.
- Охлаждение двигателей, компрессоров, трансформаторов.
- Сушка окрашенных изделий.



Переключатель скоростей
TURBO N: 3 скорости.
TURBO 3000: 2 скорости.



Регулируемый угол наклона вентилятора.



Ручка для переноски.



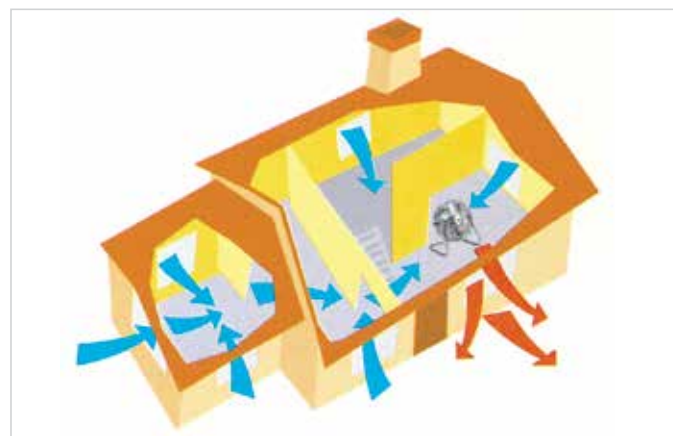
Turbo 3000:
Высокопроизводительная крыльчатка.

ТЕХНИЧЕСКИЕ ХАРАКТЕРИСТИКИ

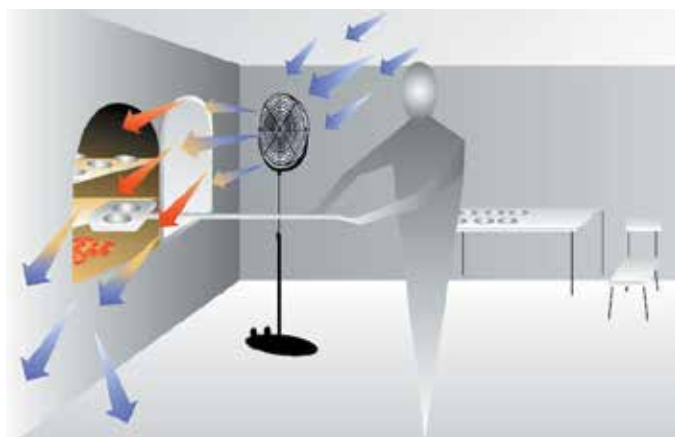
Модель	Напряжение питания (В)	Потребляемая мощность (Вт)	Расход воздуха (м³/ч)	Частота вращения (об/мин)	Уровень звуковой мощности (дБ(А))	Кол-во скоростей	Цвет	Вес (кг)	Ø крыльчатки (мм)	Длина кабеля (мм)	Размеры ДхШхВ (мм)
TURBO 3000	230	130/40	3.000/1.900	1400/900	65/32	2	Хром	8	350	2500	440x280x480

Модель	Напряжение питания (В)	Потребляемая мощность (Вт)	Расход воздуха (м³/ч)	Макс. скорость возд. на выходе (м/с)	Ток (А)	Уровень звуковой мощности (дБ(А))	Кол-во скоростей	Цвет	Вес (кг)	Ø крыльчатки (мм)	Длина кабеля (мм)	Размеры ДхШхВ (мм)
TURBO-351 N	230	45	2.915/2.339/1.919	2,9	0,2	42	3	Хром	4	350	1500	480x180x510
TURBO-451 N	230	65	3.805/3.131/2.473	3,7	0,3	65	3	Хром	5,1	450	1500	550x230x560
TURBO-451 CN	230	65	3.805/3.131/2.473	3,7	0,3	65	3	Хром	10,4	450	1500	580x420x (мин. 1220 - макс. 1650)

ПРИМЕНЕНИЕ



Общая вентиляция



Охлаждение продукции



ARTIC 405 CN



ARTIC N



ARTIC-400 R



ARTIC-405 PM



ARTIC-405 PRC

ТЕХНИЧЕСКИЕ ХАРАКТЕРИСТИКИ

Модель	Напряж. (В)	Мощн. (Вт)	Расход воздуха (м³/ч)	Макс. скор. воздуха на выходе (м/с)	Уровень звуковой мощности (дБ(А))	Рег. таймер	Кол-во скор.	Дистанц. пульт управл.	Положение вентилятора		Тепловая защита двигателя	Ручка для переноски	Цвет	Вес (кг)	Размеры (мм)	
									Регулир. наклон	Фикс./ Вращение					Ø Крыльч.	Высота
НАСТОЛЬНЫЕ ВЕНТИЛЯТОРЫ																
Artic-255 N	230	35	1.105/1.056	3,2	48		2		•	•	•	•	Серый	2,1	230	420
Artic-305 N	230	35	1.735/1.511/1.105	2,7	50		3		•	•	•	•	Серый	2,8	300	500
Artic-405 N	230	50	4.225/3.403/2.530	3,8	55		3		•	•	•	•	Серый	3,2	400	590
НАПОЛЬНЫЕ ВЕНТИЛЯТОРЫ																
Artic-405 CN	230	50	4.225/3.403/2.530	3,8	55		3		•	•	•	•	Серый	5,5	400	1140 - 1340
НАСТЕННЫЕ ВЕНТИЛЯТОРЫ																
Artic-405 PM	230	50	4.225/3.403/2.530	3,8	55	10...180 мин.	3		•	•	•		Серый	5	400	560
Artic-405 PRC	230	50	4.225/3.403/2.530	3,8	55	1...8 ч.	3	•	•	•	•		Серый	5	400	560
ПОДПОТОЛОЧНЫЕ ВЕНТИЛЯТОРЫ																
Artic-400 R	230	60	1.050/950/760	1300/1100/900	41		3			360°	•		Серый	6	400	350



METEOR-ES N



METEOR NT



ARTIC TOWER N

ТЕХНИЧЕСКИЕ ХАРАКТЕРИСТИКИ

Модель	Напряж.	Мощн.	Расход воздуха (м³/ч)	Макс. скор. воздуха на выходе (м/с)	Уровень звуковой мощности (дБ(А))	Рег. таймер	Кол-во скоростей	Возможность расположения на стене	Наклонный корпус	Тепловая защита двигателя	Ручка для переноски	Цвет	Вес (кг)	Размеры ДхШхВ (мм)	Ø Крыльч. (мм)
	(В)	(Вт)													
METEOR-ES N	230	35	2.184/1.550/1.250	2,6	61	10-180 мин.	3			•	•	Серый	2,8	380x170x460	300
METEOR NT	230	55	5.195/4.394/3.905	3	52	10-120 мин.	3	•	5 положений	•	•	Серый	4,9	405x200x520	300
ARTIC TOWER N	230	35	1.465/1.340/1.164	1	56	10-180 мин.	3			•	•	Слоновая кость	4,2	280x280x880	-

ВЕНТИЛЯЦИЯ
ОБОГРЕВ



METEOR EC

ТЕХНИЧЕСКИЕ ХАРАКТЕРИСТИКИ

Модель	Напряжение (В)	Мощность (Вт)	Кол-во скоростей		Защита от перегрева	Автомат. термостат	Решетка		Уровень звукового давления (дБ(А))	Ручка для переноски	Цвет	Вес (кг)	Размеры ДхШхВ (мм)
			Холод	Тепло			Фикс.	Вращение 360°					
Meteor EC	230	40 Вентиляция 2200 Нагрев	3	1	•	•	•	•	44 Вентиляция 25 Нагрев	•	Серый	5,6	435x205x432



Электрические обогреватели серии TL предназначены для обогрева небольших бытовых или офисных помещений. Изготовлены из негорючего пластика.

Особенности

Встроенная тепловая защита.
Ручка управления мощностью нагрева и вентилятором.
Решетка забора воздуха расположена сверху корпуса, что предотвращает попадание пыли внутрь прибора.



Ручка управления



Встроенный термостат



Система хранения шнура

ТЕХНИЧЕСКИЕ ХАРАКТЕРИСТИКИ

Модель	Напряжение при 50 Гц (В)	Потребляемая мощность (Вт)	Ток (А)	Автоматический термостат	Тепловая защита	Цвет	Вес (кг)	Размеры ДхШхВ (мм)
TL-10 N	230	1000/2000	8,7	•	•	Белый	2,5	270x220x128



Электрические обогреватели серии TL предназначены для обогрева небольших бытовых или офисных помещений. Изготовлены из негорючего пластика.

Особенности

Встроенная тепловая защита.
Ручка управления мощностью нагрева и вентилятором.
Решетка забора воздуха расположена сверху корпуса, что предотвращает попадание пыли внутрь прибора.
Режим поддержания минимальной температуры в помещении на уровне +5°C.



Регулируемый
воздухораспределитель



Встроенный термостат



Ручка управления

ТЕХНИЧЕСКИЕ ХАРАКТЕРИСТИКИ

Модель	Напряжение при 50 Гц (В)	Потреб. мощность (Вт)	Ток (А)	Режим вентиляции	Световой индикатор	Автомат. термостат	Режим минимальной температуры	Тепловая защита	Цвет	Вес (кг)	Размеры ДхШхВ (мм)
TL-20 N	230	1000/2000	8,7	•	•	•	•	•	Черный	2,5	306x222x120



Электрические обогреватели серии TL предназначены для обогрева небольших бытовых или офисных помещений. Изготовлены из негорючего пластика.

Особенности

Встроенная тепловая защита.
Ручка управления мощностью нагрева и вентилятором.
Решетка забор воздуха расположена сверху корпуса, что предотвращает попадание пыли внутрь прибора.



Встроенный термостат



Ручка управления



Система хранения шнура

ТЕХНИЧЕСКИЕ ХАРАКТЕРИСТИКИ

Модель	Напряжение при 50 Гц (В)	Потребляемая мощность (Вт)	Ток (А)	Автоматический термостат	Тепловая защита	Цвет	Вес (кг)	Размеры ДхШхВ (мм)
TL-21	230	1000/2000	8,7	•	•	Черный	2,5	265x228x135



Электрические обогреватели серии TL предназначены для обогрева небольших бытовых или офисных помещений. Изготовлены из негорючего пластика.

Особенности

Встроенная тепловая защита.
Ручка управления мощностью нагрева и вентилятором.
Режим поддержания минимальной температуры в помещении на уровне +5°C.
Кронштейн для настенной установки (у модели TL-29W).



Ручка управления



Встроенный термостат
С функцией поддержания минимальной температуры.



Система хранения шнура



Кронштейн в комплекте
(у модели TL-29 W)

ТЕХНИЧЕСКИЕ ХАРАКТЕРИСТИКИ

Модель	Напряжение при 50 Гц (В)	Потреб. мощность (Вт)	Ток (А)	Режим вентиляции	Автомат. термостат	Режим мин. темпер.	Тепловая защита	Класс изоляции II	Класс защиты	Кронштейн для настен. установки	Цвет	Вес (кг)	Размеры ДхШхВ (мм)
TL-29	230	1000/2000	8,7	•	•	•	•	•	IP21		Бело-голубой	1,5	230x125x270
TL-29W	230	1000/2000	8,7	•	•	•	•	•	IP21	•	Бело-голубой	1,6	230x125x270



Электрические конвекторы серии PM предназначены для обогрева жилых или общественных помещений.

Особенности

- Компактная конструкция.
- Бесшумная работа.
- Встроенная тепловая защита.
- Встроенный термостат (+1°C).



Встроенный термостат

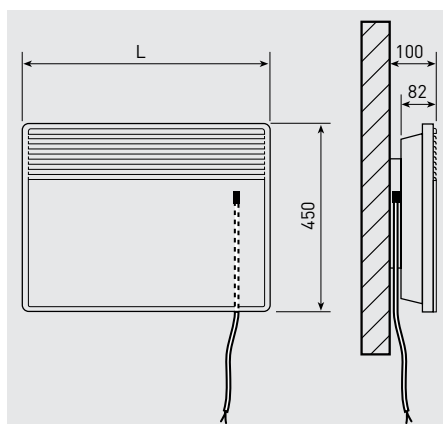


Встроенный выключатель



Защита от брызг воды

РАЗМЕРЫ (мм)



Вывод кабеля справа на задней панели.

Модель	Размер L
PM-751	370
PM-1001	445
PM-1501	590
PM-2001	740

ТЕХНИЧЕСКИЕ ХАРАКТЕРИСТИКИ

Модель	Напряж. 50/60 Гц (В)	Потреб. мощность (Вт)	Ток (А)	Термостат	Режим поддерж. мин. темп.	Защита от перегрева	Настен. кроншт.	Класс изоляции II	Защита от брызг воды	Вес (кг)	Цвет
PM-751	230	750	3,3	•	•	•	•	•	•	4	Белый
PM-1001	230	1000	4,3	•	•	•	•	•	•	4	Белый
PM-1501	230	1500	6,6	•	•	•	•	•	•	6	Белый
PM-2001	230	2000	8,7	•	•	•	•	•	•	7	Белый

НОВИНКА



Электрические конвекторы серии TLS предназначены для обогрева жилых или общественных помещений.

Особенности

- 3 уровня мощности нагрева.
- Световой индикатор работы
- Встроенный термостат.
- Режим поддержания минимальной температуры в помещении на уровне +5°C.

Для увеличения потока воздуха через конвектор, модель TLS-503 укомплектована встроенным вентилятором на передней панели. Обе модели подходят для настенной установки.



Ручка управления и термостат



Световой индикатор работы

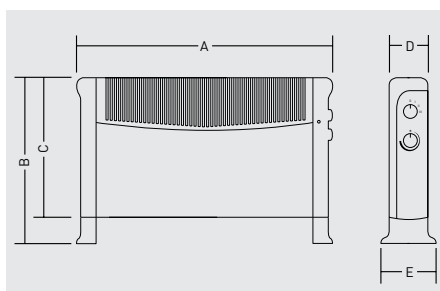


Мобильный



Принудительное движение воздуха TLS-503T

РАЗМЕРЫ (мм)



Модель	A	B	C	D	E
TLS-501	785	440	380	100	175
TLS-503 T	785	440	380	100	175

ТЕХНИЧЕСКИЕ ХАРАКТЕРИСТИКИ

Модель	Напряж. при 50 Гц (В)	Потребляемая мощность (Вт)	Ток (А)	Кол-во ступеней нагрева	Автомат. термостат	Режим поддерж. мин. темп.	Двойная защита от перегрева	Свет. индик. раб.	Прин. движ. возд.	Мобильн.	Цвет	Вес (кг)	Размеры (ДхШхВ) (мм)
TLS-501	230	800/1200/2000	8,7	3	•	•	•	•	•	•	Бело-черный	5,6	785x175x440
TLS-503 T	230	800/1200/2000	8,7	3	•	•	•	•	•	•	Бело-черный	5,6	785x175x440



SL-2002 AUTOMATIC



SL-2002 AUTOMATIC SILVER

Сушилки для рук с нагревом воздуха предназначены для применения в общественных заведениях. Укомплектованы защитой от перегрева нагревательного элемента и вентилятора. Функция контроля продолжительности работы отключает сушилку автоматически, если предмет находится под сушилкой длительное время.



SL-2002



SL-2002 AUTOMATIC ALUMINIUM
Прочный алюминиевый антивандальный корпус

**АНТИВАНДАЛЬНЫЙ
КОРПУС (IK10)**

ТЕХНИЧЕСКИЕ ХАРАКТЕРИСТИКИ

Модель	Напр. (В)	Макс. потр. мощн. (Вт)	Ток (А)	Макс. расход воздуха (м³/ч)	Скорость воздуха на вых. (м/с)	Класс изоляции/ класс защиты	Ур. звук. давл.* (дБ(А))	Материал корпуса	Вкл.	Выкл.	Размеры ДхШхВ (мм)	Вес (кг)	Цвет	№ схемы подкл. (стр. 185)
SL-2002 Automatic	230	1875	8,5	170	17	II / IPX1	52	Поликарбонат	Инфракр. датчик	После оконч. сушки	230x145x332	2,8	Белый	11
SL-2002 AUTOMATIC SILVER	230	1875	8,5	170	17	II / IPX1	52	Поликарбонат	Инфракр. датчик	После оконч. сушки	230x145x332	2,8	Серебр.	11
SL-2002	230	1875	8,5	170	17	II / IPX1	52	Поликарбонат	Кнопка	По таймеру (45 сек.)	230x145x332	2,8	Белый	11
SL-2002 Automatic ALUMINIUM	230	1875	8,5	170	17	I / IPX1	52	Алюминий	Инфракр. датчик	После оконч. сушки	230x145x332	3,8	Белый	15

* Уровень звукового давления измерен на расстоянии 1,5 м от сушилки, в свободном пространстве.



SL-2008

Сушилки для рук с нагревом воздуха предназначены для применения в общественных заведениях. Укомплектованы защитой от перегрева нагревательного элемента и вентилятора.

Функция контроля продолжительности работы отключает сушилку автоматически, если предмет находится под сушилкой длительное время.



SL-2008 AUTOMATIC



SL-2008 SILVER AUTOMATIC

ТЕХНИЧЕСКИЕ ХАРАКТЕРИСТИКИ

Модель	Напр. (В)	Макс. потр. мощн. (Вт)	Ток (А)	Макс. расход воздуха (м³/ч)	Скорость воздуха на вых. (м/с)	Класс изоляции/класс защиты	Ур. звук. давл.* (дБ(А))	Материал корпуса	Вкл.	Выкл.	Размеры ДхШхВ (мм)	Вес (кг)	Цвет	№ схемы подкл. (стр. 185)
SL-2008	230	1875	8,5	170	17	II / IPX1	52	Поликарбонат	Кнопка	По таймеру (45 сек.)	212x155x332	2,8	Белый	11
SL-2008 AUTOMATIC	230	1875	8,5	170	17	II / IPX1	52	Поликарбонат	Инфракр. датчик	После окончания сушки	212x155x332	2,8	Белый	11
SL-2008 SILVER AUTOMATIC	230	1875	8,5	170	17	II / IPX1	52	Поликарбонат	Инфракр. датчик	После окончания сушки	212x155x332	2,8	Серебр.	11

* Уровень звукового давления измерен на расстоянии 1,5 м от сушилки, в свободном пространстве.

НОВИНКА



SL-2500N



SL-2500N A

Антивандалные сушилки для рук с нагревом воздуха предназначены для применения в общественных заведениях. Корпус сушилок выполнен из металла с износостойким покрытием. Для удобства использования диффузор может вращаться на 360°.

Сушилки укомплектованы защитой от перегрева нагревательного элемента и вентилятора.

**АНТИВАНДАЛЬНЫЙ
КОРПУС (IK10)**

ТЕХНИЧЕСКИЕ ХАРАКТЕРИСТИКИ

Модель	Напр. (В)	Макс. потр. мощн. (Вт)	Ток (А)	Макс. расход воздуха (м³/ч)	Скорость воздуха на вых. (м/с)	Класс изоляции/ класс защиты	Ур. звук. давл.* (дБ(А))	Материал корпуса	Вкл.	Выкл.	Размеры ДхШхВ (мм)	Вес (кг)	Цвет	№ схемы подкл. (стр. 185)
SL-2500N	220-240	2500	11,5	270	30	I / IPX1	55	Металл	Кнопка	По таймеру (30 сек.)	240x270x192	5,5	Хром	15
SL-2500N A	220-240	2500	11,5	270	30	I / IPX1	55	Металл	Инфракр. датчик	После окончания сушки	240x270x192	5,5	Хром	15

* Уровень звукового давления измерен на расстоянии 1,5 м от сушилки, в свободном пространстве.

НОВИНКА



Энергоэффективная, быстрая и гигиеничная сушилка для рук.

Сушилка для рук Econhand создает мощную плоскую струю чистого воздуха для удаления мельчайших капель воды с рук. Это позволяет высушить руки всего за 10 сек. А специальная конструкция корпуса позволяет собирать падающие капли так, чтобы они не попадали на пол.

Преимущества

- Высокая скорость сушки. Всего 10 сек.
- Гигиеничность.
- Энергетическая эффективность.
- Элегантный дизайн.
- Автоматическая работа. Сушилка включается и выключается по сигналу с инфракрасного датчика.
- Высокоэффективный бесщеточный электродвигатель вентилятора.
- Антивандальная (IK10).
- Большой LCD дисплей показывает время работы.
- Простота обслуживания.
- Экономичная и надежная.
- Фильтр на входе воздуха.



ТЕХНИЧЕСКИЕ ХАРАКТЕРИСТИКИ

Модель	Напр. (В)	Макс. потр. мощн. (Вт)	Ток (А)	Макс. расход воздуха (м³/ч)	Скорость воздуха на вых. (м/с)	Класс изоляции/класс защиты	Ур. звук. давл.* (дБ(А))	Размеры ДхШхВ (мм)	Вес (кг)	Цвет	№ схемы подкл. (стр. 185)
ECONHAND	220-240	850	6,5	150	86	I / IP22	80	650 x 292 x 250	11	Белый	15

* Уровень звукового давления измерен на расстоянии 1,5 м от сушилки, в свободном пространстве.

ПОТРЕБЛЕНИЕ ЭНЕРГИИ

Кол-во циклов работы за день	Потребляемая мощность ECONHAND (кВт/год)	Потребляемая мощность традиционная сушилка (кВт/год)	Годовая экономия (кВт)	Экономия за 5 лет (кВт)
500	430	4.055	3.625	18.125
1.000	860	8.111	7.251	36.255
1.500	1.290	12.166	10.876	54.380
2.000	1.720	16.222	14.502	72.510

Примечание

Сушилка для рук ECONHAND мощностью 850 Вт была протестирована при среднем времени работы 10 секунд за одну сушку. Традиционная сушилка для рук мощностью 2000 Вт была протестирована при среднем времени работы 40 секунд за одну сушку.

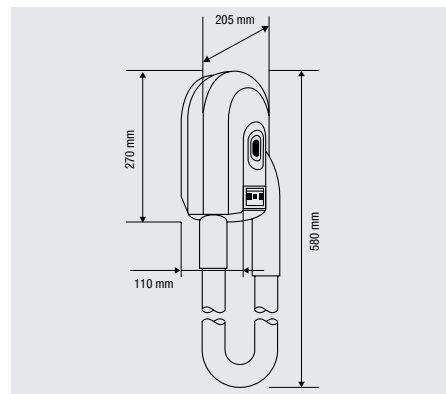


Стационарные фены для настенной установки серии COMET предназначены для использования в ванных комнатах и душевых общественных зданий, таких как: гостиницы, бассейны, различные спортивные учреждения и т.п.

Преимущества

Простота установки.
Автоматическое включение/выключение при снятии фена с базы.
Таймер времени работы для исключения применения не по назначению.
Регулировка расхода воздуха.
Особая система крепления исключает демонтаж фена без использования специальных инструментов.
Напряжение питания от 110 В до 230 В.

РАЗМЕРЫ (мм)



ТЕХНИЧЕСКИЕ ХАРАКТЕРИСТИКИ

Модель	Напряж. при 50 Гц (В)	Мощность (Вт)	Ток (А)	Расход воздуха (м³/ч)	Скорость воздуха (м/с)	Класс изоляции/класс защиты	Включение	Выключение	Длина шланга (м)	Вес (кг)	Цвет	№ схемы подкл. (стр. 185)
COMET-N	220-240	1000	4,5	77	15	II / IP24	Автомат.	Автомат.	0,9	3	Белый	11

НОВИНКА

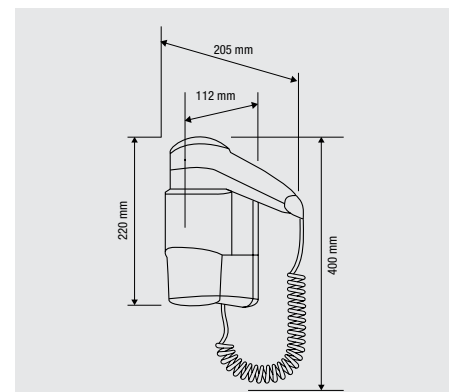


Стационарные фены для настенной установки серии COMET предназначены для использования в ванных комнатах и душевых общественных зданий, таких как: гостиницы, бассейны, различные спортивные учреждения и т.п.

Преимущества

Простота установки.
Включение фена осуществляется при нажатии и удержании кнопки на ручке.
Две скорости.
Особая система крепления исключает демонтаж фена без использования специальных инструментов.
Напряжение питания от 110 В до 230 В.

РАЗМЕРЫ (мм)



ТЕХНИЧЕСКИЕ ХАРАКТЕРИСТИКИ

Модель	Напряж. при 50 Гц (В)	Мощн. (Вт)	Ток (А)	Расход воздуха (м³/ч)	Скорость воздуха (м/с)	Класс изоляции/класс защиты	Световой индикатор	Включение	Выключение	Длина шланга (м)	Вес (кг)	Цвет	№ схемы подкл. (стр. 185)
COMET-P	220-240	1200	5,5	71	13	II / IPX0	есть	с кнопки	с кнопки	1	1,5	Белый	11

НОВИНКА



CB-2005 BLANCO



CB-2005 TS INOX

Полотенцесушители серии CB предназначены для применения в жилых или административных зданиях. Кроме основной функции прибор может работать в качестве обогревателя ванной комнаты.

Особенности

Низкий уровень шума.
Пластмассовый корпус.
Металлическая передняя панель.
Модель CB-2005 TS оснащается таймером и перекладиной для сушки полотенца. Таймер позволяет полотенцесушителю работать на максимальной мощности установленное время, после чего прибор автоматически переключается на минимальную мощность.



Воздушный фильтр

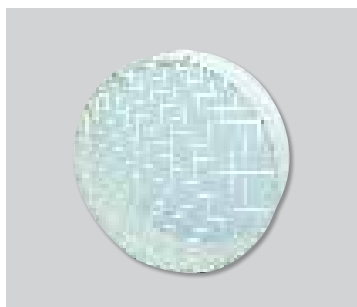


CB-2005-TS

Модель в комплекте с перекладиной для сушки полотенца.

ТЕХНИЧЕСКИЕ ХАРАКТЕРИСТИКИ

Модель	Напр. (В)	Потр. мощность (Вт)	Ток (А)	Автомат. термостат	Свет. инд. раб.	Режим поддерж. мин. темп.	Защита от перегрева	Класс защиты/класс изоляции	Таймер (1 ... 60 мин.)	Возд. фильтр	Вес (кг)	Размеры ДхШхВ (мм)	Цвет
CB-2005 BL	230	1000/1800	7,8	•	•	•	•	IP24 / II		•	3,4	270x100x400	Белый
CB-2005 INOX	230	1000/1800	7,8	•	•	•	•	IP24 / II		•	3,4	270x100x400	Серебр.
CB-2005 TS BL	230	1000/1800	7,8	•	•	•	•	IP24 / II	•	•	3,8	390x240x590	Белый
CB-2005 TS INOX	230	1000/1800	7,8	•	•	•	•	IP24 / II	•	•	3,8	390x240x590	Серебр.

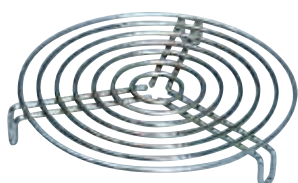


MRJ и MRJ-S

Защитная решетка для установки на входе или выходе воздуха из вентилятора, предотвращает попадание в вентилятор посторонних предметов.

Модель	Модель TD-MIXVENT
MRJ - 250	160/100N - 250/100
MRJ - 350	350/125
MRJ - 500/150	500/150
MRJ - 500/160	500/160
MRJ - 800	800/200 - 800/200N
MRJ - 1000	1000/250 - 1300/250
MRJ - 2000	2000/315
MRJ - 4000	4000/355
MRJ - 6000	6000/400

Модель	Модель TD-SILENT
MRJ - 250-350 S	250/100 - 350/125
MRJ - 500/150-160 S	500/150 - 500/160
MRJ - 800-1000 S	800/200 - 1000/200
MRJ - 1000	1300/250
MRJ - 2000	2000/315



DEF-VENT

Защитная решетка для установки на входе или выходе воздуха из вентилятора, предотвращает попадание в вентилятор посторонних предметов.

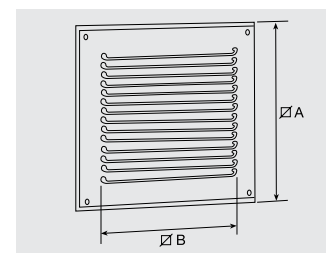
Модель	Ø (мм)
DEF-VENT-100	100
DEF-VENT-125	125
DEF-VENT-150	150
DEF-VENT-160	160
DEF-VENT-200	200
DEF-VENT-250	250
DEF-VENT-315	315
DEF-VENT-355	355
DEF-VENT-400	400



GRA

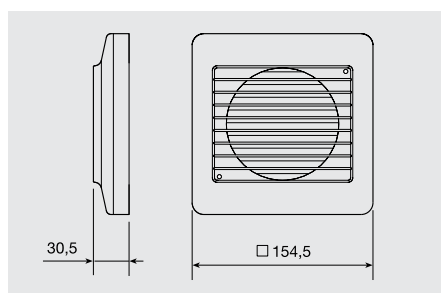
Алюминиевые решетки GRA предназначены для наружной или внутренней установки в приточных или вытяжных системах.

Модель	Внешние размеры ∅ А	Размеры живого сечения ∅ В
GRA-70	130 x 130	100 x 100
GRA-100	165 x 165	125 x 125
GRA-150	190 x 190	150 x 150
GRA-200	210 x 210	165 x 165
GRA-300	240 x 240	200 x 200



GR-100

Пластиковая решетка. Пластиковая решетка GR-100 предназначены для непосредственного подсоединения к воздуховоду диаметром 100 мм и может устанавливаться внутри или снаружи помещения.

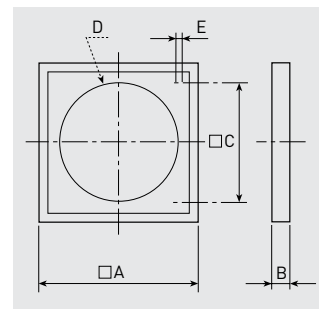




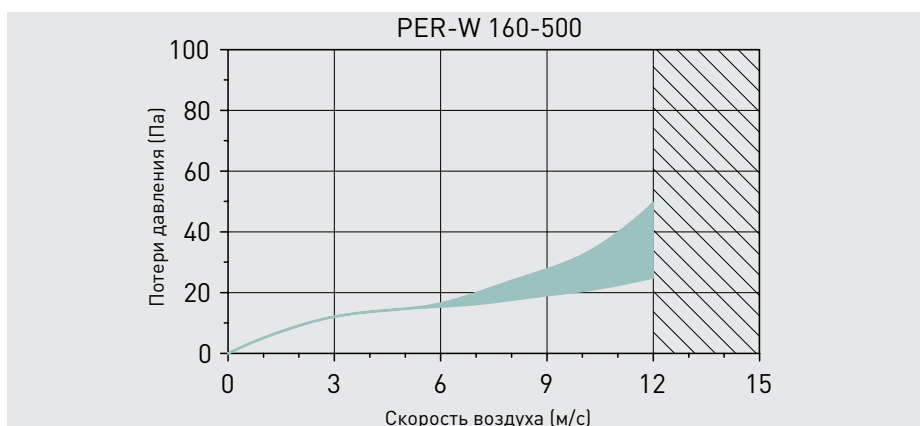
PER-W

Пластиковые инерционные жалюзи. Инерционные жалюзи целиком выполнены из пластика, устойчивого к ультрафиолету и коррозии. Стандартно поставляются светло-серого цвета.

Модель	Ø A	B	C	Ø D	Ø E
PER-100 W	123	12	90	98	4
PER-125 W	158	15	110	130	4
PER-160 W	178	20	130	152	4
PER-200 W	243	21	184	205	5
PER-250 W	294	26	233	260	5
PER-355 W	394	26	310	360	5
PER-400 W	457	26	365	420	5
PER-450 W	499	31	395	460	5
PER-500 W	548	31	443	510	5



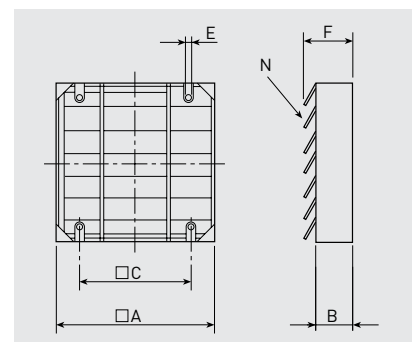
ПОТЕРИ ДАВЛЕНИЯ



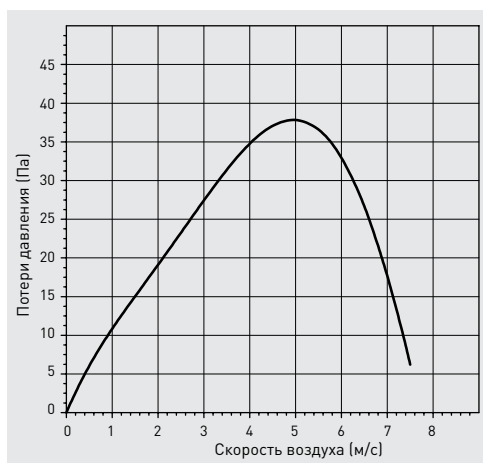
PER-CN

Алюминиевые инерционные жалюзи. Жалюзи изготавливаются из алюминия, рама изготавливается из листовой стали и окрашивается в светло-серый цвет. Все модели оснащены защитной сеткой.

Модель	A	B	C	Ø E	F	N
PER-250 CN	333	40	287	8	104	6
PER-355 CN	398	40	352	8	104	7
PER-400 CN	451	40	405	8	104	8
PER-450 CN	504	40	458	8	104	9
PER-500 CN	557	40	511	8	104	10



ПОТЕРИ ДАВЛЕНИЯ





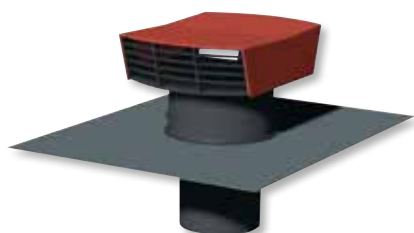
СТ

Металлический крышный зонтик используется для приточных или вытяжных систем и предназначен для установки на плоской или наклонной кровле.

Для черепичной кровли	
Ø (мм)	Модель
125	СТ-125 ТЕЖА
150	СТ-150 ТЕЖА
160	СТ-160 ТЕЖА
200	СТ-200 ТЕЖА
250	СТ-250 ТЕЖА
315	СТ-315 ТЕЖА
355	СТ-355 ТЕЖА
400	СТ-400 ТЕЖА

Для волнистой кровли (шифера)	
Ø (мм)	Модель
125	СТ-125 PIZARRA
150	СТ-150 PIZARRA
160	СТ-160 PIZARRA
200	СТ-200 PIZARRA
250	СТ-250 PIZARRA
315	СТ-315 PIZARRA
355	СТ-355 PIZARRA
400	СТ-400 PIZARRA

Рекомендованная производительность		
Модель	Вытяжка при 20 Па	Приток при 20 Па
СТ-125	350	165
СТ-150	425	245
СТ-200	900	600
СТ-250	1050	850
СТ-315	1800	1100
СТ-355	2600	1700
СТ-400	3000	2100

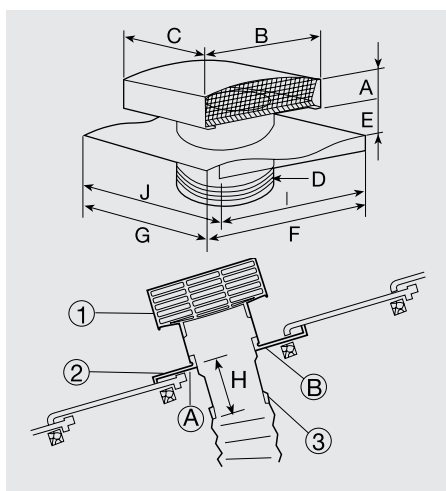


СТР

Пластиковый крышный зонтик используется для приточных или вытяжных систем и предназначен для установки на плоской или наклонной кровле.

Рекомендованная производительность		
Модель	Вытяжка 20 Па	Приток 20 Па
СТ-125 P ТЕЖА	320 м³/ч	170 м³/ч
СТ-150 P ТЕЖА	320 м³/ч	210 м³/ч
СТ-160 P ТЕЖА	320 м³/ч	210 м³/ч
СТ-125 P PIZARRA	320 м³/ч	170 м³/ч
СТ-150 P PIZARRA	320 м³/ч	210 м³/ч
СТ-160 P PIZARRA	320 м³/ч	210 м³/ч

РАЗМЕРЫ



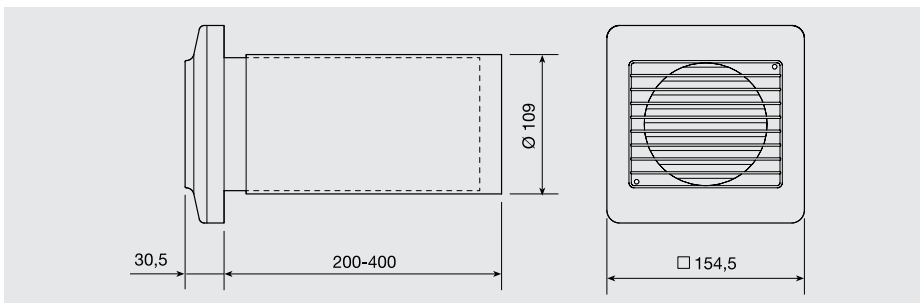
СТ											
Модель	A	B	C	Ø D	E	F	G	H	I	J	Вес (кг)
СТ-125	54	200	250	125	70	500	400	-			
СТ-150	65	248	300	150	70	500	400	-	-		
СТ-200	100	333	400	200	85	600	600	160	500	500	8
СТ-250	100	333	400	250	85	600	600	160	500	500	8
СТ-315	112	420	500	315	85	600	600	140	500	750	9
СТ-355	200	550	660	355	150	900	750	225	600	750	17
СТ-400	200	550	660	400	150	900	750	225	600	750	17

СТР										
Модель	A	B	C	D	E	F	G	H	Вес (кг)	
СТР 125	72	203	280	125	80	500	400	140	3,5	
СТР 150	72	203	280	150	80	500	400	140	3,5	
СТР 160	72	203	280	160	80	500	400	140	3,5	



WALL KIT

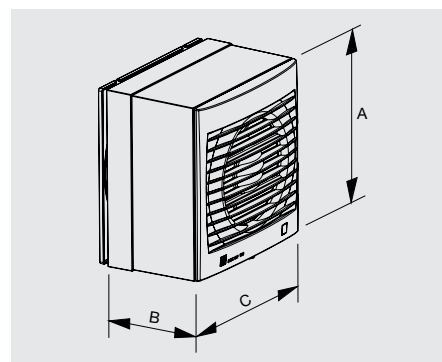
Комплект для настенного монтажа. Комплект для настенного монтажа предназначен для организации выброса воздуха от вентиляторов EDM-80N, EDM-100, DECOR-100 и SILENT-100 непосредственно на улицу. В комплект входит наружная настенная решетка и телескопический пластиковый воздуховод. Комплект позволяет устанавливать вентиляторы на стену толщиной от 20 до 42 см.



WINDOWS KIT

Комплект для оконного монтажа. Позволяет устанавливать вентиляторы SILENT, DECOR и EDM непосредственно в оконное стекло.

Модель	A	B	C
WINDOWS KIT 100	158	87	158
WINDOWS KIT 200	180	82	180



GSA

Гибкие алюминиевые воздуховоды. Гибкие алюминиевые воздуховоды изготавливаются из алюминиевой фольги с внутренним покрытием из полиэстера. Для увеличения прочности воздуховоды армированы стальной проволокой.

Модель	Ø (мм)	Длина (м)	
		3	10
GSA 80 M0	80	3	10
GSA 100 M0	100	3	10
GSA 125 M0	125	3	10
GSA 150 M0	150	3	10
GSA 160 M0	160	3	10
GSA 200 M0	200	3	10
GSA 250 M0	250	3	10
GSA 315 M0	315	3	10

Класс огнестойкости: M0
Минимальный радиус изгиба: 0,6 x Ø
Рабочие температуры: -30°C ... +250°C



GSI

Гибкие звукоизолированные воздуховоды. Гибкие звукоизолированные воздуховоды производятся из алюминиевой фольги с внутренним покрытием из полиэстера. Внутренний воздуховод перфорированный. В качестве шумопоглощающего материала применяется стекловолно (M0) толщиной 25 мм.

Модель	Ø (мм)	Длина (м)	
		3	10
GSI 125	125	3	10
GSI 160	160	3	10
GSI 200	200	3	10
GSI 250	250	3	10
GSI 315	315	3	10

Класс огнестойкости: M0/M1
Минимальный радиус изгиба: 0,7 x Ø
Рабочие температуры: -10°C ... +150°C



СХ

Червячные хомуты. Применяются для крепления гибких воздуховодов к патрубкам вентиляторов или других компонентов вентиляционных систем.

Модель	Ø (мм)
СХ - 80/125	80/125
СХ - 125/215	125/215
СХ - 250	125/250
СХ - 315	300/315



ACOP-VENT

Быстроразъемные хомуты предназначены для присоединения круглых канальных вентиляторов к воздуховодам. Слой мягкого синтетического материала предотвращает передачу вибраций от вентилятора на воздуховод.

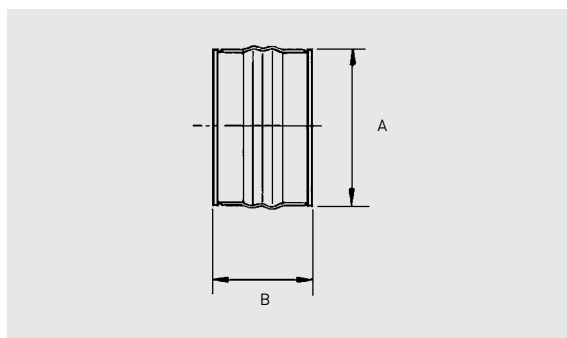
Модель	Ø (мм)
ACOP-VENT-100	100
ACOP-VENT-125	125
ACOP-VENT-150	150
ACOP-VENT-160	160
ACOP-VENT-200	200
ACOP-VENT-250	250
ACOP-VENT-315	315
ACOP-VENT-355	355
ACOP-VENT-400	400



ACOPEL F400 N

Круглые гибкие вставки.

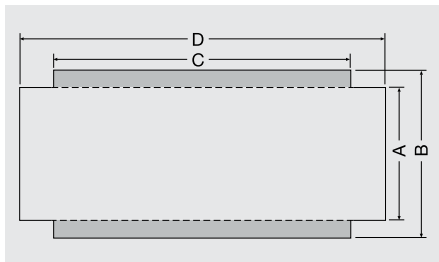
Модель	Ø А	В
ACOPEL F400-120/160 N	120	160
ACOPEL F400-140/160 N	140	160
ACOPEL F400-160/160 N	160	160
ACOPEL F400-180/160 N	180	160
ACOPEL F400-200/160 N	200	160
ACOPEL F400-225/160 N	225	160
ACOPEL F400-250/160 N	250	160
ACOPEL F400-280/160 N	280	160
ACOPEL F400-315/160 N	315	160
ACOPEL F400-355/160 N	355	160
ACOPEL F400-400/160 N	400	160





SIL

Круглые шумоглушители. Применяются для снижения уровня шума от вентилятора.



Модель	ØА (мм)	ØВ (мм)	С (мм)	D (мм)	Вес (кг)	Снижение уровня шума (дБ)							
						63	125	250	500	1000	2000	4000	8000
SIL 125	125	225	600	700	5,08	1	3	9	20	28	35	28	13
SIL 160	160	260	600	700	6,53	1	3	7	17	23	29	20	9
SIL 200	200	300	600	700	8,63	1	3	7	14	20	26	15	7
SIL 250	250	355	600	700	12,9	0	2	7	12	18	23	10	5
SIL 315	315	415	600	700	14,5	0	2	7	10	15	20	7	4
SIL 355	355	450	700	860	16,9	3,7	4,1	6,7	13,2	14,3	3,4	8,1	7
SIL 400	400	500	700	860	16,9	1,8	3,1	4	9,5	13,7	5,6	0,4	5,9

* По запросу возможно изготовление шумоглушителей длиной 900 мм.

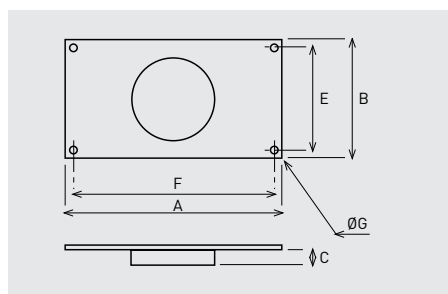


MAR / MAR-S

Переход для подсоединения вентиляторов серии TD к прямоугольным воздуховодам.

Модель	Модель TD-MIXVENT	Номинальные размеры воздуховода	Модель	Модель TD-SILENT	Номинальные размеры воздуховода
MAR - 250	160/100N - 250/100	224 x 140	MAR - 250-350 S	250/100 - 350/125	224 x 140
MAR - 350	350/125	224 x 140	MAR - 500 S	500/150	280 x 180
MAR - 500/150	500/150	280 x 180	MAR - 800-1000 S	800/200-1000/200	315 x 200
MAR - 500/160	500/160	280 x 180	MAR - 1000	1300/250	400 x 250
MAR - 800	800/200-800/200N	315 x 200	MAR - 2000	2000/315	500 x 315
MAR - 1000	1000/250-1300/250	400 x 250			
MAR - 2000	2000/315	500 x 315			

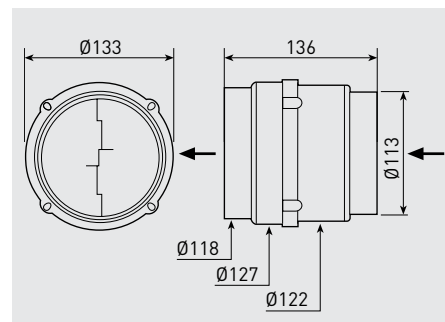
Модель	A	B	C	E	F	Ø G
MAR - 250	264	180	33,3	160	244	9
MAR - 350	264	180	33,5	160	244	9
MAR - 500/150	320	220	37	200	300	9
MAR - 500/160	320	220	37	200	300	9
MAR - 800	355	240	37	220	335	9
MAR - 1000	440	290	42	270	420	9
MAR - 2000	540	355	52	355	520	9
MAR - 250-350 S	264	180	33,3	160	244	9
MAR - 500 S	320	220	37	200	300	9
MAR - 800-1000 S	355	240	37	220	335	9



CM-130

Пластиковый обратный клапан. Обратный клапан, препятствует обратному потоку воздуха при выключенном вентиляторе.

Модель	Диаметр (мм)
CM-130	113/122 - 118/127





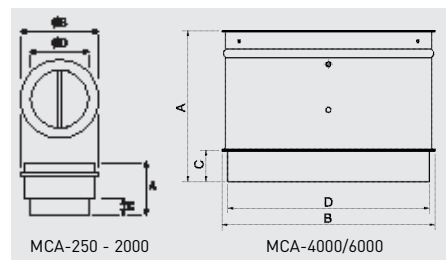
MCA / MCA-S

Обратные клапаны серии MCA / MCA-S разработаны специально для вентиляторов TD-MIXVENT и TD-SILENT. Обратный клапан препятствует обратному потоку воздуха при выключенном вентиляторе.

Модель	Модель TD-MIXVENT
MCA - 250	160/100N - 250/100
MCA - 350	350/125
MCA - 500/150	500/150
MCA - 500/160	500/160
MCA - 800	800/200 - 800/200N
MCA - 1000	1000/250 - 1300/250
MCA - 2000	2000/315
MCA - 4000	4000/355
MCA - 6000	6000/400

Модель	Модель TD-SILENT
MCA - 250 S	250/100
MCA - 350 S	350/125
MCA - 500/150 S	500/150
MCA - 500/160 S	500/160
MCA - 800-1000 S	800/200 - 1000/200
MCA - 1000	1300/250
MCA - 2000	2000/315

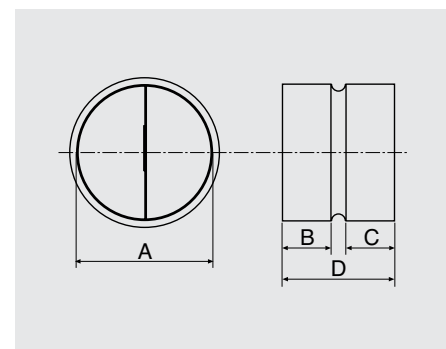
Модель	A	Ø B	C	Ø D
MCA - 250	107	111	31,5	94,5
MCA - 350	107	136	31,5	119,5
MCA - 500/150	121	163,5	35	147
MCA - 500/160	121	173,5	35	157
MCA - 800	131,5	214	35	197,5
MCA - 1000	164	264,5	42	248
MCA - 2000	205	330	50	312
MCA - 4000	265	374	55	354
MCA - 6000	307	419	65	399
MCA - 250 S	107	109	31,5	94,5
MCA - 350 S	107	136	31,5	119,5
MCA - 500/150 S	121	163,5	35	147
MCA - 500/160 S	121	173,5	35	157
MCA - 800-1000 S	131,5	214	35	197,5



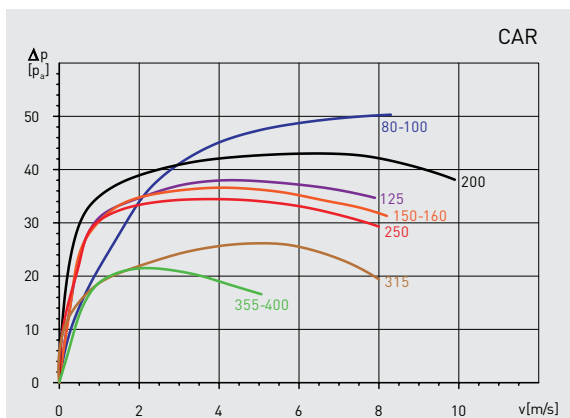
CAR

Обратные клапаны. Обратные клапаны серии CAR предназначены для установки в круглых воздуховодах. В нормальном положении клапан закрыт, что препятствует обратному потоку воздуха при выключенном вентиляторе. Клапан открывается автоматически под действием потока воздуха от включенного вентилятора.

Модель	ØA	B	C	D
CAR-80	80	37	35	82
CAR-100	100	35	31	80
CAR-110	110	47	45	112
CAR-125	125	45	43	100
CAR-150	150	55	53	120
CAR-160	160	55	53	120
CAR-200	200	65	63	140
CAR-250	250	65	63	140
CAR-315	315	65	63	140
CAR-355	355	65	63	140
CAR-400	400	65	63	250



ПОТЕРИ ДАВЛЕНИЯ

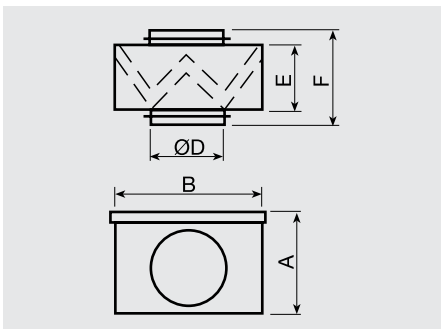




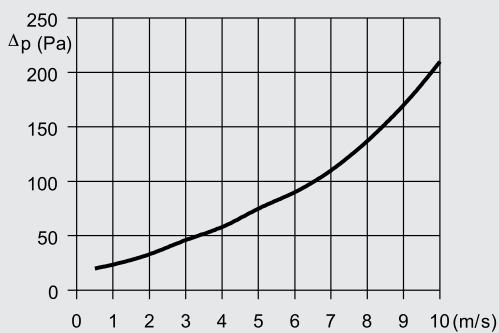
MFL-G4

Панельные фильтры. Кассета фильтра MFL-G4 предназначена для непосредственного подсоединения к круглым воздуховодам, поставляется в комплекте с фильтром класса G4. Для удобства замены фильтра, кассета оборудована быстрьюемной крышкой.

Модель	A	B	D	E	F
MFL-100 G4	206	229	100	154	212
MFL-125 G4	206	229	125	154	218
MFL-150 G4	206	229	150	154	218
MFL-160 G4	206	229	160	154	218
MFL-200 G4	246	269	200	154	218
MFL-250 G4	296	319	250	154	248
MFL-315 G4	346	369	315	154	248
MFL-355 G4	446	469	355	154	248
MFL-400 G4	446	469	400	154	248
MFL-450 G4	546	569	450	154	248
MFL-500 G4	546	569	500	154	248
MFL-560 G4	606	629	560	154	248
MFL-630 G4	666	689	630	154	248



Потери давления на фильтре MFL-G4 (Па)

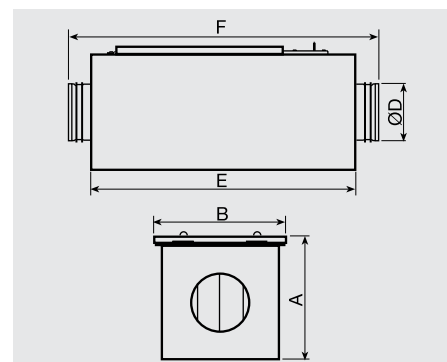




MFL-F

Кассета фильтра. Кассета фильтра MFL-F поставляется без фильтрующего материала и предназначена для установки карманных фильтров модели MFR классов F5, F6 или F7. Для удобства замены фильтра, кассета оборудована быстросъемной крышкой.

Модель	A	B	Ø D	E	F	Вес (кг)
MFL-100 F	213	220	100	450	522	3
MFL-125 F	213	220	125	450	522	3
MFL-150 F	213	220	150	450	522	3
MFL-160 F	213	220	160	450	522	3
MFL-200 F	258	265	200	450	530	4
MFL-250 F	308	315	250	500	584	5
MFL-315 F	358	365	315	550	634	6
MFL-355 F	458	465	355	650	782	8
MFL-400 F	458	465	400	650	782	8



Фильтрующие карманные вставки MFR предназначены для кассет фильтра MFL-F и выпускаются с различным классом фильтрации.

MFR

MFR F5	MFR F6
MFR-100/125/160 F5	MFR-100/125/160 F6
MFR-200 F5	MFR-200 F6
MFR-250 F5	MFR-250 F6
MFR-315 F5	MFR-315 F6
MFR-355/400 F5	MFR-355/400 F6

MFR F5

Фильтр класса F5 (EU5).
Макс. рабочая температура: 80°C.
Конечное падение давления: 300 Па.

MFR F6

Фильтр класса F6 (EU6).
Макс. рабочая температура: 80°C.
Конечное падение давления: 350 Па.

MFR F7

Фильтр класса F7 (EU7).
Макс. рабочая температура: 80°C.
Конечное падение давления: 400 Па.

MFR F7	MFR F8
MFR-100/125/160 F7	MFR-100/125/160 F8
MFR-200 F7	MFR-200 F8
MFR-250 F7	MFR-250 F8
MFR-315 F7	MFR-315 F8
MFR-355/400 F7	MFR-355/400 F8

MFR F8

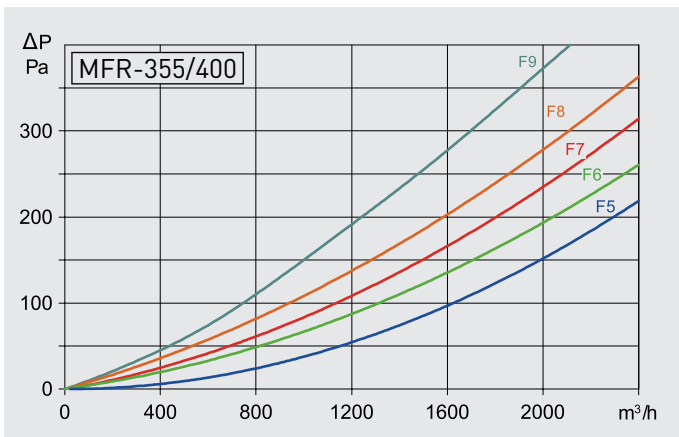
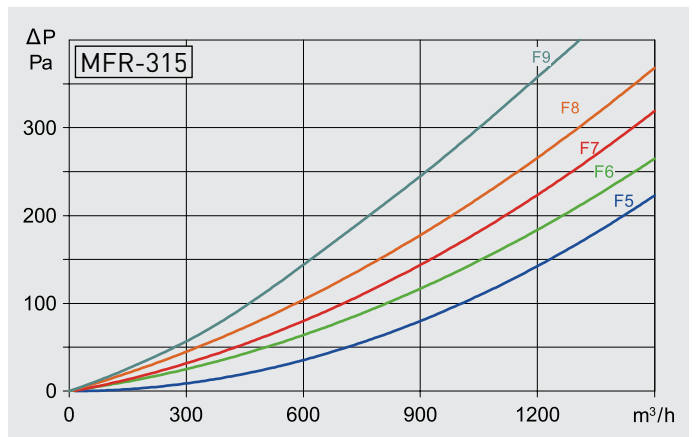
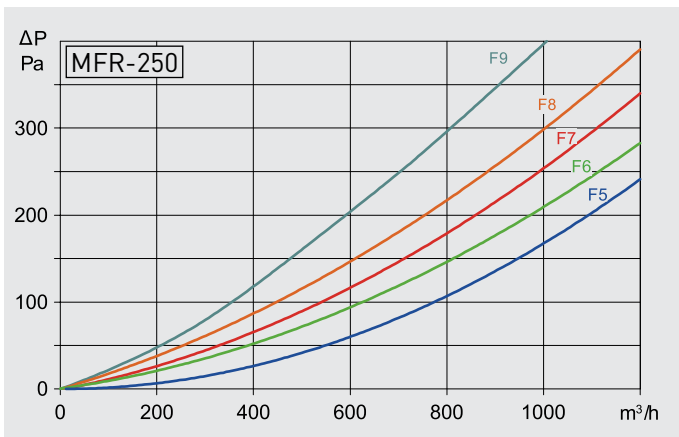
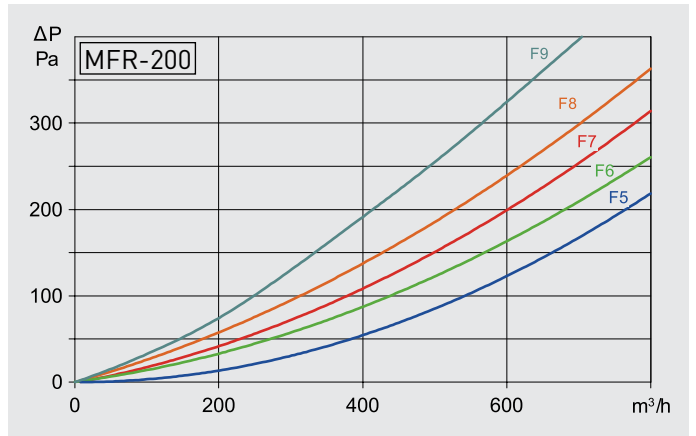
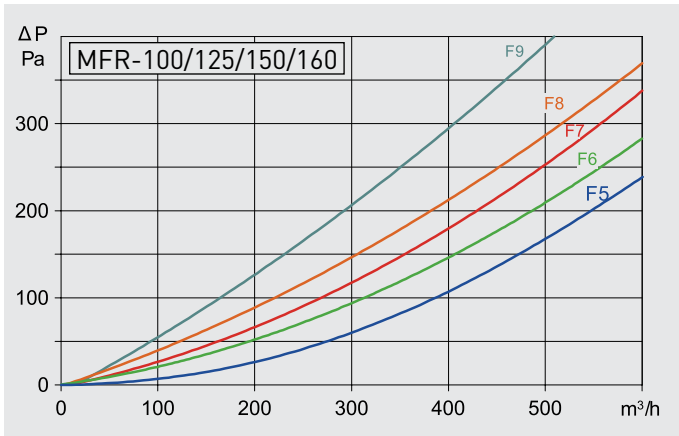
Фильтр класса F8 (EU8).
Макс. рабочая температура: 80°C.
Конечное падение давления: 400 Па.

MFR F9

Фильтр класса F9 (EU9).
Макс. рабочая температура: 80°C.
Конечное падение давления: 400 Па.

MFR F9	Кассета фильтра	Фильтр. вставка MFR
MFR-100/125/160 F9	MFL-100 F	MFR-100/125/160
MFR-200 F9	MFL-125 F	MFR-100/125/160
MFR-250 F9	MFL-150 F	MFR-100/125/160
MFR-315 F9	MFL-160 F	MFR-100/125/160
MFR-355/400 F9	MFL-200 F	MFR-200
	MFL-250 F	MFR-250
	MFL-315 F	MFR-315
	MFL-355 F	MFR-355/400
	MFL-400 F	MFR-355/400

ПАДЕНИЕ ДАВЛЕНИЯ (MFR)





МВЕ

Электрические воздушонагреватели предназначены для установки на нагнетательной стороне вентилятора. Минимальная скорость воздушного потока должна быть выше 1,5 м/с. Электрические воздушонагреватели укомплектованы армированными нагревательными элементами и двумя термостатами защиты от перегрева - с автоматическим и ручным перезапуском.

Максимальная температура воздуха на выходе: +40°C.

Класс защиты клеммной коробки: IP43

Для регулирования производительности электрических нагревателей используются каналные или комнатные датчики температуры совместно с регуляторами температуры (см. «Электрические принадлежности»).

ПРИМЕР ПОДБОРА

Исходные данные:

- Расход воздуха: 700 м³/ч (Q)
- Темпер. наружного воздуха: +5°C
- Темпер. приточного воздуха: +27°C

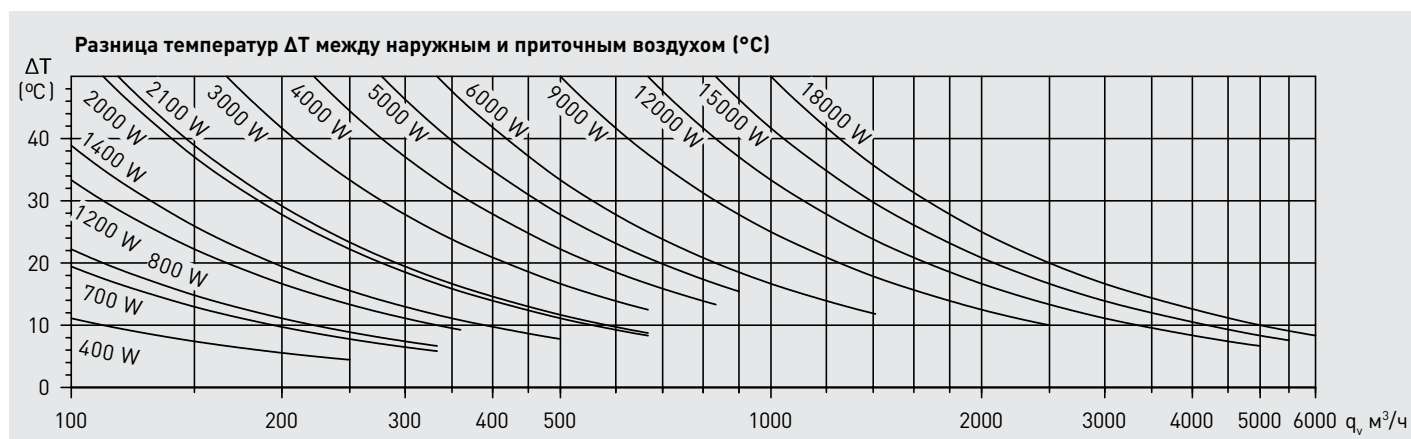
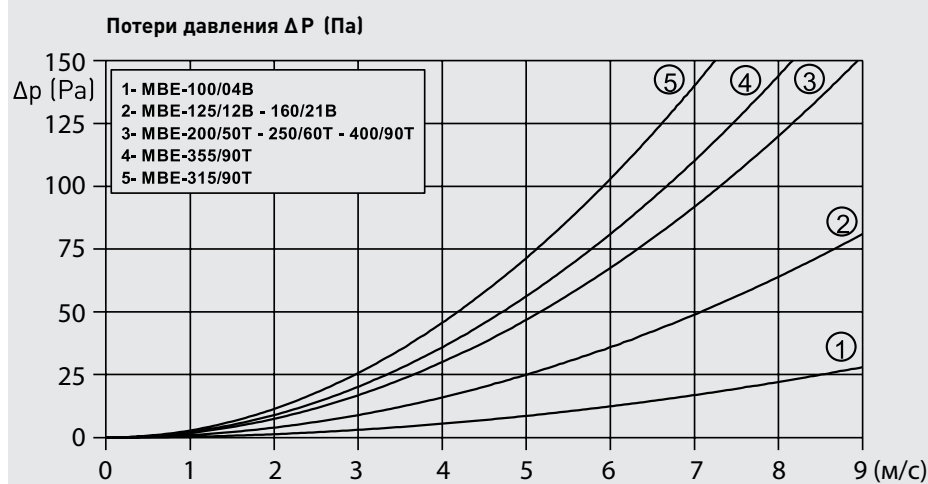
Расчет мощности нагревателя:

$$P = Q \times 0,36 \times \Delta T = 700 \times 0,36 \times 22 = 5544 \text{ Вт}$$

Выбираем МВЕ-200/50Т или МВЕ-250/60Т:

Конечный выбор зависит от:

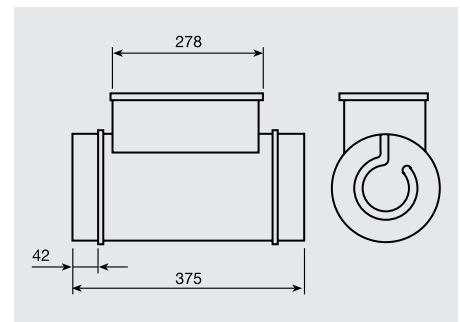
- Потерь давления в системе
- Доступного места для установки
- Доступной электрической мощности



ТЕХНИЧЕСКИЕ ХАРАКТЕРИСТИКИ

Модель	Напряжение (В)	Мощность (Вт)	Мин. расход воздуха (м³/ч)	Ø воздуховода (мм)	Регулятор температуры
MBE-100/04B	1/230	400	50	100	PULSER
MBE-100/08B	1/230	800	50	100	PULSER
MBE-125/04B	1/230	400	70	125	PULSER
MBE-125/08B	1/230	800	70	125	PULSER
MBE-125/12B	1/230	1200	70	125	PULSER
MBE-160/07B	1/230	700	110	160	PULSER
MBE-160/14B	1/230	1400	110	160	PULSER
MBE-160/21B	1/230	2100	110	160	PULSER
MBE-200/21B	1/230	2100	170	200	PULSER
MBE-200/20T	2/400	2000	170	200	PULSER
MBE-200/30T	2/400	3000	170	200	PULSER
MBE-200/40T	2/400	4000	170	200	PULSER
MBE-200/50T	2/400	5000	170	200	PULSER
MBE-200/60T	2/400	6000	170	200	TTC-25/TTC-2000
MBE-200/90T	3/400	9000	170	200	TTC-25
MBE-250/20T	2/400	2000	270	250	PULSER
MBE-250/30T	2/400	3000	270	250	PULSER
MBE-250/40T	2/400	4000	270	250	PULSER
MBE-250/50T	2/400	5000	270	250	PULSER
MBE-250/60T	2/400	6000	270	250	PULSER
MBE-250/90T	3/400	9000	270	250	TTC-25/TTC-2000
MBE-315/30T	2/400	3000	430	315	PULSER
MBE-315/60T	2/400	6000	430	315	PULSER
MBE-315/90T	3/400	9000	430	315	TTC-25/TTC-2000
MBE-315/120T	3/400	12000	430	315	TTC-25/TTC-2000
MBE-315/150T	3/400	15000	430	315	TTC-25/TTC-2000
MBE-355/60T	2/400	6000	540	355	PULSER
MBE-355/90T	3/400	9000	540	355	TTC-25/TTC-2000
MBE-355/120T	3/400	12000	540	355	TTC-25/TTC-2000
MBE-355/150T	3/400	15000	540	355	TTC-25/TTC-2000
MBE-355/180T	3/400	18000	540	355	TTC-40F
MBE-400/60T	2/400	6000	680	400	PULSER
MBE-400/90T	3/400	9000	680	400	TTC-25/TTC-2000
MBE-400/120T	3/400	12000	680	400	TTC-25/TTC-2000
MBE-400/150T	3/400	15000	680	400	TTC-25/TTC-2000
MBE-400/180T	3/400	18000	680	400	TTC-40F
MBE-500/60T	2/400	6000	1.070	500	PULSER
MBE-500/90T	3/400	9000	1.070	500	TTC-25
MBE-500/120T	3/400	12000	1.070	500	TTC-25
MBE-500/150T	3/400	15000	1.070	500	TTC-25
MBE-500/180T	3/400	18000	1.070	500	TTC-40F

РАЗМЕРЫ (мм)





МВЕ-R

Электрические воздушонагреватели со встроенной системой регулирования температуры предназначены для установки на нагнетательной стороне вентилятора. Минимальная скорость воздушного потока должна быть выше 1,5 м/с. Электрические воздушонагреватели укомплектованы армированными нагревательными элементами и двумя термостатами защиты от перегрева - с автоматическим и ручным перезапуском.

Максимальная температура воздуха на выходе: +40°C.

Класс защиты клеммной коробки: IP43

Для корректной работы необходимо использовать внешний датчик температуры (TG-K, TG-R430 или TG-R530). При этом, каналный датчик температуры должен быть установлен на расстоянии более 1 метра от нагревателя.

ПРИМЕР ПОДБОРА

Исходные данные:

- Расход воздуха: 700 м³/ч (Q)
- Темпер. наружного воздуха: +5°C
- Темпер. приточного воздуха: +27°C

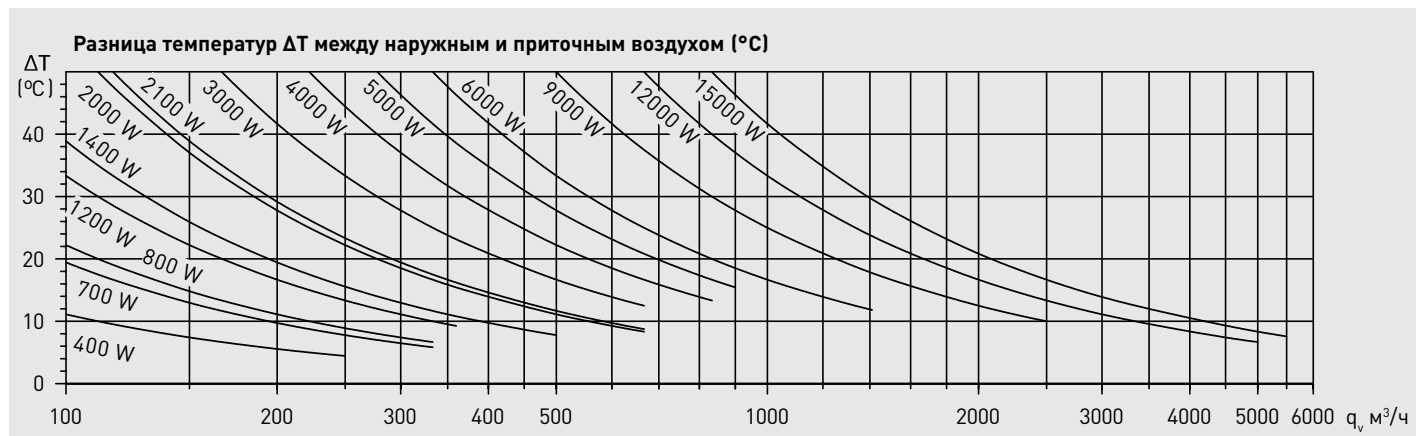
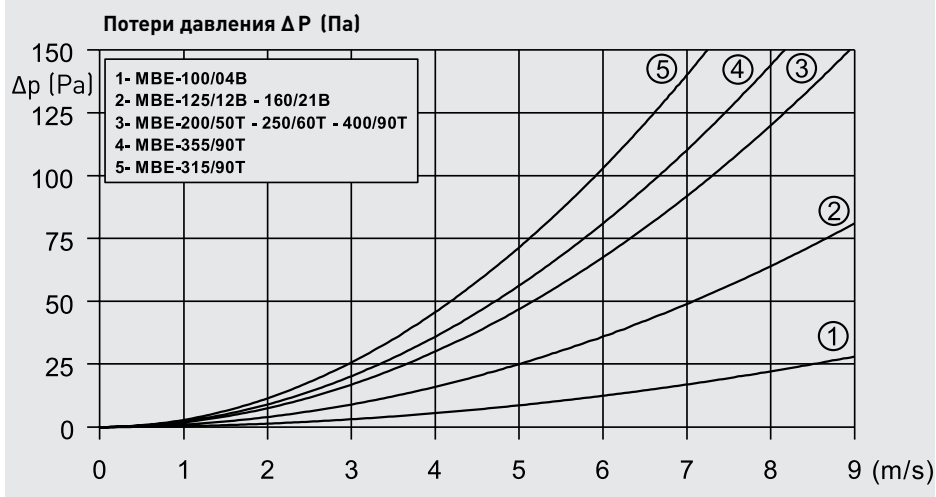
Расчет мощности нагревателя:

$$P = Q \times 0,36 \times \Delta T = 700 \times 0,36 \times 22 = 5544 \text{ Вт}$$

Выбираем МВЕ-200/50Т-R или МВЕ-250/60Т-R:

Конечный выбор зависит от:

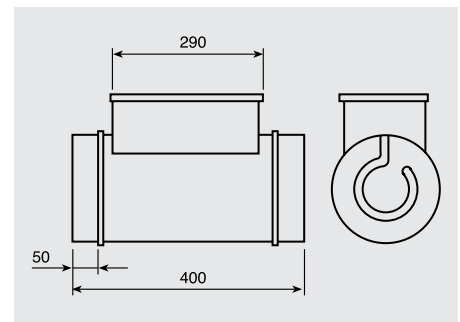
- Потерь давления в системе
- Доступного места для установки
- Доступной электрической мощности



ТЕХНИЧЕСКИЕ ХАРАКТЕРИСТИКИ

Модель	Напряжение (В)	Мощность (Вт)	Мин. расход воздуха (м³/ч)	Ø воздуховода (мм)
MBE-100/04B-R	1/230	400	50	100
MBE-100/08B-R	1/230	800	50	100
MBE-125/04B-R	1/230	400	70	125
MBE-125/08B-R	1/230	800	70	125
MBE-125/12B-R	1/230	1200	70	125
MBE-160/07B-R	1/230	700	110	160
MBE-160/14B-R	1/230	1400	110	160
MBE-160/21B-R	1/230	2100	110	160
MBE-200/20T-R	2/400	2000	170	200
MBE-200/30T-R	2/400	3000	170	200
MBE-200/40T-R	2/400	4000	170	200
MBE-200/50T-R	2/400	5000	170	200
MBE-200/60T-R	2/400	6000	170	200
MBE-250/20T-R	2/400	2000	270	250
MBE-250/30T-R	2/400	3000	270	250
MBE-250/40T-R	2/400	4000	270	250
MBE-250/50T-R	2/400	5000	270	250
MBE-250/60T-R	2/400	6000	270	250
MBE-250/90T-R	3/400	9000	270	250
MBE-315/30T-R	2/400	3000	430	315
MBE-315/60T-R	2/400	6000	430	315
MBE-315/90T-R	3/400	9000	430	315
MBE-315/120T-R	3/400	12000	430	315
MBE-355/60T-R	2/400	6000	540	355
MBE-355/90T-R	3/400	9000	540	355
MBE-355/120T-R	3/400	12000	540	355
MBE-400/60T-R	2/400	6000	680	400
MBE-400/90T-R	3/400	9000	680	400
MBE-400/120T-R	3/400	12000	680	400
MBE-400/150T-R	3/400	15000	680	400
MBE-500/60T-R	2/400	6000	1.070	500
MBE-500/90T-R	3/400	9000	1.070	500
MBE-500/120T-R	3/400	12000	1.070	500

РАЗМЕРЫ (мм)





MBW

Водяные воздухонагреватели. Корпус изготовлен из оцинкованной листовой стали. Для обслуживания нагреватель оборудован съемной боковой панелью. Теплообменник выполнен из медных труб с алюминиевым оребрением. Возможна установка в горизонтальном или вертикальном положении

Макс. рабочее давление: 10 бар.

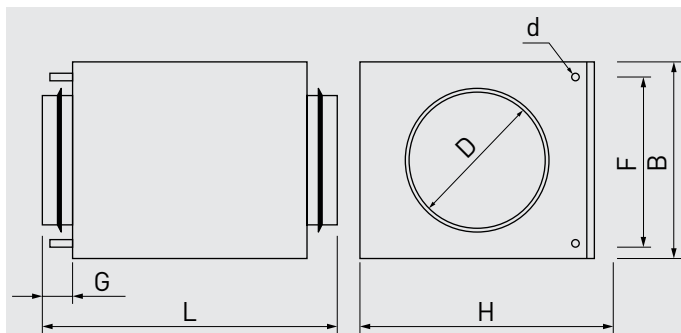
Максимальная температура воды: +100°C.

ТЕХНИЧЕСКИЕ ДАННЫЕ / АКСЕССУАРЫ

Модель	Воздух*				Вода			Вес (кг)	Принадлежности				
	Мощность		ΔT воздуха		Расход воздуха	Пад. давл.	Расход воды		Ручной термостат с клапаном	Комплект управления нагревателем	Скорость насоса	Термостат защиты от замерзания	Термостат для наружной установки
	[кВт] ¹	[кВт] ²	[°C] ¹	[°C] ²	[м³/ч] ^{1,2}	[кПа] ¹	[л/ч] ¹						
MBW-100	1,7	1,0	33	18	150	1	70	5,8	TRW	-	-	THE-F	-
MBW-125	2,1	1,2	29	17	220	1	90	5,8	TRW	-	-	THE-F	-
MBW-160	4,6	3,0	39	25	360	4	200	7,7	TRW	-	-	THE-F	-
MBW-200	6,1	4,0	32	21	560	7	270	7,7	TRW	-	-	THE-F	-
MBW-250	9,7	6,2	32	20	900	4	430	9,6	-	PWW-SE1	1	-	THE 16/4 A
MBW-315	16,6	10,9	35	23	1.400	6	730	11,9	-	PWW-SE1	1	-	THE 16/4 A
MBW-355	22,3	14,9	36	24	1.800	9	980	14,5	-	PWW-SE1	2	-	THE 16/4 A
MBW-400	25,6	16,9	34	22	2.300	9	1.130	20,5	-	PWW-SE1	2	-	THE 16/4 A
MBW-450	36,7	24,8	37	25	2.900	16	1.610	20,3	-	PWW-SE3	3	-	THE 16/4 A
MBW-500	41,1	27,6	34	23	3.500	17	1.810	20,5	-	PWW-SE3	3	-	THE 16/4 A

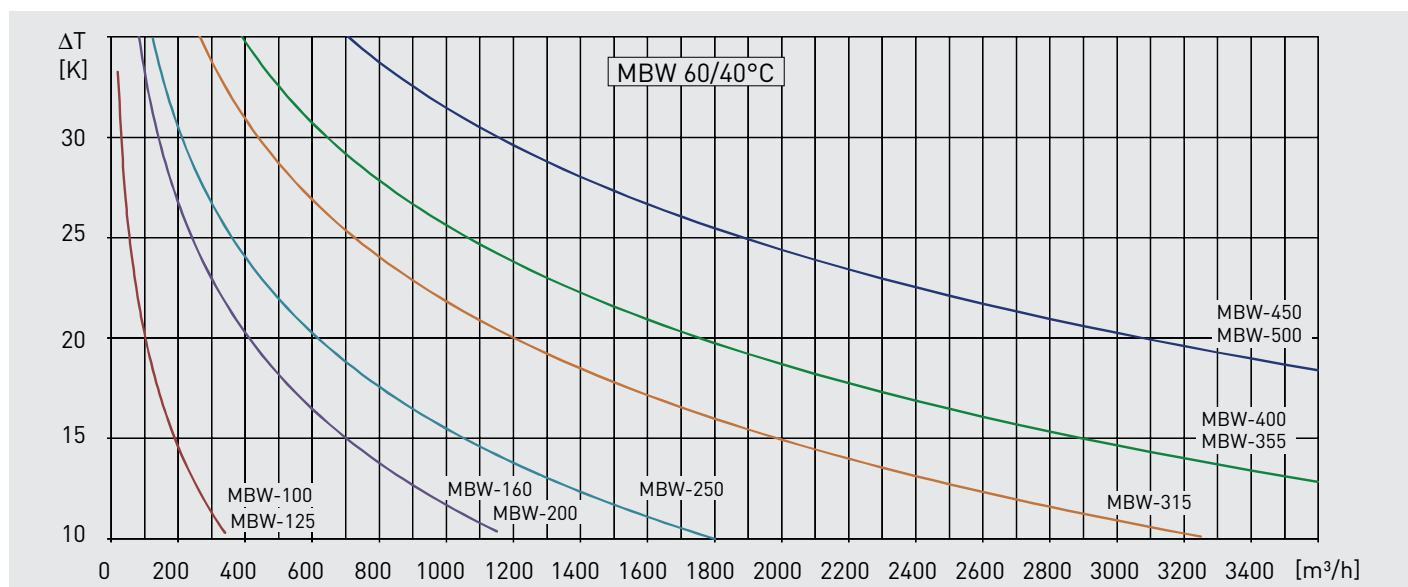
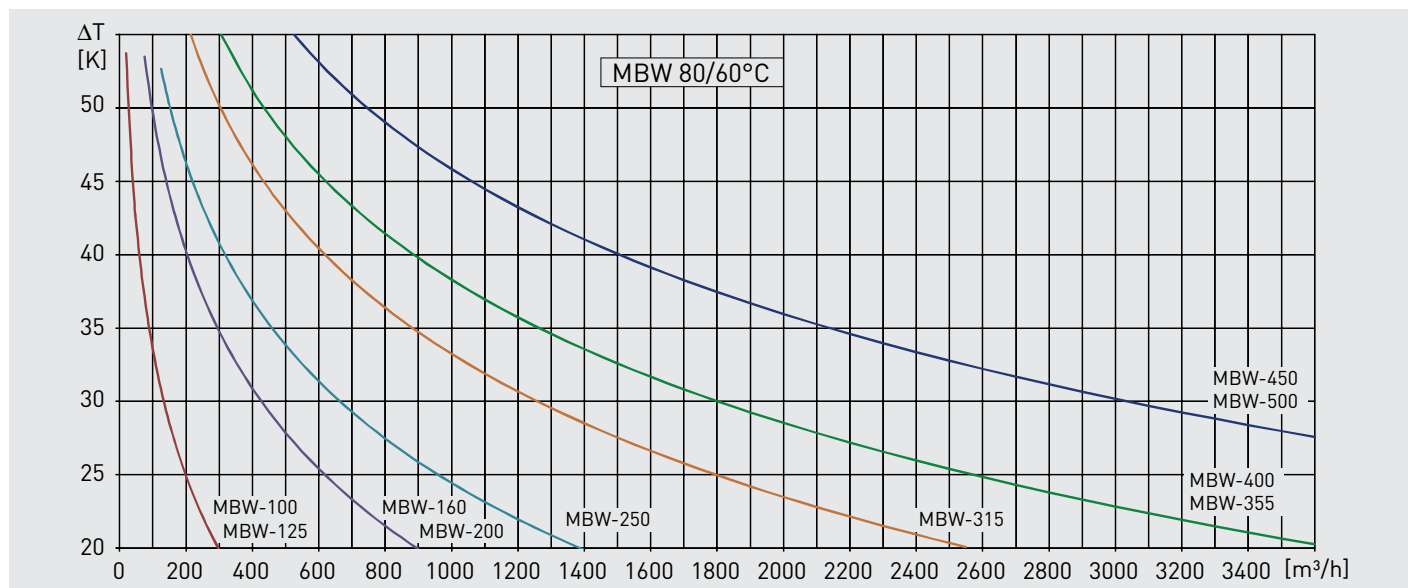
* Температура воздуха на входе 0°C, температуры воды: 1) 80/60°C; 2) 60/40°C.

РАЗМЕРЫ (мм)

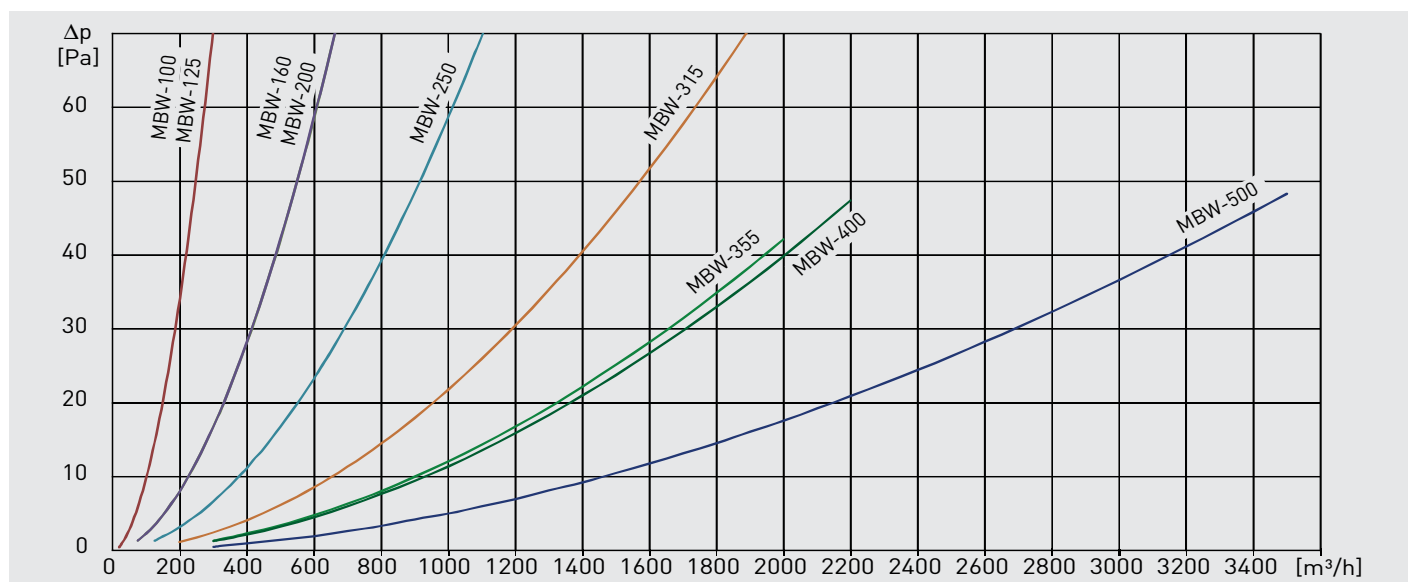


Модель	D	B	H	d	F	G	L
MBW-100	100	183	225	10	140	40	380
MBW-125	125	183	225	10	140	40	380
MBW-160	160	258	305	10	215	40	380
MBW-200	200	258	305	10	215	40	380
MBW-250	250	333	385	22	290	40	380
MBW-315	315	408	460	22	365	40	380
MBW-355	355	479	534	22	400	65	430
MBW-400	400	479	534	22	400	65	430
MBW-450	450	529	685	22	425	65	465
MBW-500	500	529	685	22	425	65	465

РАЗНИЦА ТЕМПЕРАТУР ΔT МЕЖДУ НАРУЖНЫМ И ПРИТОЧНЫМ ВОЗДУХОМ(°C)



ПОТЕРИ ДАВЛЕНИЯ ПО ВОЗДУХУ Δp (Pa)



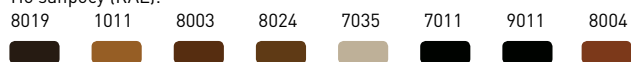
EC-N



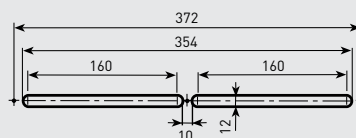
Саморегулирующиеся приточные клапаны с расходом воздуха 22, 30 и 45 м³/ч изготавливаются из литого полистирола белого или коричневого цвета. Приточные клапаны предназначены для установки на оконных рамах.

Модель	RAL	Расход воздуха (м ³ /ч)	Сниж. ур. шума
EC-N 22 White	1013	22	35
EC-N 30 White	1013	30	34
EC-N 45 White	1013	45	33

По запросу (RAL):



Установочные размеры



ДхШхВ (мм): 390 x 24 x 20

ДхШхВ (мм): 400 x 23 x 12

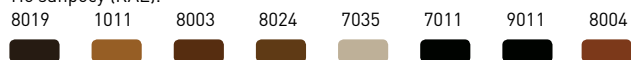


ECA

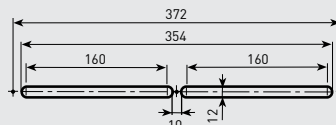
Саморегулирующиеся приточные клапаны с расходом воздуха 22, 30, 36 и 45 м³/ч изготавливаются из литого полистирола и предназначены для установки на оконных рамах. С внутренней стороны помещения на клапане располагается шумопоглощающая вставка.

Модель	RAL	Расход воздуха (м ³ /ч)	Сниж. ур. шума
ECA 22 White	1013	22	39
ECA 30 White	1013	30	39
ECA 36 White	1013	36	38
ECA 45 White	1013	45	37

По запросу (RAL):



Установочные размеры



ДхШхВ (мм): 422 x 45 x 45

ДхШхВ (мм): 400 x 23 x 12





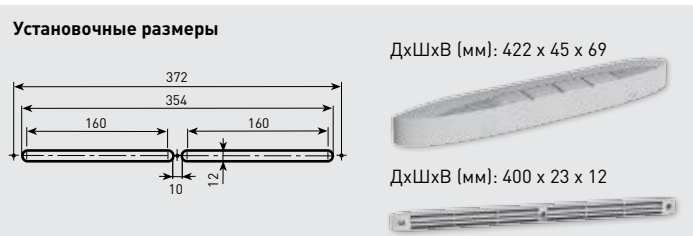
ECA-RA

Саморегулирующиеся приточные клапаны ECA-RA идентичны по конструкции с клапанами ECA, но укомплектованы дополнительной шумопоглощающей вставкой с наружной стороны.

Модель	RAL	Расход воздуха (м³/ч)	Сниж. ур. шума
ECA-RA 22 White	1013	22	41
ECA-RA 30 White	1013	30	41
ECA-RA 36 White	1013	36	39
ECA-RA 45 White	1013	45	39

По запросу (RAL):

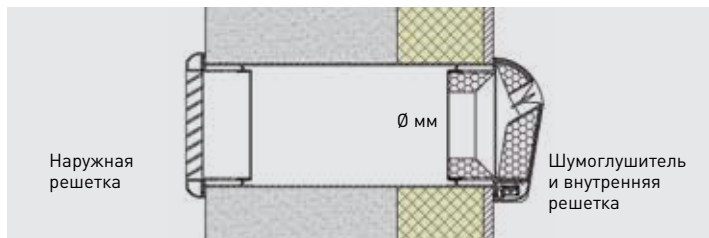
8019	1011	8003	8024	7035	7011	9011	8004

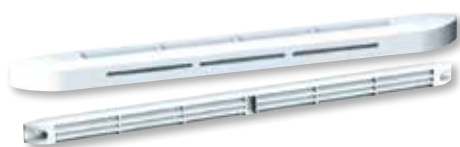


SILEM KIT

Саморегулирующиеся приточные клапаны предназначены для настенной установки, укомплектованы наружной решеткой, внутренней решеткой с шумоглушителем и круглым металлическим воздухопроводом диаметром 125 мм и длиной 300 мм.

Модель	Ø (мм)	RAL	Расход воздуха (м³/ч)	Сниж. ур. шума
SILEM KIT 22	125	1013	22	47
SILEM KIT 30	125	1013	30	47





EC-HY

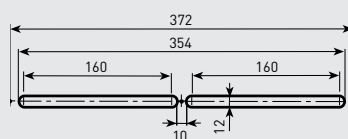
Гигрорегулируемые приточные клапаны с переменным расходом воздуха от 6 до 45 м³/ч (в зависимости от уровня влажности в помещении) при 20 Па. Подобное регулирование производительности позволяет сократить потери тепла при вентиляции помещений. Приточные клапаны предназначены для установки на оконных рамах.

Модель	RAL	Расход воздуха (м ³ /ч)	Сниж. ур. шума
EC-HY 6/45 White	1013	6 / 45	33

По запросу (RAL):

8019	1011	8003	8024	7035	7011	9011	8004

Установочные размеры



ДхШхВ (мм): 400 x 40 x 30



ДхШхВ (мм): 400 x 23 x 12



ECA-HY

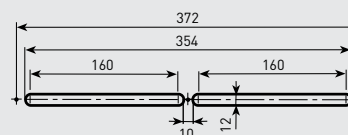
Гигрорегулируемые приточные клапаны с переменным расходом воздуха от 6 до 45 м³/ч (в зависимости от уровня влажности в помещении) при 20 Па. Подобное регулирование производительности позволяет сократить потери тепла при вентиляции помещений. С внутренней стороны помещения на клапане располагается шумопоглощающая вставка. Приточные клапаны предназначены для установки на оконных рамах.

Модель	RAL	Расход воздуха (м ³ /ч)	Сниж. ур. шума
ECA-HY 6/45 White	1013	6 / 45	37

По запросу (RAL):

8019	1011	8003	8024	7035	7011	9011	8004

Установочные размеры



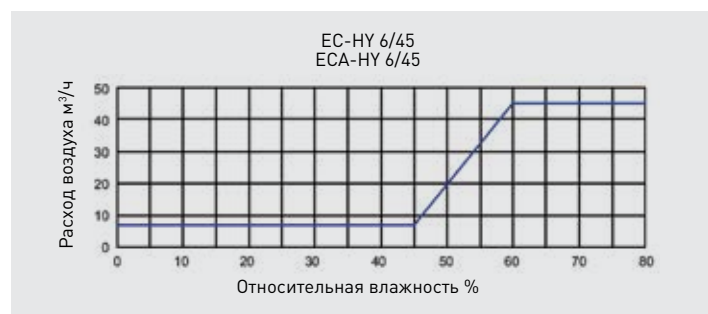
ДхШхВ (мм): 420 x 45 x 40



ДхШхВ (мм): 400 x 23 x 12



РАБОЧАЯ ХАРАКТЕРИСТИКА





ECA-HY RA

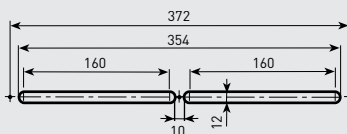
Гигрорегулируемые приточные клапаны с переменным расходом воздуха от 6 до 45 м³/ч (в зависимости от уровня влажности в помещении) при 20 Па. Подобное регулирование производительности позволяет сократить потери тепла при вентиляции помещений. С внутренней и наружной сторон помещения на клапане располагаются шумопоглощающие вставки. Приточные клапаны предназначены для установки на оконных рамах.

Модель	RAL	Расход воздуха (м³/ч)	Сниж. ур. шума
ECA-HY 6/45 RA White	1013	6 / 45	39

По запросу (RAL):

8019	1011	8003	8024	7035	7011	9011	8004

Установочные размеры



ДхШхВ (мм): 420 x 45 x 64

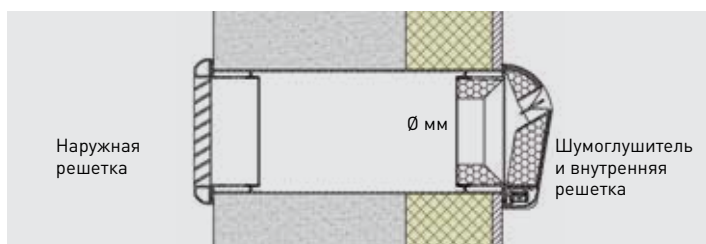
ДхШхВ (мм): 400 x 23 x 12



SILEM KIT HY

Гигрорегулируемые приточные клапаны предназначены для настенной установки, укомплектованы наружной решеткой, внутренней решеткой с шумоглушителем и круглым металлическим воздуховодом диаметром 125 мм и длиной 300 мм.

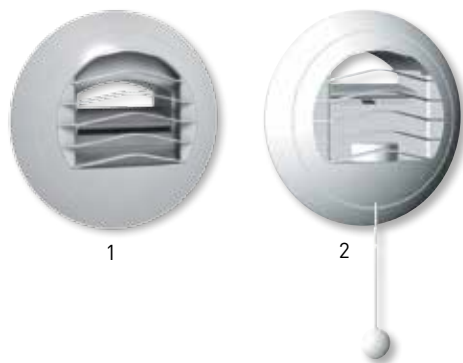
Модель	Ø (мм)	RAL	Расход воздуха (м³/ч)	Сниж. ур. шума
SILEM KIT HY 125	125	1013	6 / 45	39



Наружная решетка

Ø мм

Шумоглушитель и внутренняя решетка



BAR ALIZE

Саморегулирующиеся вытяжные диффузоры обеспечивают постоянный расход воздуха при изменении параметров системы в целом. Диффузоры изготавливаются из белого литого полистирола, поставляются в двух вариантах исполнения: в стандартном (с фиксированным расходом воздуха) и с дополнительной заслонкой для принудительного увеличения расхода воздуха при помощи шнуrowого выключателя.

Модели:

- BARJ: с адаптером для монтажа непосредственно с жестким воздуховодом.
- BARP: с адаптером для монтажа на гипсокартоне с гибкими воздуховодами.
- BAR: без адаптера.

1: ПОСТОЯННЫЙ РАСХОД ВОЗДУХА

Расход воздуха (м³/ч)	Диффузоры для монтажа с жесткими воздуховодами	Диффузоры для монтажа на гипсокартоне	Диффузоры без адаптеров	Ø присоединительного патрубka (мм)
15	BARJ 15	BARP 15	BAR 15	125
30	BARJ 30	BARP 30	BAR 30	125
45	BARJ 45	BARP 45	BAR 45	125
54	BARJ 54	BARP 54	BAR 54	125
60	BARJ 60	BARP 60	BAR 60	125
72	BARJ 72	BARP 72	BAR 72	125
75	BARJ 75	BARP 75	BAR 75	125
87	BARJ 87	BARP 87	BAR 87	125
90	BARJ 90	BARP 90	BAR 90	125
100	BARJ 100	BARP 100	BAR 100	125
115	BARJ 115	BARP 115	BAR 115	125
120	BARJ 120	BARP 120	BAR 120	125
122	BARJ 122	BARP 122	BAR 122	125
144	BARJ 144	BARP 144	BAR 144	125
150	BARJ 150	BARP 150	BAR 150	125

2: ПЕРЕМЕННЫЙ РАСХОД ВОЗДУХА*

Расход воздуха (м³/ч)	Диффузоры для монтажа с жесткими воздуховодами	Диффузоры для монтажа на гипсокартоне	Диффузоры без адаптеров	Ø присоединительного патрубka (мм)
15/30	BARJ 15/30	BARP 15/30	BAR 15/30	125
20/75	BARJ 20/75	BARP 20/75	BAR 20/75	125
30/90	BARJ 30/90	BARP 30/90	BAR 30/90	125
45/105	BARJ 45/105	BARP 45/105	BAR 45/105	125
45/120	BARJ 45/120	BARP 45/120	BAR 45/120	125
45/135	BARJ 45/135	BARP 45/135	BAR 45/135	125

* Два положения заслонки переключаются вручную, при помощи шнуrowого выключателя.



КОМПОНЕНТЫ



ПРИНАДЛЕЖНОСТИ ДЛЯ ДИФFUЗОРОВ BAR-ALIZE



MNGJ 99
Монтажный соединитель \varnothing 99 с уплотнителем для диффузоров BAR (за исключением моделей 120-150 и моделей с двойным расходом). L: 45 мм

MNGJ 125
Монтажный соединитель \varnothing 125 с уплотнителем. L: 45 мм



MNGP 100
Монтажный соединитель \varnothing 100 или \varnothing 125 для гипсокартона. (за исключением моделей 120-150 и моделей с двойным расходом). L: 100 мм

MNGP 125
Монтажный соединитель \varnothing 100 или \varnothing 125 для гипсокартона. L: 100 мм



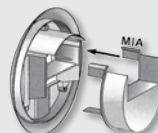
ANGLE CHANGER
Направляющая для шнура
Применяется при потолочном монтаже диффузора, для правильной работы шнура и заслонки увеличения потока воздуха.



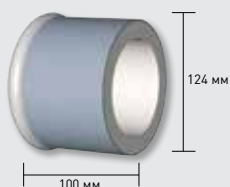
MNGP 80
Монтажный соединитель \varnothing 80 с креплением для гипсокартона. L: 100 мм



MIA
Шумопоглощающий вкладыш
(за исключением моделей от 75 до 150 м³/ч). Применяется для снижения шума в диффузорах BAR ALIZE. Изготавливается из вспененного меламина с полистирольным каркасом.



Установка
Шумопоглощающий вкладыш MIA устанавливается на заднюю часть диффузора BAR.



Шумоглушитель
Пластиковый соединитель из шумопоглощающего материала с уплотнителем (только для \varnothing 125).



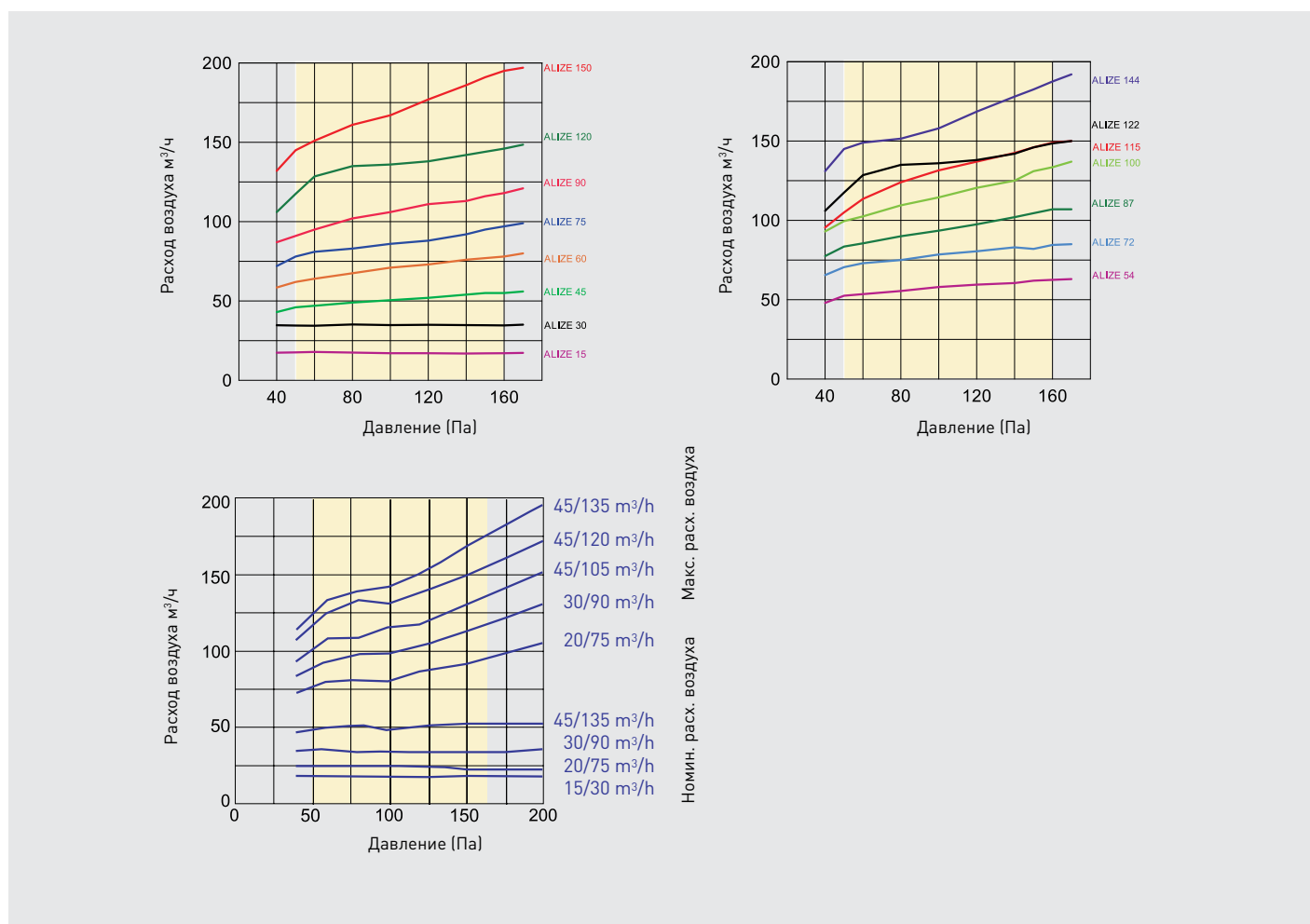
AAC - Установка

СНИЖЕНИЕ УРОВНЯ ШУМА БЕЗ MIA

Расход воздуха (м³/ч)	Lw дБ(A)				Сниж. ур. шума дБ(A)
	70 Па	100 Па	130 Па	160 Па	
15	19	27	31	34	62
30	27	30	33	36	61
45	27	33	34	37	59
54	30	35	37	40	59
60	35	38	40	43	59
72	36	38	41	43	59
75	36	38	41	43	59
87	39	41	44	46	59
90	39	41	44	46	58
100	41	42	44	47	58
115	43	45	46	47	57
120	44	45	46	48	57
122	44	45	46	48	57
144	44	45	48	49	56
150	44	45	48	49	56

Расход воздуха (м³/ч)	Lw дБ(A)				Сниж. ур. шума дБ(A)
	70 Па	100 Па	130 Па	160 Па	
15/30	19	27	31	34	61
20/75	24	27	30	33	56
30/90	25	31	34	36	56
45/105	27	33	34	37	55
45/120	27	33	34	37	55
45/135	27	33	34	37	55

РАБОЧИЕ ХАРАКТЕРИСТИКИ





ALIZE ВЕН

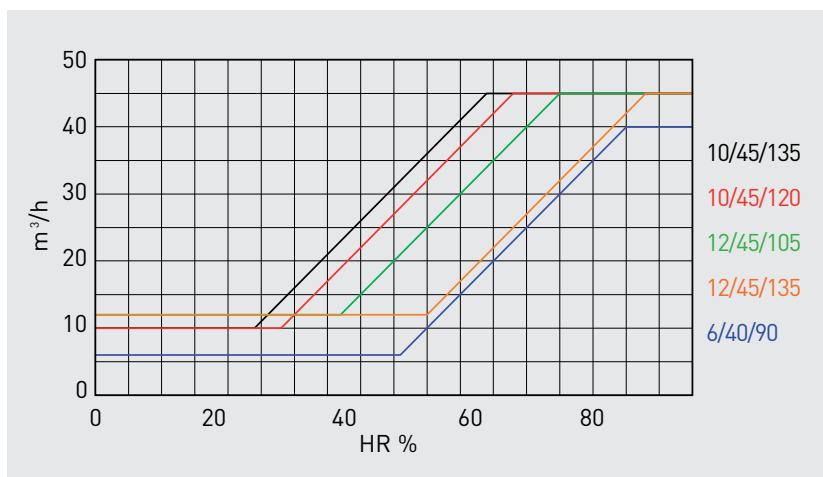
Гигрорегулируемые вытяжные диффузоры изготавливаются из белого литого полистирола. Расход воздуха через диффузор изменяется автоматически, в зависимости от уровня относительной влажности в помещении.

- Модели J: с адаптером для монтажа непосредственно с жестким воздуховодом.
- Модели P: с адаптером для монтажа на гипсокартоне с гибкими воздуховодами.

Дополнительно, диффузоры могут оснащаться таймером задержки (30 мин.), ручным выключателем, электровыключателем или датчиком движения

Модели J	Модели P	Гигрорегулируемые	Таймер	Датчик движения	Электр. выкл.	Шнур. выкл.	Q мин HIGRO	Q макс. HIGRO	Q дополнит.	Ø присоед. патрубкa
ВЕНТ 15/50-125J	ВЕНТ 15/50-125P	•					15	50		125
ВЕНТ 15/75-125J	ВЕНТ 15/75-125P	•					15	75		125
ВЕНТ 15/100-125J	ВЕНТ 15/100-125P	•					15	100		125
ВЕНТ/Е 10-45/150-125J	ВЕНТ/Е 10-45/150-125P	•			•		10	45	150	125
ВЕНТ/DP 7,5/50-125J	ВЕНТ/DP 7,5/50-125P			•			7,5	50		125
ВЕНТ/DP 7,5/65-125J	ВЕНТ/DP 7,5/65-125P			•			7,5	65		125
ВЕНС 6/40/90-125J	ВЕНС 6/40/90-125P	•	•			•	6	40	90	125
ВЕНС 12/45/105-125J	ВЕНС 12/45/105-125P	•	•			•	12	45	105	125
ВЕНС 10/45/120-125J	ВЕНС 10/45/120-125P	•	•			•	10	45	120	125
ВЕНС 10/45/135-125J	ВЕНС 10/45/135-125P	•	•			•	10	45	135	125
ВЕНС/Е 6/40/90-125J	ВЕНС/Е 6/40/90-125P	•	•		•		6	40	90	125
ВЕНС/Е 12/45/105-125J	ВЕНС/Е 12/45/105-125P	•	•		•		12	45	105	125
ВЕНС/Е 10/45/120-125J	ВЕНС/Е 10/45/120-125P	•	•		•		10	45	120	125
ВЕНС/Е 10/45/135-125J	ВЕНС/Е 10/45/135-125P	•	•		•		10	45	135	125
ВЕНW/DP 5/30-80J	ВЕНW/DP 5/30-80P			•			5	30		80

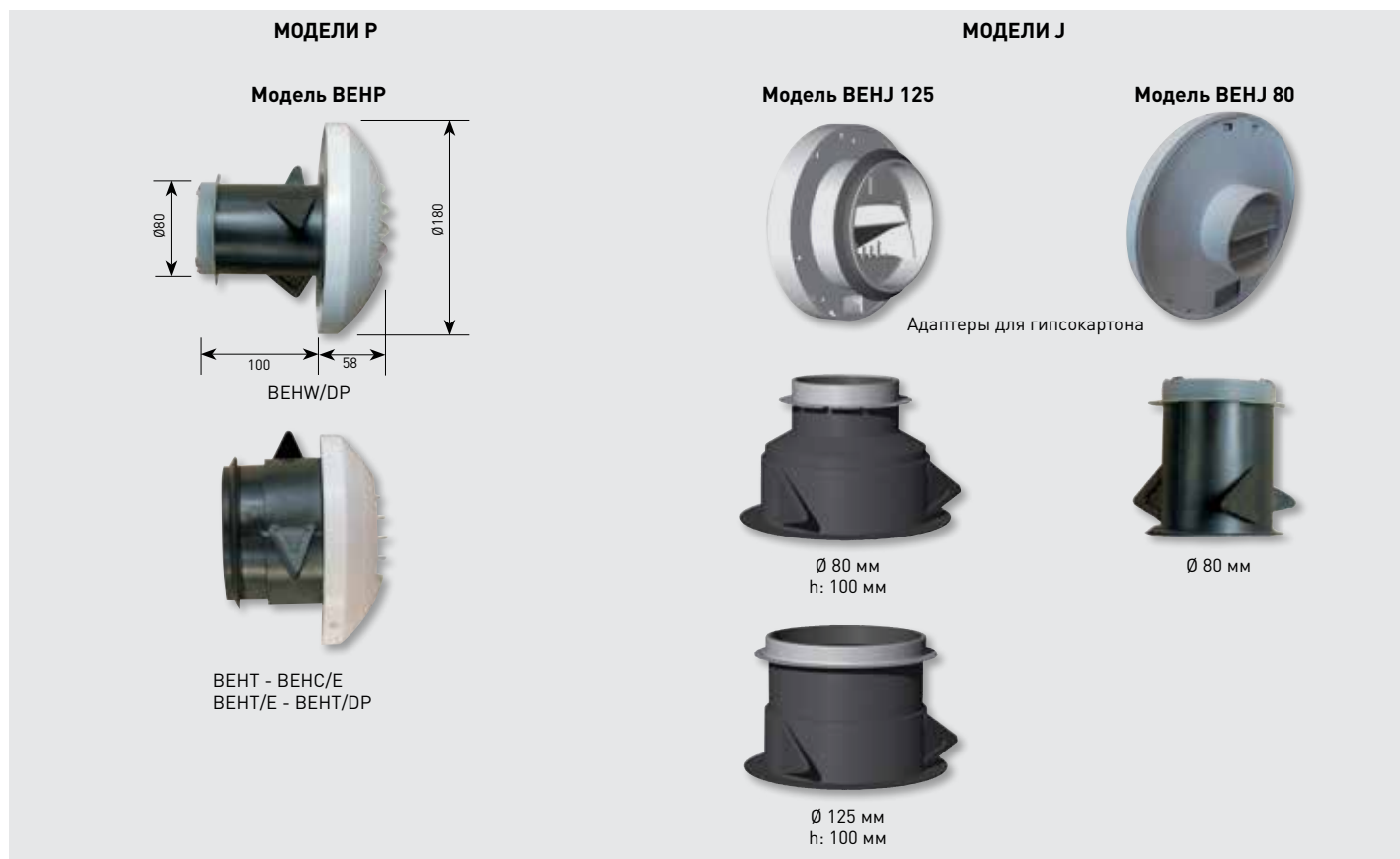
РАБОЧИЕ ХАРАКТЕРИСТИКИ (ДО 80 ПА)



АКУСТИЧЕСКИЕ ХАРАКТЕРИСТИКИ

Модели	100 Па	130 Па	160 Па
ВЕНТ 15/50-125J или P	27	31	36
ВЕНТ 15/75-125J или P	35	39	41
ВЕНС 6/40/90-125J или P	31	34	36
ВЕНС 12/45/105-125J или P	31	35	37
ВЕНС 10/45/120-125J или P	31	35	37
ВЕНС 10/45/135-125J или P	31	35	37
ВЕНС/Е 6/40/90-125J или P	31	34	36
ВЕНС/Е 12/45/105-125J или P	31	35	37
ВЕНС/Е 10/45/120-125J или P	31	35	37
ВЕНС/Е 10/45/135-125J или P	31	35	37
ВЕНТ/Е 10-45/150-125J или P	31	35	37
ВЕНW/DP 5/30-80J или P	< 20	< 25	29
ВЕНТ/DP 7,5/50-125J или P	27	31	36
ВЕНТ/DP 7,5/65-125J или P	35	33	41

Lw: уровень шума измерен на клапане.



ПРИНАДЛЕЖНОСТИ



BM2D

Двухпозиционные диффузоры позволяют регулировать расход воздуха в обслуживаемом помещении в диапазоне мин./макс. Переключение положений происходит по сигналу с интегрированного датчика движения и выполняется встроенным электроприводом. Параметры электропитания: 1ф - 230 В - 50 Гц.

Модель	Ø воздуховода(мм)	Макс. Ø х длина	Расход воздуха
BOCA BICAUDAL BM2D 7,5/25 D125	125	180x58	7,5/25
BOCA BICAUDAL BM2D 7,5/50 D125	125	180x58	7,5/50
BOCA BICAUDAL BM2D 7,5/75 D125	125	180x58	7,5/75
BOCA BICAUDAL BM2D 10/100 D125	125	180x58	10/100

Модель	Параметры электропитания	Потреб. мощность (Вт)	Время срабатывания (сек.)	Класс защиты	Рабочие температуры
BM2D	1ф - 230 В - 50 Гц	6,6	40 сек. на открытие 80 сек. на закрытие	IP20	0°С...+50°С при макс. влажности 95% без конденсации



BDOP и BDO

Белые универсальные диффузоры BDOP изготавливаются из пластика и предназначены для использования в системах вентиляции, отопления или кондиционирования воздуха. Диффузоры могут использоваться в системах с фиксированным или переменным (двойным) расходом воздуха.

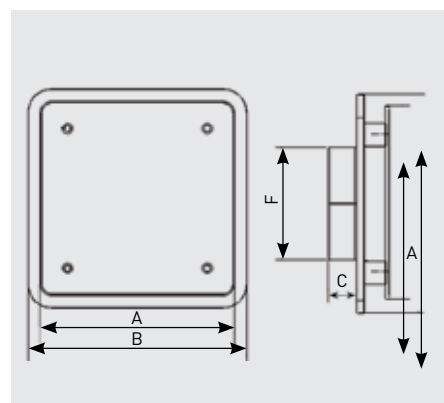
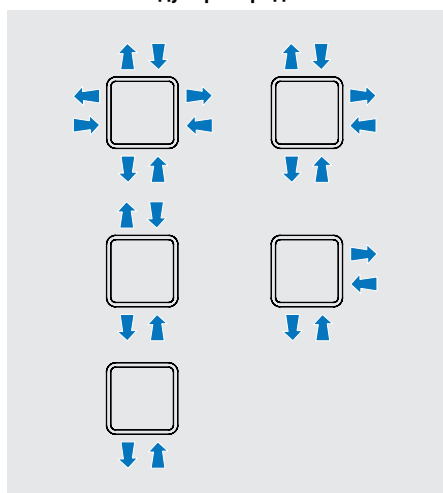
При использовании в приточных системах возможна настройка направления и длины струи.

Модели BDOP поставляются с регулятором, расположенным на адаптере, а модели BDO - в канале.

Модель	Присоединит. Ø (мм)	Расход воздуха* (м³/ч)	Адаптер
BDOP 80	80	15 - 60	Длина 100 мм, с опорным креплением.
BDOP 100	100	15 - 75	Длина 100 мм, с опорным креплением.
BDO 100	100	15 - 75	Без адаптера, установка в воздуховод.
BDOP 125	125	45 - 150	Длина 100 мм, с опорным креплением.
BDOP 160	160	120 - 240	Длина 100 мм, с опорным креплением.
BDO 160	160	120 - 240	Без адаптера, установка в воздуховод.
BDOP 200	200	240 - 350	Длина 100 мм, с опорным креплением.
BDO 200	200	240 - 350	Без адаптера, установка в воздуховод.

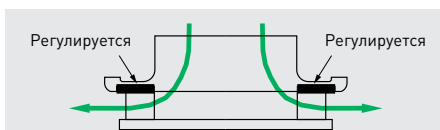
* Макс. расход воздуха, раздача во все стороны.

Возможное воздушораспределение



* Размеры в мм.

BDOP / BDO	A	B	C	F
80	136	151	20,0	77,3
100	185	205	30,0	98,0
125	185	205	30,0	118,1
160	230	250	36,8	148,0
200	275	300	45,8	189,5



BOR

Вытяжной диффузор. Белые пластиковые вытяжные диффузоры для применения в системах вентиляции, кондиционирования или отопления. При помощи вращения центральной части можно плавно отрегулировать расход воздуха.

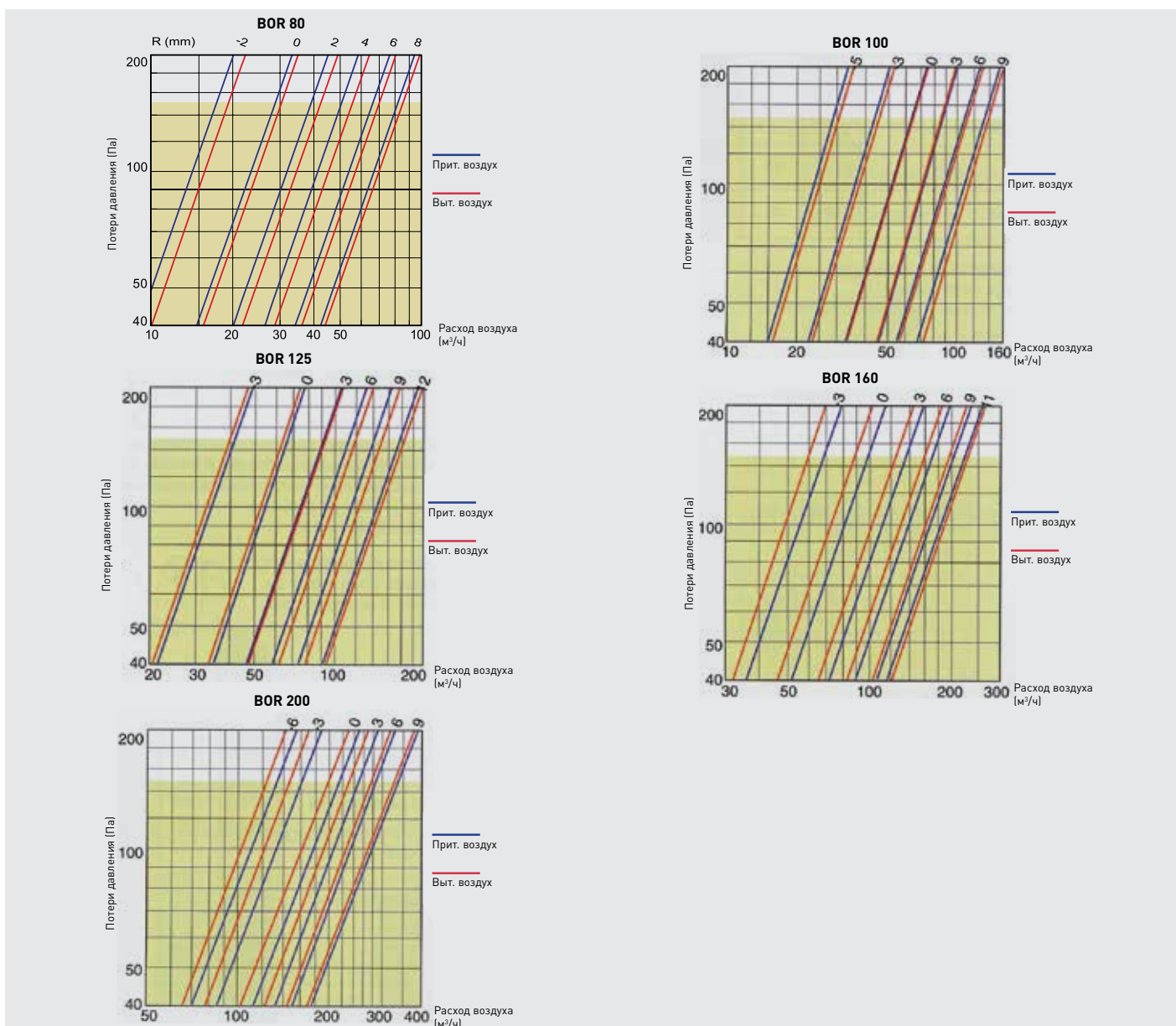


Ø воздуховода (мм)	Расход воздуха (м³/ч)	Модель для монтажа в гипсокартоне	Модель для монтажа с воздуховодом
80	10 - 60	BORP 80	BORJ 80
100	15 - 100	BORP 100	BORJ 100
125	25 - 140	BORP 125	BORJ 125
160	35 - 160	BORP 160	BORJ 160
200	70 - 250	BORP 200	BORJ 200



Модель	Расход воздуха (м³/ч)	ØD1	ØD2	ØH	ØA1	ØB1	ØH1	ØA2	ØB2	ØH2
BOR 80	10-100	71	115	12	77	110	38	78	99	100
BOR 100	15-160	80	140	13	98	129	40	89	130	100
BOR 125	25-200	115	166	15	120	155	43	115	155	100
BOR 160	30-250	130	204	17	156	195	43	148	195	100
BOR 200	55-330	160	242	17	195	235	43	190	235	100

ТЕХНИЧЕСКИЕ ХАРАКТЕРИСТИКИ

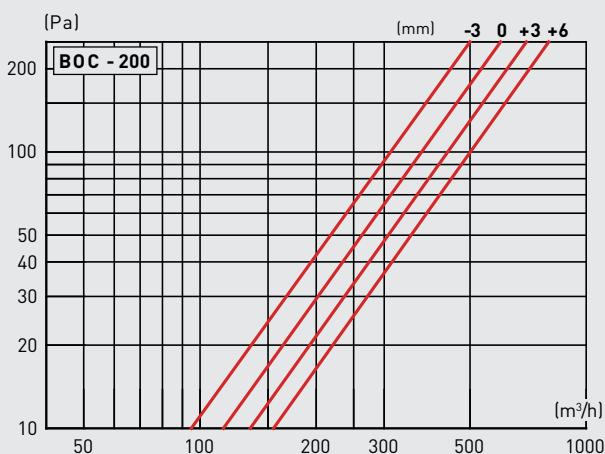
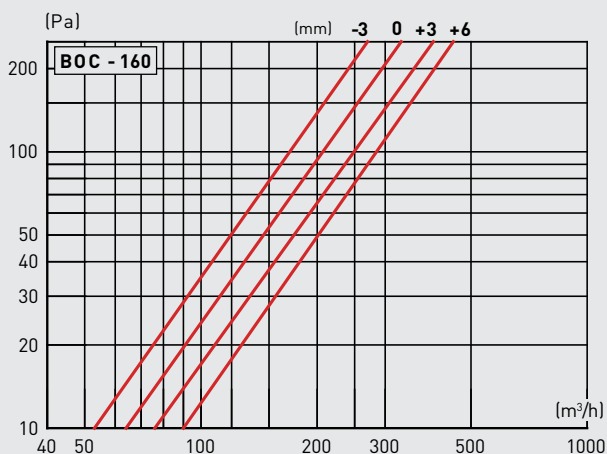
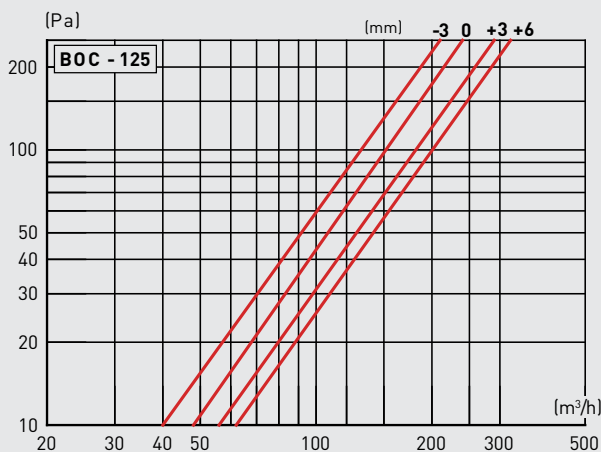
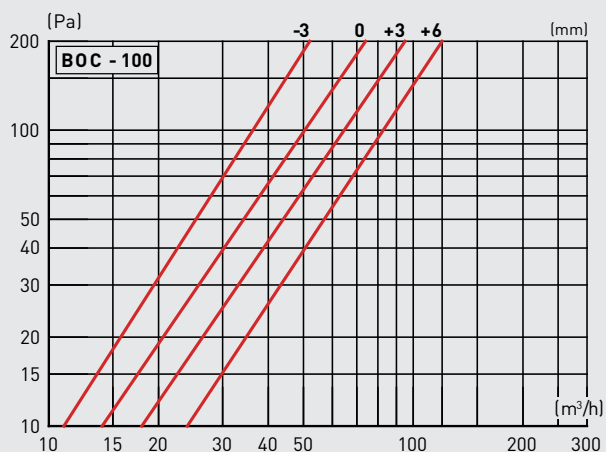
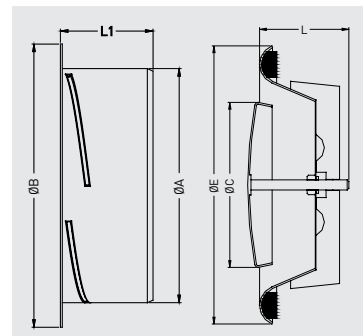




ВОС

Вытяжной диффузор. Белые пластиковые вытяжные диффузоры для применения в системах вентиляции, кондиционирования или отопления. При помощи вращения центральной части можно плавно отрегулировать расход воздуха.

Модель	Ø A	Ø B	Ø C	Ø D	Ø E	L
ВОС-100	100	125	74	75	137	47
ВОС-125	125	150	98	100	161	49
ВОС-160	160	185	128	149	218	60
ВОС-200	200	225	157	157	248	75





RD

Регуляторы расхода воздуха. Регуляторы расхода воздуха предназначены для поддержания постоянного расхода воздуха в канале, в диапазоне давлений от 50 Па до 200 Па.

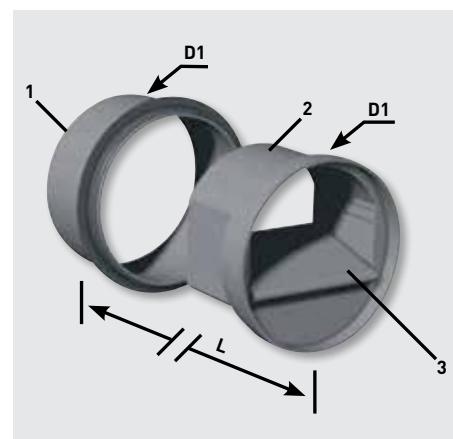
- Подходит для систем вентиляции или кондиционирования, для приточных или вытяжных систем.
- Простота установки в воздуховоде.
- Укомплектованы уплотнительным кольцом
- Изготавливаются из пожаробезопасного пластика (M1).
- Рабочая температура до +60°C.
- RD Ø / расх. возд. (м³/ч).

Модель ⁽¹⁾	Расход воздуха (м³/ч)	Модель	Расход воздуха (м³/ч)	Модель	Расход воздуха (м³/ч)	Модель	Расход воздуха (м³/ч)	Модель	Расход воздуха (м³/ч)	Модель	Расход воздуха (м³/ч)
RD 80/15	15	RD 100/15	15	RD 125/15	15	RD 160/120	120	RD-200/210	210	RD-250/300	300
RD 80/30	30	RD 100/30	30	RD 125/30	30	RD 160/150	150	RD-200/240	240	RD-250/350	350
RD 80/45	45	RD 100/45	45	RD 125/45	45	RD 160/180	180	RD-200/270	270	RD-250/400	400
(1) Модель RD (Ø / Расход воздуха (м³/ч))		RD 100/50	50	RD 125/60	60	RD 160/210	210	RD-200/300	300	RD-250/450	450
		RD 100/60	60	RD 125/75	75	RD 160/240	240	RD-200/350	350	RD-250/500	500
		RD 100/75	75	RD 125/90	90	RD 160/270	270	RD-200/400	400	RD-250/550	550
		RD 100/90	90	RD 125/120	120	RD 160/300	300	RD-200/450	450	RD-250/600	600
				RD 125/150	150			RD-200/500	500	RD-250/650	650
				RD 125/180	180					RD-250/700	700

RD Ø 80 - Ø 100

Ø (мм)	D1 (мм)	D2 (мм)	L
80	76	73	55
100	96	93	60

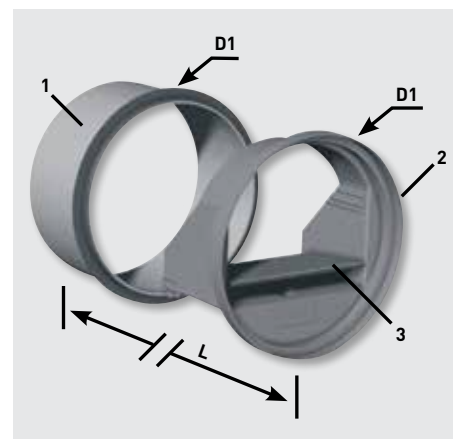
- (1) Внешнее кольцо с уплотнителем
 (2) Корпус регулятора
 (3) Заслонка



RD Ø 125 - Ø 250

Ø (мм)	D1 (мм)	D2 (мм)	L
125	120	117	90
150	148	147	89
160	156	147	89
200	196	192	90
250	244	244	87

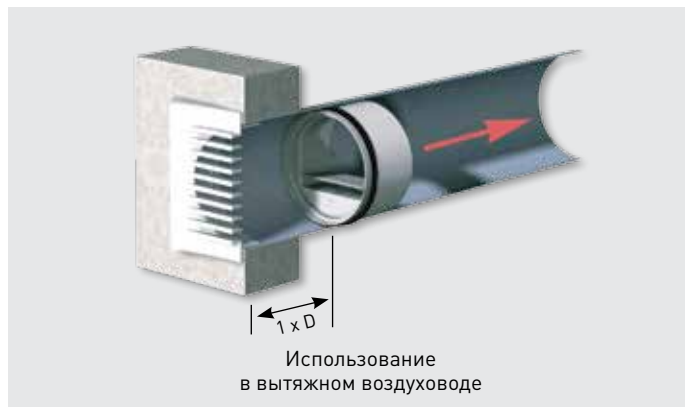
- (1) Внешнее кольцо с уплотнителем
 (2) Корпус регулятора
 (3) Заслонка



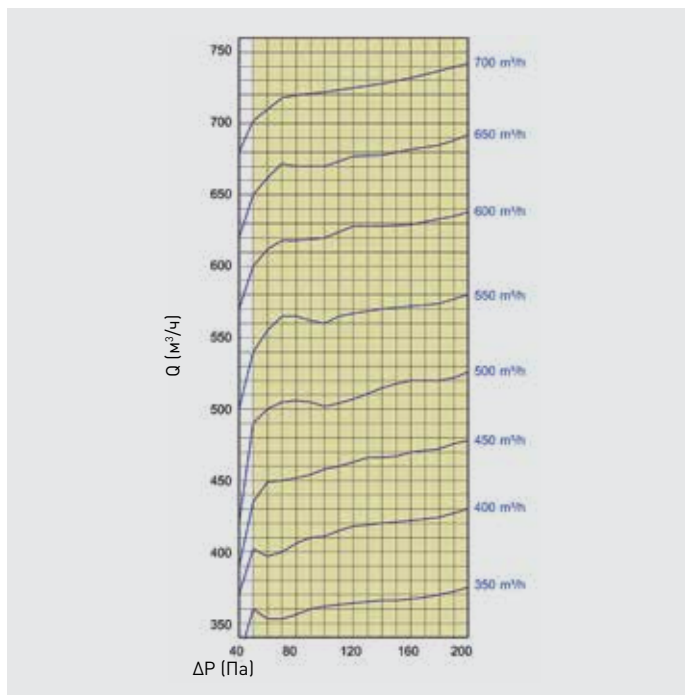
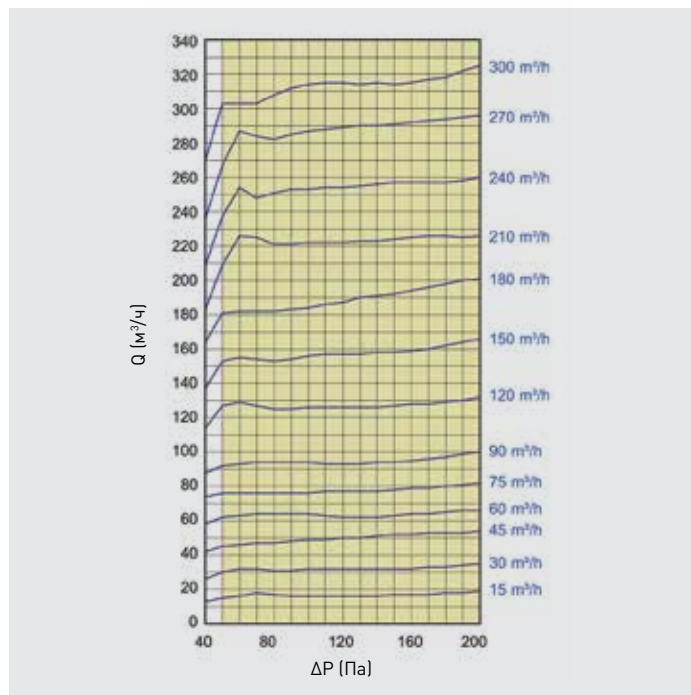
УСТАНОВКА

Регулятор расхода воздуха устанавливается внутри горизонтального или вертикального участка воздуховода. Направление движения воздуха через регулятор должно совпадать с направлением стрелки, изображенной на корпусе регулятора. Уплотнитель исключает переток воздуха между клапаном и воздуховодом.

Со стороны входа воздуха между регулятором и воздушной решеткой должно быть расстояние не менее одного диаметра, а со стороны выхода воздуха не менее трех диаметров.



РАБОЧИЕ ХАРАКТЕРИСТИКИ. На графиках показана зависимость расхода воздуха (м³/ч) от давления (Па).



АКУСТИЧЕСКИЕ ХАРАКТЕРИСТИКИ

Расход воздуха (м³/ч)	Lw, дБ(A)			
	50 Pa	100 Pa	150 Pa	200 Pa
15	25	29	32	35
30	26	31	35	38
45	27	33	36	39
60	32	37	39	42
75	32	37	40	42
90	32	38	41	44
120	30	34	39	42
150	33	37	41	45
180	34	40	44	47

Расход воздуха (м³/ч)	Lw, дБ(A)			
	50 Pa	100 Pa	150 Pa	200 Pa
210	25	29	32	35
240	26	31	35	38
270	27	33	36	39
300	32	37	39	42
350	32	37	40	42
400	32	38	41	44
450	30	34	39	42
500	33	37	41	45



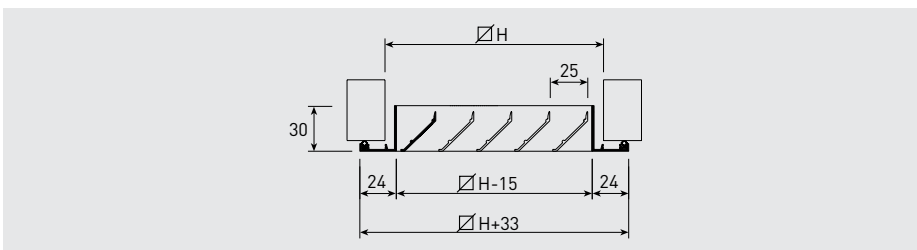
GRI

Алюминиевая решетка. Решетки серии GRI предназначены для внутренней установки, изготавливаются из алюминия и окрашиваются эпоксидно-полиэфирной краской.

Модель	Номинальные размеры ∅	Площадь живого сечения м ²
GRI-125	125 x 125	0,007
GRI-200	200 x 200	0,022
GRI-250	250 x 250	0,035
GRI-300	300 x 300	0,052
GRI-450	450 x 450	0,121

Рекомендованная скорость воздуха

V мин. (м/с)	V макс. (м/с)
1,5	3



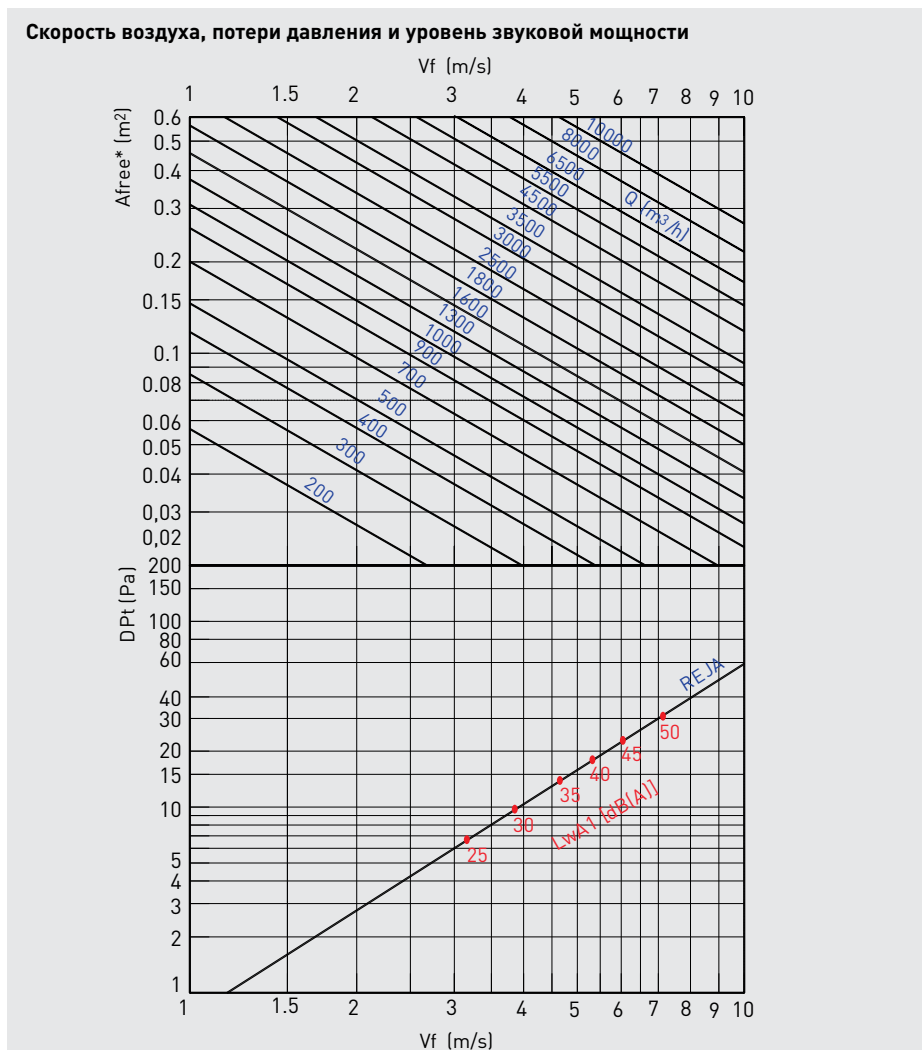
Поправочные коэффициенты для LwA1

S жив. сеч. (м ²)	0,01	0,02	0,05	0,1	0,2	0,4
LwA1 (Kf*)	-9	-6	-3	-	+4	+7

* Kf = поправочный коэффициент

Значения на диаграмме приведены для
S жив. сеч. = 0,1 м²
Lwa = Lwa1 + Kf

Скорость воздуха, потери давления и уровень звуковой мощности



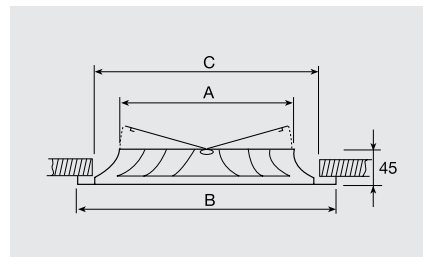
* Afree = площадь живого сечения.



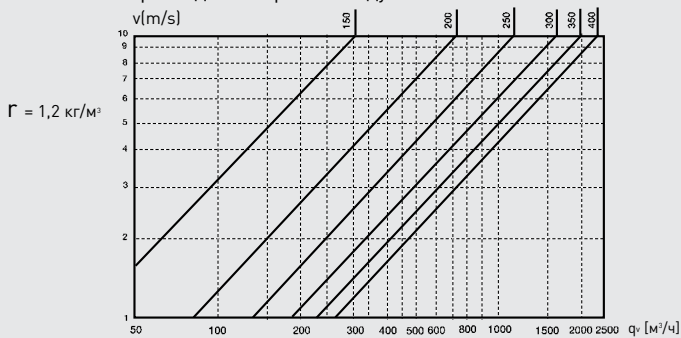
GCI

Круглые универсальные
вентиляционные решетки.

Модель	A	B	C	S жив. сеч. (м²)	Мин. расх возд.	Макс. расх. возд.
GCI-160	140	250	200	0,0086	70	275
GCI-200	190	300	250	0,0200	120	500
GCI-250	240	350	300	0,0326	200	800
GCI-315	290	400	350	0,0460	275	1100
GCI-350	340	450	400	0,0550	350	1200
GCI-400	390	500	450	0,0702	400	1500



Зависимость расхода и скорости воздуха



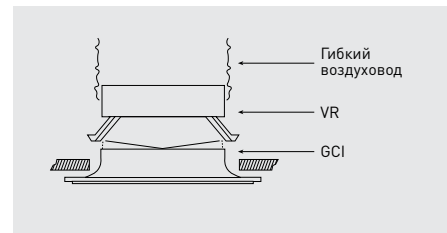
GCI - Потери давления (Па) и уровень звуковой мощности (дБ(A))

Расход воздуха (м³/ч)	Диаметр клапана	160		200		250		315		355		400	
		100%	50%	100%	50%	100%	50%	100%	50%	100%	50%	100%	50%
100	Lw(A)	20	26										
	Dp (Pa)	3	11										
150	Lw(A)	25	33										
	Dp (Pa)	7	29										
200	Lw(A)	32	40	25	36								
	Dp (Pa)	14	54	5	21								
250	Lw(A)	37	46	29	40								
	Dp (Pa)	22	92	8	33								
300	Lw(A)	42	51	33	44	25	35						
	Dp (Pa)	34	138	11	50	5	23						
400	Lw(A)			40	51	31	42	25	31				
	Dp (Pa)			22	99	10	47	5	20				
500	Lw(A)					37	47	30	36	28	39		
	Dp (Pa)					17	76	8	33	4	20		
600	Lw(A)					41	51	34	40	32	43	30	40
	Dp (Pa)					26	116	12	47	5	29	3	13
800	Lw(A)							40	46	37	48	36	46
	Dp (Pa)							22	94	11	55	5	24
1000	Lw(A)									42	53	40	51
	Dp (Pa)									18	93	7	39
1200	Lw(A)											43	54
	Dp (Pa)											11	58
1400	Lw(A)											47	57
	Dp (Pa)											15	85



VR

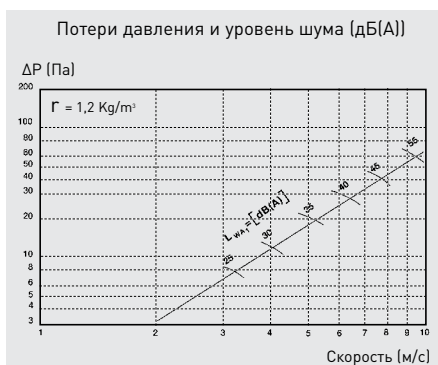
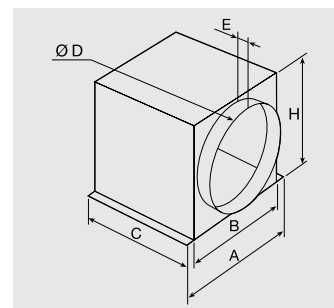
Монтажная рамка для решеток GCI упрощает монтаж и присоединение решеток к воздуховодам.



RP

Пленум для монтажа решеток GRI. Пленумы RP изготавливаются из оцинкованной листовой стали и предназначены для правильной установки вентиляционных решеток GRI.

Модель	Ø D	H	A	B	C	E	
RP-100		95	230	145	133	157	45
RP-200	A	125	230	226	208	208	54
	B	160	230	226	208	208	54
RP-250	A	160	230	276	258	258	54
	B	200	230	276	258	258	54
RP-300	A	200	230	326	308	308	54
	B	250	300	326	308	308	54
RP-450		315	365	460	458	458	54





ДхШхВ (мм): 80 x 45 x 80

REGUL-2

Настенный пульт управления для двухскоростных вентиляторов.
 Клавиша "Вкл."/"Выкл."
 Клавиша переключения скорости I/II.
 Максимальный ток: 4,5 А.
 Класс защиты IP20.



ДхШхВ (мм): 84 x 37 x 81

COM-2

Настенный пульт управления для двухскоростных вентиляторов.
 Переключение положений "Вкл."/"Выкл." и скоростей I/II осуществляется одной поворотной ручкой.
 Максимальный ток: 12А.
 Класс защиты IP44.

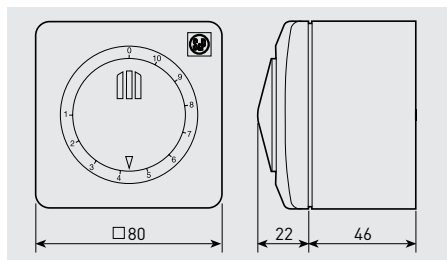


Модель NE

Модель N

REB-1N / REB-1NE / REB-2,5N / REB-2,5NE

Электронные однофазные регуляторы скорости.
 Регуляторы доступны в двух исполнениях: в корпусе, для поверхностного монтажа (модель N) и без корпуса, для монтажа заподлицо (модель NE).
 Регуляторы оснащены плавким предохранителем (+запасной в комплекте).
 Регулирование минимальной скорости.
 Включение/выключение и регулирование скорости производится одной ручкой.



Модель	Электропитание		Класс защиты	Мощность (ВА)	Ток (А)	Класс изоляции	Диапазон рабочих температур
	Частота (Гц)	Напряжение (В)					
REB-1N/1NE	50	220-240	IP44	220	1	II	0/+40
REB-2,5N/2,5NE				550	2,5		

Ток электродвигателя вентилятора должен быть ниже тока регулятора скорости.



ДхШхВ (мм): 83x81x160

REB-5

Электронный однофазный регулятор скорости.
 Настенная установка.
 Плавкий предохранитель.
 Регулирование минимальной скорости.
 Включение/выключение и регулирование скорости производится разными ручками.

Модель	Электропитание		Класс защиты	Мощность (ВА)	Ток (А)	Класс изоляции	Диапазон рабочих температур
	Частота (Гц)	Напряжение (В)					
REB-5	50	230	IP54	1150	5	I (⏚)	5-35°C

Ток электродвигателя вентилятора должен быть ниже тока регулятора скорости.



ДхШхВ (мм): 90 x 54 x 134

RRB-100

Электромеханический однофазный регулятор скорости.
 Настенная установка.
 Изменяемое сопротивление.
 Пятипозиционная ручка.

Модель	Электропитание		Класс защиты	Мощность (ВА)	Ток (А)	Класс изоляции	Диапазон температур
	Частота (Гц)	Напряжение (В)					
RRB-100	50	230	IP20	94,3	0,41	II	5-45°C

Ток электродвигателя вентилятора должен быть ниже тока регулятора скорости.

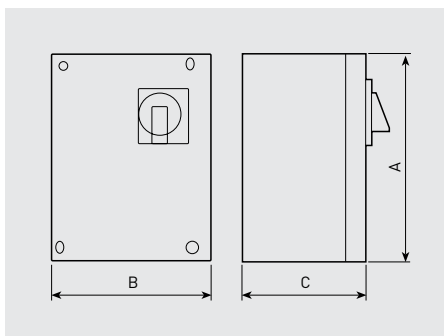


RMB

Однофазные пятиступенчатые автотрансформаторные регуляторы скорости.
 Корпус из ABS пластика, класс защиты IP 56.
 Параметры электропитания: 1 ф - 230 В - 50 Гц.
 Ручка регулирования производительности (0/1/2/3/4/5).
 Выходное напряжение: 80, 105, 130, 160 и 230 В.
 Световой индикатор работы.

Модель	Ток (А)	Материал корпуса	Класс защиты	Размеры (мм)			Вес (кг)
				А	В	С	
RMB-1,5	1,5	ABS	IP56	230	180	95	3
RMB-3,5	3,5						4
RMB-8	8			10			
RMB-10	10				12		

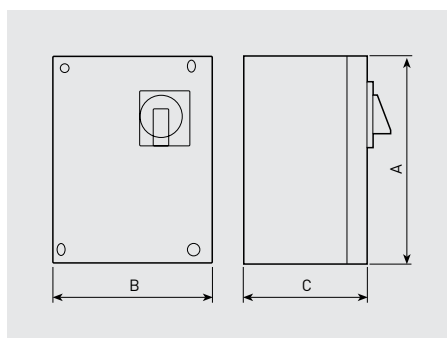
Ток электродвигателя вентилятора должен быть ниже тока регулятора скорости.





RMT

Трехфазные пятиступенчатые автотрансформаторные регуляторы скорости.
 Модели RMT-1,5 и RMT-2,5: корпус из ABS пластика, класс защиты IP 54.
 Модели от RMT-5 до RMT-12: металлический корпус, класс защиты IP 54.
 Параметры электропитания: 3ф - 400 В - 50 Гц.
 Ручка регулирования производительности (0/1/2/3/4/5).
 Напряжение: 90, 150, 200, 280 и 400 В.
 Световой индикатор работы.



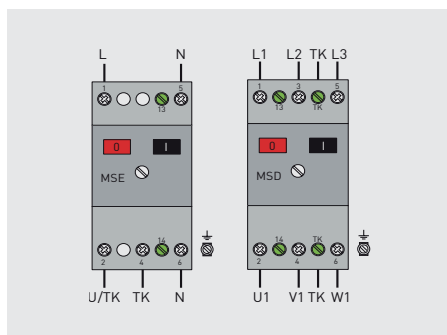
Модель	Ток (А)	Материал корпуса	Класс защиты	Размеры (мм)			Вес (кг)
				A	B	C	
RMT-1,5	1,5	ABS	IP54	300	220	125	6
RMT-2,5	2,5	ABS		300	220	125	13
RMT-5	5	Металл		300	247	200	16
RMT-8	8	Металл		400	300	205	21
RMT-12	12	Металл		400	300	205	30

Ток электродвигателя вентилятора должен быть ниже тока регулятора скорости.



MSE - MSD

Устройство тепловой защиты электродвигателей переменного тока, оборудованных встроенными термоконтактами с внешними выводами.
 – Для поверхностного монтажа
 – Класс защиты: IP 54

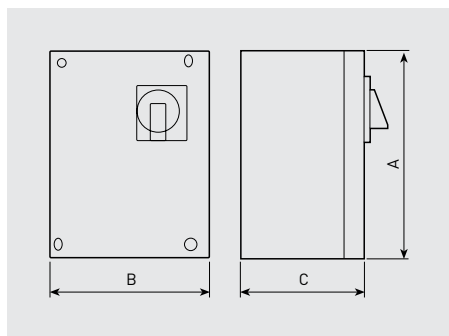


Модель	Электропитание	Ток (мин. - макс.)
MSE	1 - 230 В	0,4 - 10 А
MSD	3 - 400 В	Max. 25 А



REV

Однофазные пятиступенчатые автотрансформаторные регуляторы скорости.
 Пластиковый корпус (IP44).
 Встроенная тепловая защита электродвигателя для подключения внешних выводов от термоконтактов.
 Электропитание: 1 ф - 230 В - 50 Гц.
 Встроенный выход: 230 В - 1А
 Ручка регулирования производительности: {0/1/2/3/4/5}.
 Световой индикатор работы.

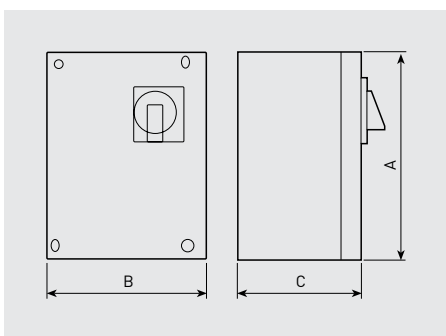


Модель	Ток (А)	Размеры (мм)			Вес (кг)
		А	В	С	
REV-1,5	1,5	220	170	180	4
REV-3	3	220	170	180	5
REV-5	5	220	170	180	6,5
REV-7	7	220	170	180	7
REV-10	10	220	220	200	12



RDV

Трёхфазные пятиступенчатые автотрансформаторные регуляторы скорости.
 Пластиковый корпус (IP44).
 Встроенная тепловая защита электродвигателя для подключения внешних выводов от термоконтактов.
 Электропитание: 3ф - 400 В - 50 Гц.
 Встроенный выход: 230 В - 1А
 Ручка регулирования производительности: {0/1/2/3/4/5}.
 Световой индикатор работы.



Модель	Ток (А)	Размеры (мм)			Вес (кг)
		А	В	С	
RDV-1,2	1,2	280	220	200	4,3
RDV-2,5	2,5	280	220	200	7,2
RDV-5	5	345	270	200	14
RDV-7	7	345	270	200	15
RDV-10	10	400	300	200	40



ДхШхВ (мм): 83 x 40 x 153

PULSER

Регулятор температуры электронного типа для управления электрическим воздушно-нагревателем в соответствии с заданной температурой. Регулирование температуры осуществляется включением и отключением полной мощности электрического воздушнонагревателя, пропорционально заданной потребности в обогреве.

- Параметры электропитания: 1ф - 230 В - 50 Гц (переменный ток).
2ф - 400 В - 50 Гц (переменный ток).
- Уставка температуры: 0...30°C (встроенный датчик и задатчик температуры, возможность подключения внешнего датчика температуры).
- Максимальный ток: 16 А (мин. 1 А).
- Максимальная нагрузка: 1-фаза 3,6 кВт.
2-фазы 6,4 кВт.

Частота (Гц)	Электропитание		Напряжение (В)	Минимум		Максимум		Рабочая температура	Диапазон регулирования температуры воздуха
	Напряжение (В)	Класс защиты		Ток (А)	Мощность (Вт)	Ток (А)	Мощность (Вт)		
50-60	220-415	IP30	230	1	230	16	3680	0-50°C	0-30°C
			400	1	400	16	6400		



ДхШхВ (мм): 115 x 59 x 88

PULSER-D

Регулятор температуры для одно/двухфазных электрических воздушнонагревателей. Функционально идентичен регулятору PULSER, но предназначен для установки на DIN-рейку в шкаф автоматики (IP20).



ДхШхВ (мм): 160 x 140 x 280

TTC-2000

Регулятор температуры для трехфазных электрических воздушнонагревателей. Регулятор температуры электронного типа для управления электрическим воздушнонагревателем в соответствии с заданной температурой. Регулирование температуры осуществляется включением и отключением полной мощности электрического воздушнонагревателя, пропорционально заданной потребности в обогреве.

- Уставка температуры: 0...30°C, (встроенный задатчик температуры, необходимо подключение внешнего датчика температуры).
- Максимальный ток: 25 А, (мин. 3 А / на фазу).
- Внешний управляющий сигнал: 0...10 В.

Частота (Гц)	Электропитание		Минимум		Максимум		Рабочая температура	Диапазон регулирования температуры воздуха
	Напряжение (В)	Класс защиты	Ток (А)	Мощность (кВт)	Ток (А)	Мощность (кВт)		
50-60	380-415	IP30	3	1,5	25	17	0-50°C	0-30°C



ДхШхВ (мм): 60 x 30 x 35

TTS-1

Дополнительный одноступенчатый регулятор включения и отключения нагрузки TTS-1, используется совместно с регулятором TTC-2000 для увеличения мощности регулирования. Нагрузка, регулируемая TT-S1, должна быть эквивалентна нагрузке регулируемой TTC-2000.



ДхШхВ (мм): 195 x 95 x 220

TTC-25 и TTC-40F

Регулятор температуры для трехфазных электрических воздухонагревателей. Регулятор температуры электронного типа для управления электрическим воздухонагревателем в соответствии с заданной температурой. Регулирование температуры осуществляется включением и отключением полной мощности электрического воздухонагревателя пропорционально заданной потребности в обогреве. Регуляторы TTC-25 и TTC-40F предназначены для установки на DIN-рейку в шкафу автоматики.

- Параметры электропитания: 3ф - 210...415 В - 50 Гц (переменный ток).
- Максимальная нагрузка: TTC25 - 25 А, 400 В, 17 кВт.
- TTC40 - 40 А, 400 В, 27 кВт.
- Диапазон температур: 0...30°C.
- Подключение датчиков температуры: главный датчик и датчик ограничения мин./макс. температуры.
- Внешний управляющий сигнал: 0...10 В.
- Класс защиты: IP20.



ДхШхВ (мм): 70 x 30 x 70

TG-R

Комнатные датчики температуры. Для совместного использования с контроллерами и регуляторами температуры.

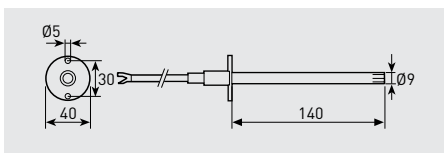
- Датчики типа NTC.
 - Диапазон температур 0-30°C.
 - Класс защиты IP30.
- 2 модели:
- Комнатный датчик температуры с настройкой уставки, 0...30°C (TG-R430).
 - Комнатный датчик температуры без настройки уставки, 0...30°C (TG-R530).



TG-K

Для совместного использования с контроллерами и регуляторами температуры.

- Датчики типа NTC.
- 3 модели:
- TGK-330: диапазон температур от 0°C до +30°C.
 - TGK-360: диапазон температур от 0°C до +60°C.
 - TGK-310: диапазон температур от -20°C до +10°C.





ДхШхВ (мм): 60 x 38 x 60

TBI

Внешние потенциометры.

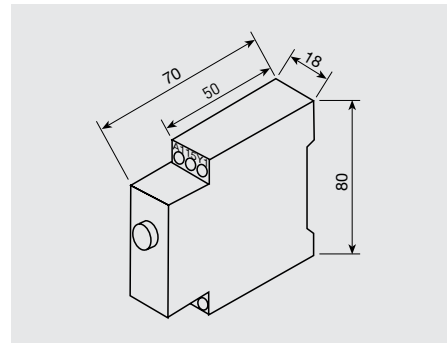
Потенциометр TBI-10 предназначен для установки на внешнюю панель щита автоматики и выполняет функцию задатчика температуры в диапазоне от -20 до +10°C. Используется совместно с контроллером и каналным датчиком температуры TГK-310 для установки минимальной температуры воздуха перед входом в теплообменник.

Потенциометр TBI-30 предназначен для установки на внешнюю панель щита автоматики и выполняет функцию задатчика температуры от 0 до +30°C. Используется совместно с контроллером и каналным датчиком температуры TГK-330 для установки температуры после электрического воздушонагревателя в режиме вентиляции ТЭНов.

MCR-1



Таймер. Таймер используется в системах автоматики приточных установок с электрическими воздушонагревателями для реализации функции охлаждения ТЭНов. Таймер позволяет вентилятору работать заданное время после выключения системы. Диапазон настройки от 1 секунды до 100 часов.



ЛxWxH (мм): 110 x 57 x 80

DPS

Дифференциальные реле давления. Дифференциальные реле давления применяются в системах автоматики для контроля работы вентилятора и сигнализации о засорении фильтра. Класс защиты: IP54.

Модель	ΔP
PRESOSTATO DPS 2-30	20 - 300 Па
PRESOSTATO DPS 10-100	100 - 1000 Па
PRESOSTATO DPS 100-500	1000 - 5000 Па



PWW

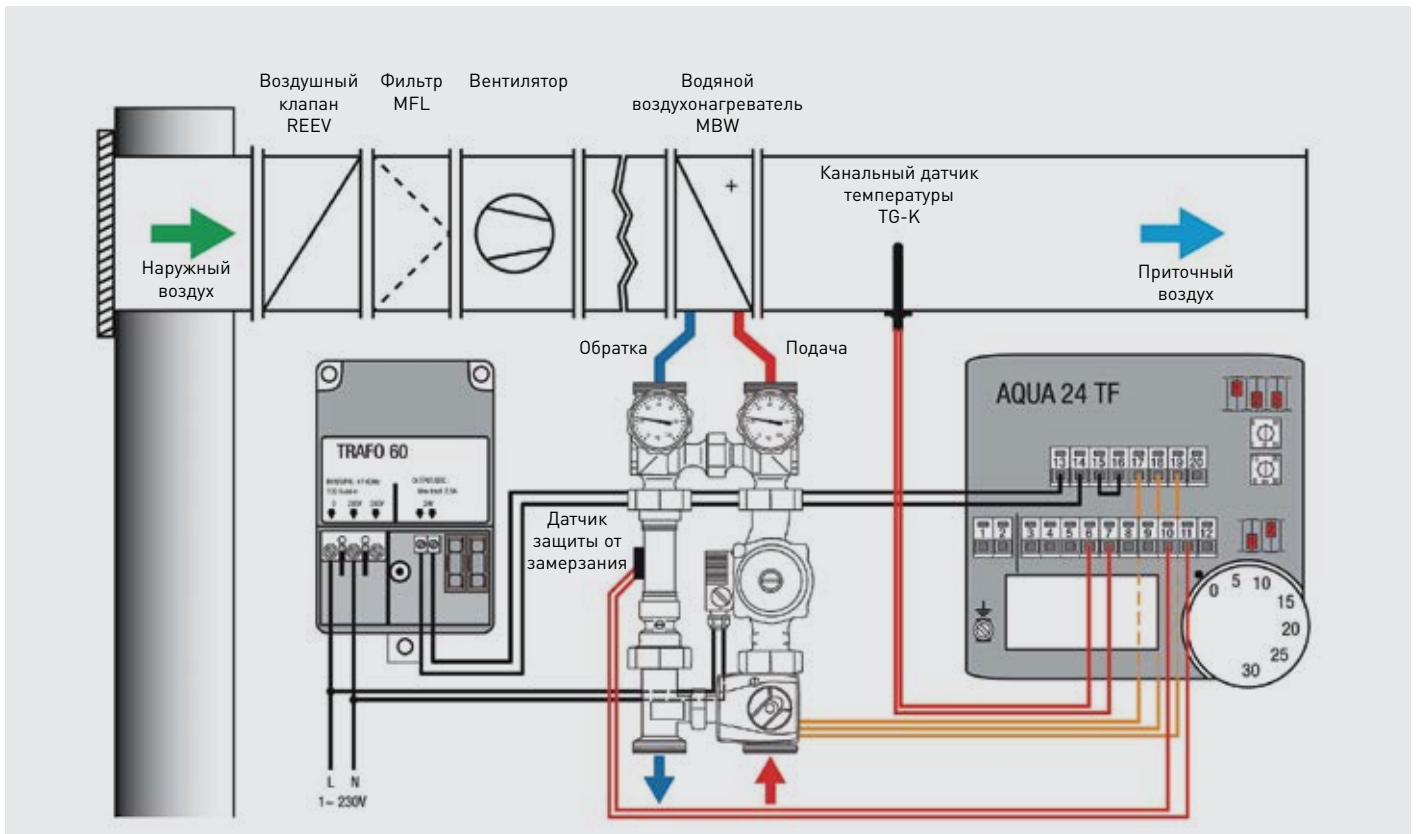
Комплект для управления водяными воздухонагревателями.

- Контроль температуры и расхода теплоносителя.
- Теплоизоляционный кожух.
- 3 режима работы.
- Параметры электропитания: 24 В переменного тока.
- Водяные термометры.
- Запорные вентили.
- Гибкие подводки для подключения к теплообменнику.
- Уплотнительные прокладки.
- Контроллер AQUA 24TF (параметры электропитания 24 В переменного тока).
- Понижающий трансформатор 230 В / 24 В.
- Накладной датчик защиты от замораживания.
- Свободный контакт сигнализации защиты от замораживания (24 В или 230 В).
- Канальный датчик температуры.

Если насос не подсоединяется непосредственно к системе подачи теплоносителя, необходимо использовать термостат THE 16/4A для запуска цикла нагрева.

Модель	Един. измерения	PWW-SE1	PWW-SE3
Максимальное давление	Бар	3	3
Максимальная температура	°С	115	115
Диам. подсоед. патрубков для теплообмен.	дюйм	3/4"	1"
Диам. подсоед. патрубков для системы подачи теплоносителя	дюйм	1 1/2"	2"
Минимальный расход воды	л/ч	300	1200
Максимальный расход воды	л/ч	1300	2800
Размеры (ДхШхВ)	мм	450x250x200	450x250x200

Функциональная схема





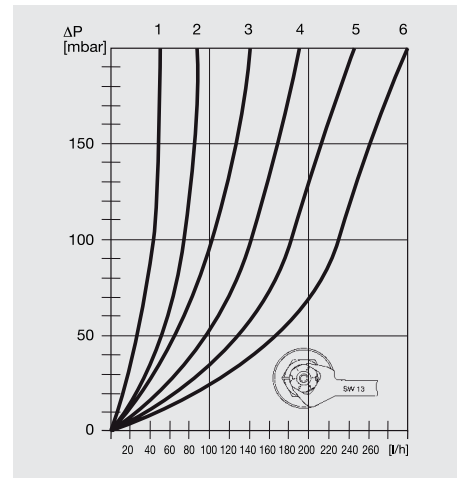
TRW

Регулятор температуры для MBW 100-200. Состоит из термостата с капиллярным датчиком и 2-х ходового клапана.

- Термостатический клапан 3/4".
- Материал: никелированная медь.
- Kv клапана: 0.65
- Kvs клапана: 0.90
- Номинальный размер: DN 20
- Макс. разн. давлений: 1 бар
- Макс. раб. давление: PN 10
- Макс. темпер. воды: 120°C
- Длина капиллярной трубки: 5м
- Присоединительные размеры: M30 x 1.5

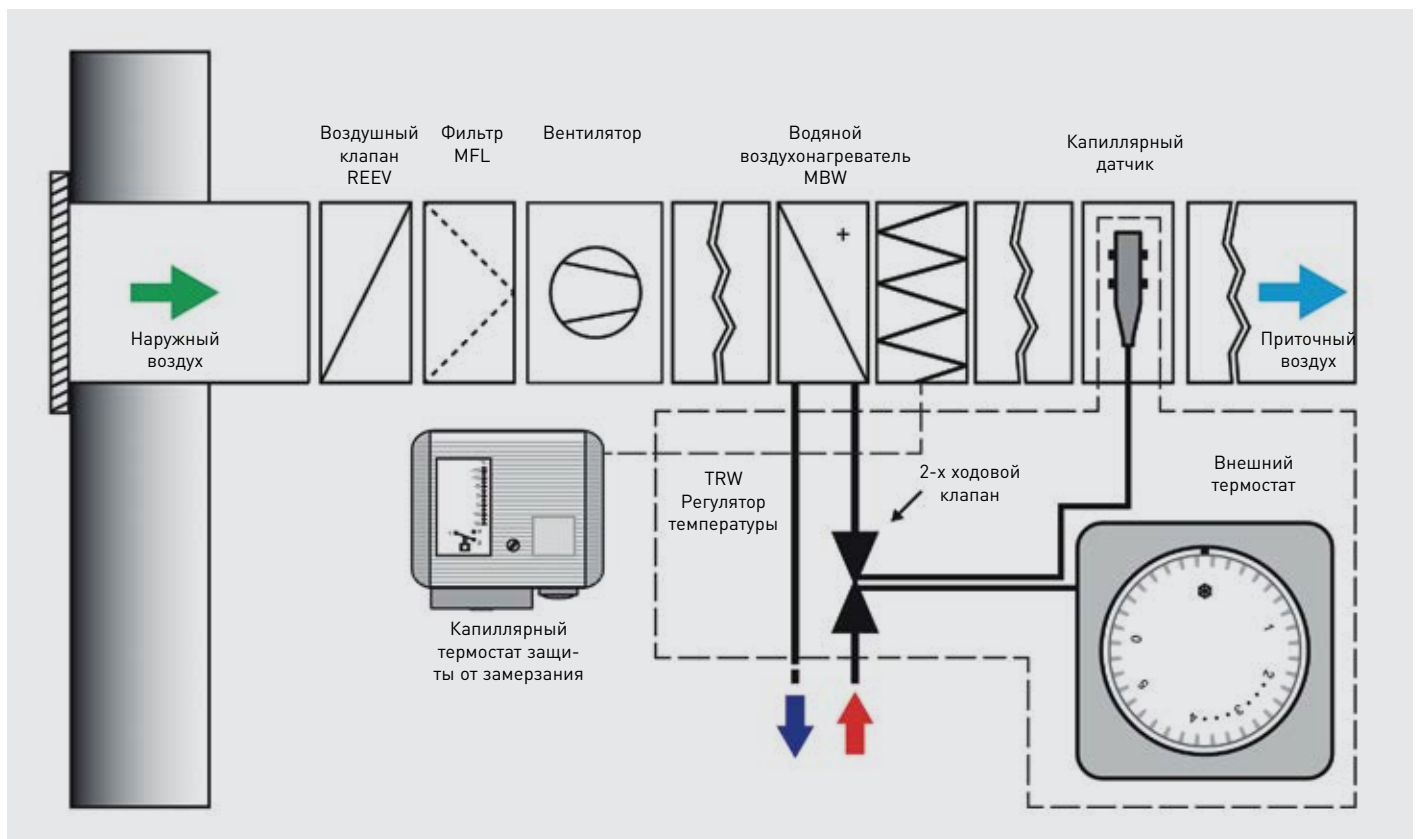
Термостат

Пятипозиционное регулирование температуры (12°C, 16°C, 20°C, 24°C, 28°C). Функция автоматической защиты от замораживания теплообменника при температуре приточного воздуха ниже +6°C.



Положения настройки клапана TRW
Заводская настройка: 6.

Функциональная схема





ДхШхВ (мм): 130 x 43 x 82

СТ-12/14 и СТ-12/14R

Трансформатор.
Используется для подключения вентиляторов с рабочим напряжением 12 В.
Плавкий предохранитель.
Модель СТ-12/14R оснащена таймером (1-30 мин.)

Электропитание		Напряжение на выходе (В)	Класс защиты	Класс изоляции	Макс. нагрузка (ВА)
Частота (Гц)	Напряжение (В)				
50	220-240	12	IP21	II	14



ДхШхВ (мм): 130 x 43 x 82

HIG-2

Гигростат. Предназначен для автоматического включения и выключения вентилятора в соответствии с заданным уровнем относительной влажности.
Диапазон уставки относительной влажности 60-90%.

Класс защиты	Класс изоляции	Макс. ток (А)	Рабочая температура	Диапазон относит. влажн.
IP21	II	*6 (2)**	0-40 °С	40-90%

* Для активной нагрузки.
** Для индуктивной нагрузки.



ДхШхВ (мм): 130 x 43 x 82

SQA

Датчик качества воздуха. Автоматически включает вентилятор при обнаружении превышения заданной концентрации дыма, неприятных запахов или газов.
Регулируемый таймер позволяет вентилятору работать заданный период времени после уменьшения концентрации вредных веществ ниже заданной.
ВАЖНО: датчик SQA не предназначен для определения наличия легковоспламеняющихся газов и для использования в системах аварийной сигнализации.

Класс защиты	Класс изоляции	Макс. ток (А)	Рабочая температура	Диапазон таймера
IP21	II	*6 (2)**	0-50 °С	1-25 мин.

* Для активной нагрузки.
** Для индуктивной нагрузки.



ДхШхВ (мм): 32 x 10 x 20

ZN 62

Таймер для бытовых вентиляторов.
Задержка запуска: 1 мин.
Время работы: 6 мин.
Макс. активная нагрузка – 2.5 А
Макс. индуктивная нагрузка – 1.6 А



ДхШхВ (мм): 86 x 80 x 50

THE 16/4 A

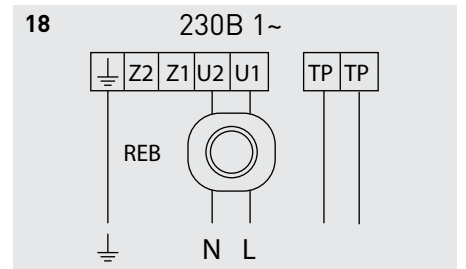
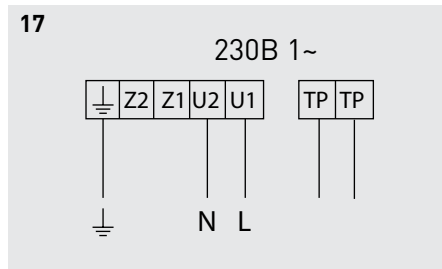
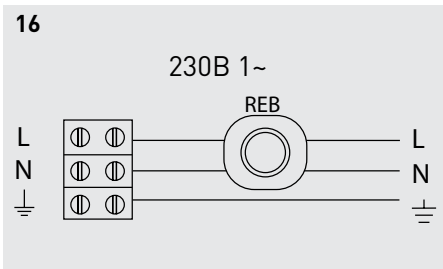
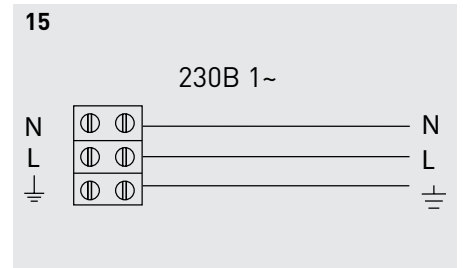
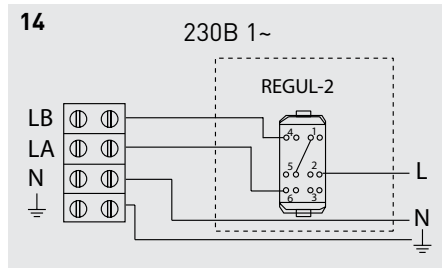
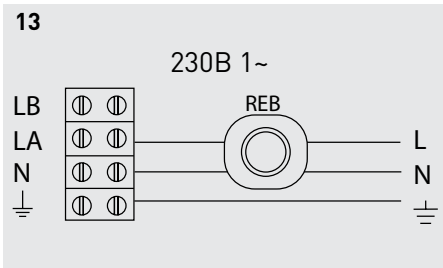
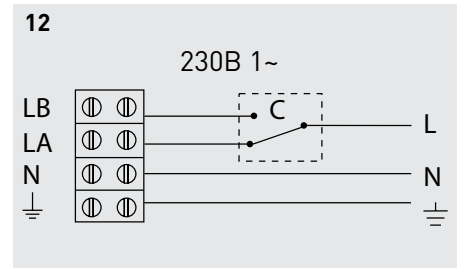
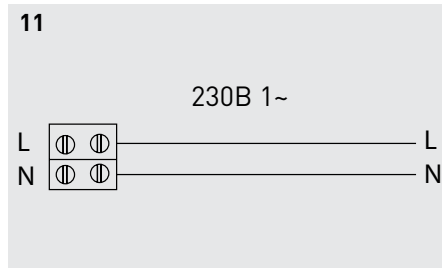
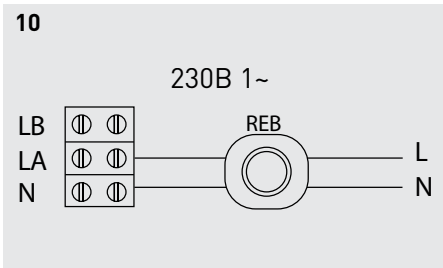
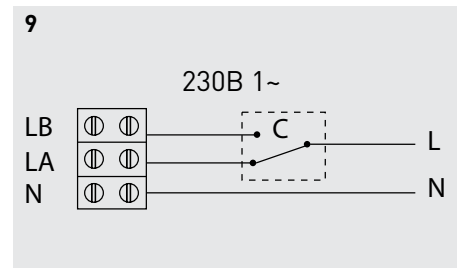
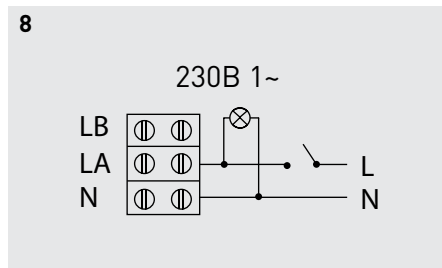
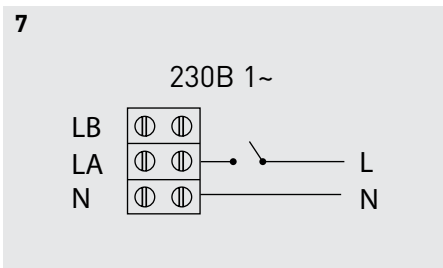
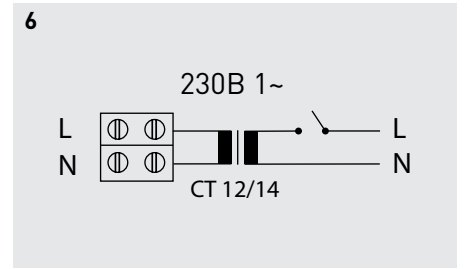
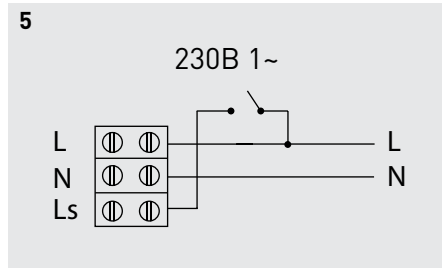
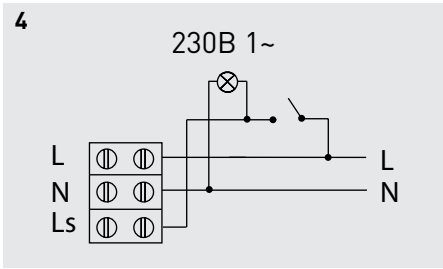
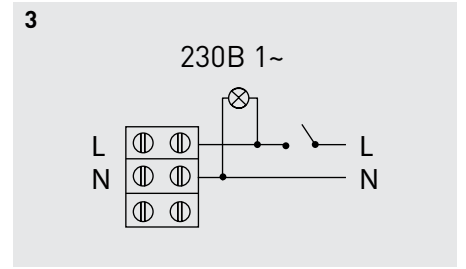
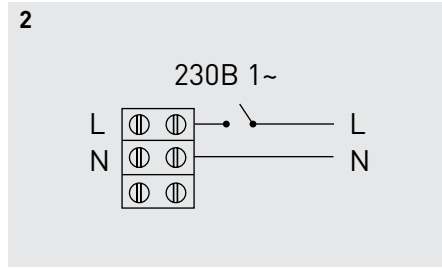
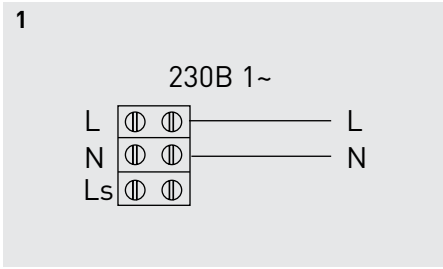
Настенный капиллярный термостат.
 Параметры электропитания:
 1ф - 230 В - 50 Гц
 Класс защиты IP54.
 Макс. ток: 4А (индуктивная нагрузка).
 Температурный диапазон: 0°С...+40°С.
 Погрешность: ± 0.75°С.

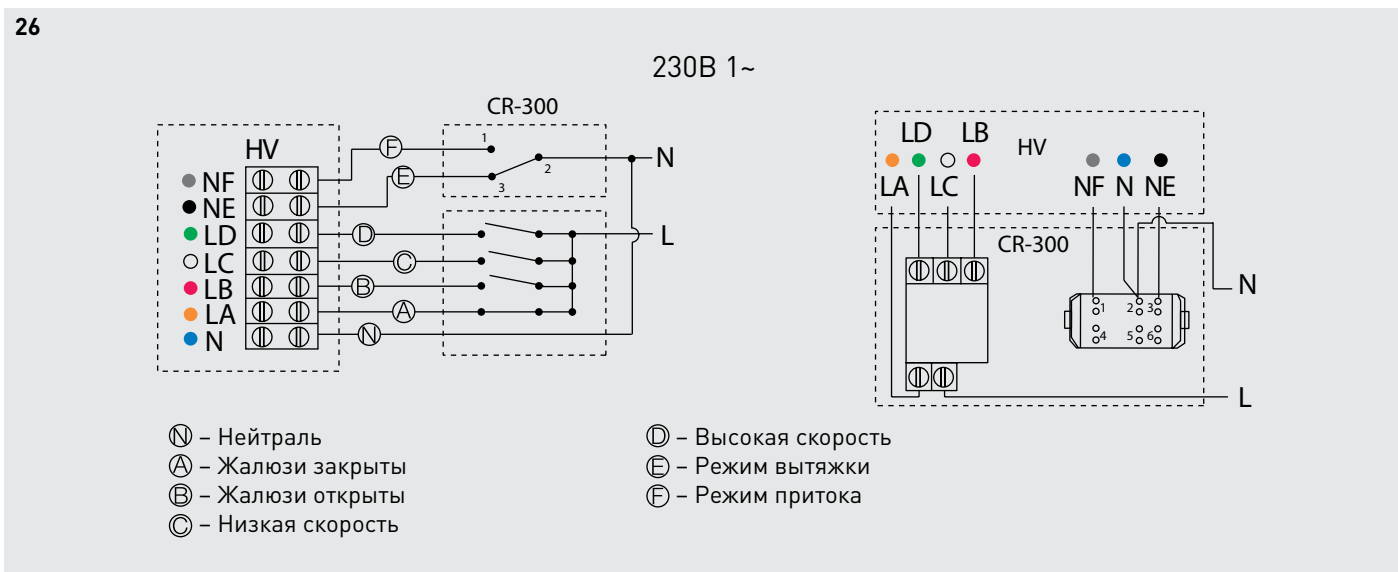
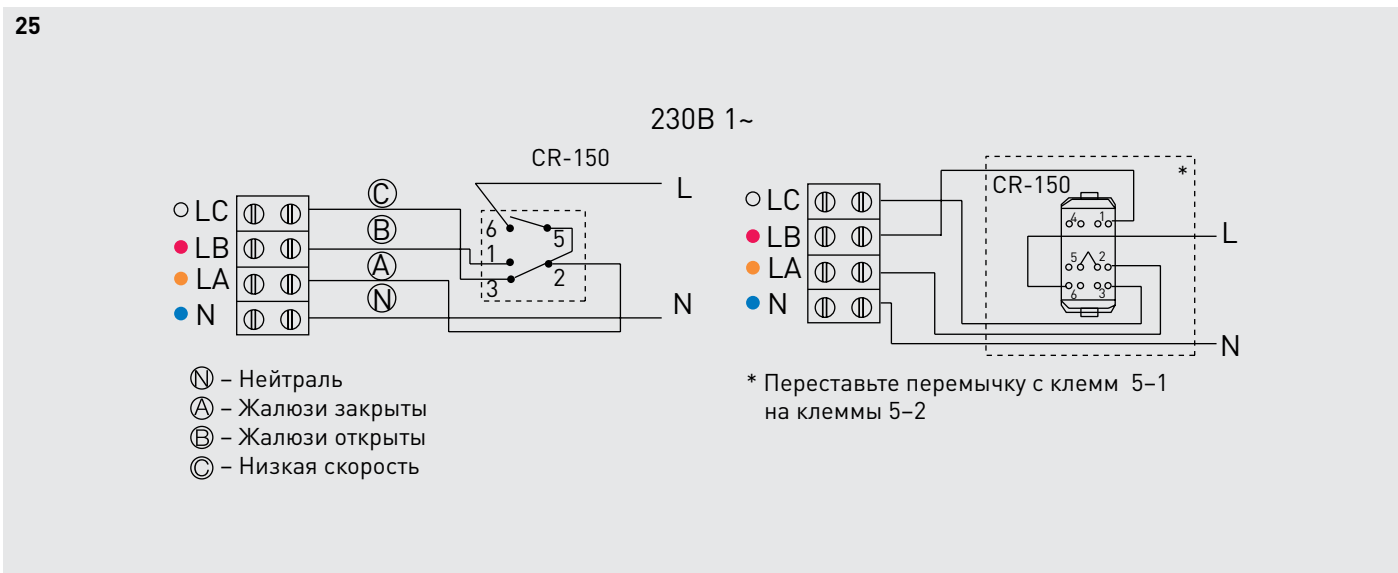
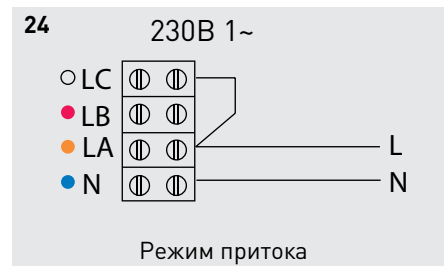
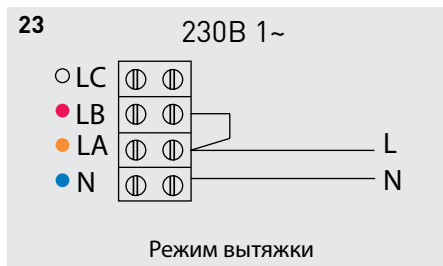
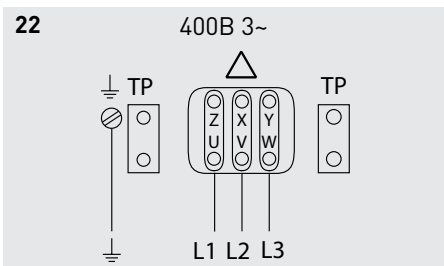
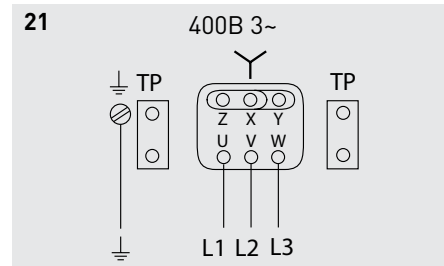
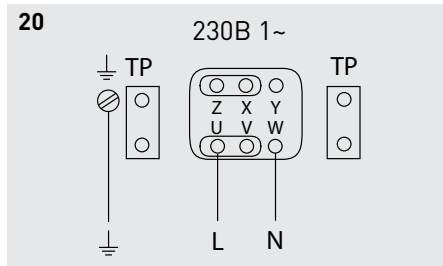
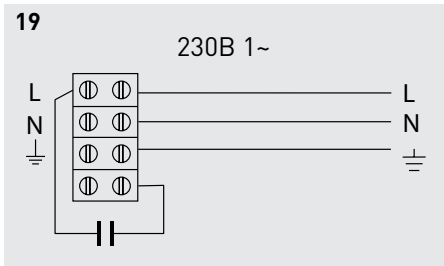


ДхШхВ (мм): 85 x 125 x 58

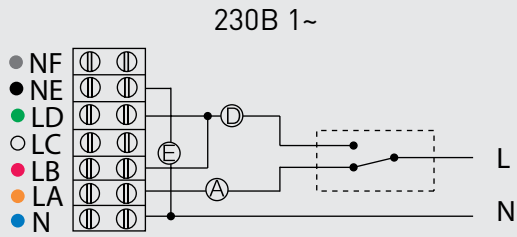
THE-F

Капиллярный термостат защиты от замерзания водяного воздушнонагревателя.
 Класс защиты IP30.
 Макс. ток: 16А (1ф - 230 В - 50 Гц).
 Температурный диапазон: -18°С...+13°С.
 Длина капиллярной трубки: 3 м.

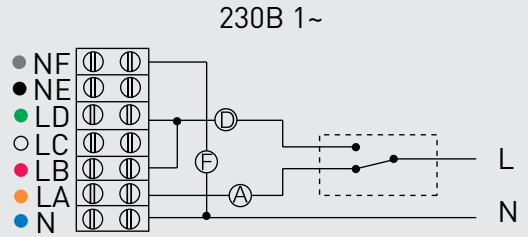




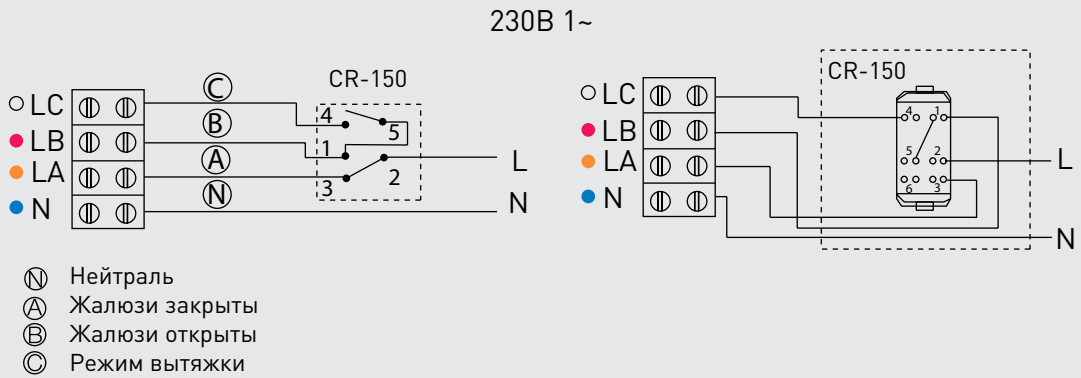
27



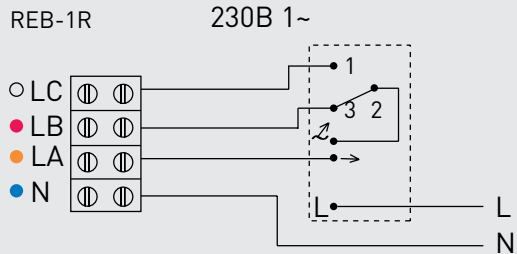
28



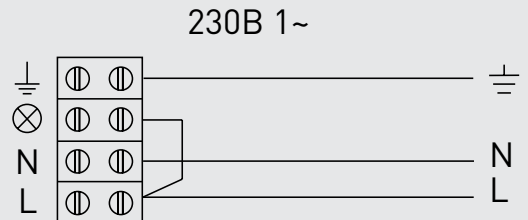
29



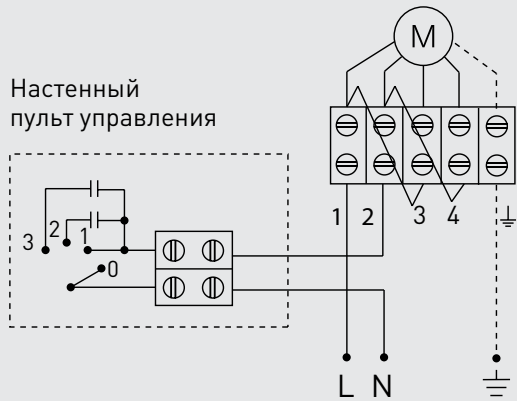
30



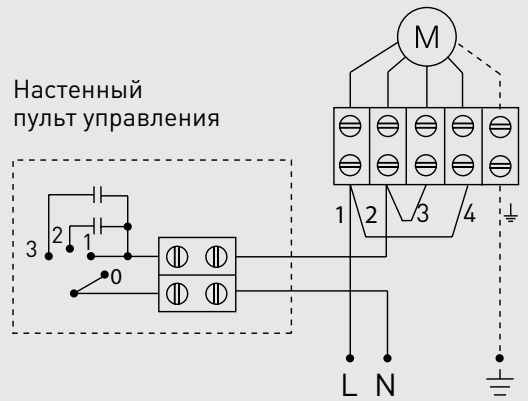
31



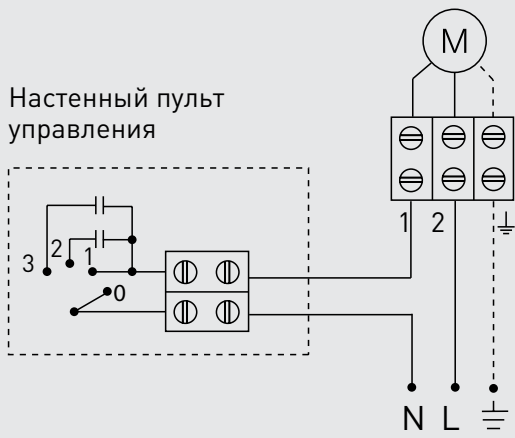
32



33



35





www.solerpalau.ru